

ОБЩИЙ СОСТАВ ПРОЕКТА

Проект планировки территории в границах красных линий Московского проспекта – железной дороги – южной границы земельного участка ООО «Мегаполис-Жилстрой» – дор. Окружной в Ленинградском районе г. Калининграда.

Том I.	Основная часть. Пояснительная записка Графические материалы:
М 1:2000	Схема красных линий
М 1:2000	Схема функционального зонирования и градостроительного регулирования
М 1:2000	Схема границ зон планируемого размещения объектов социально-культурного и коммунально-бытового назначения
М 1:2000	Сводный план инженерных коммуникаций
Том II.	Материалы по обоснованию. Планировочное решение. Пояснительная записка Графические материалы:
М 1:25000	Схема расположения проектируемой территории в планировочной структуре г. Калининград
М 1:2000	Схема использования территории в период подготовки проекта планировки
М 1:2000	Разбивочный чертеж красных линий
М 1:2000	Первоочередные мероприятия необходимые для освоения территории
М 1:2000	Схема границ зон с особыми условиями использования территории
М 1:2000	Схема вертикальной планировки и инженерной подготовки территории
М 1:2000	Схема организации улично-дорожной сети
М 1:2000	Схема движения транспорта
Том II.	Альбом 1 Материалы по обоснованию. Инженерно-техническое обеспечение. Водоснабжение и водоотведение. Пояснительная записка Графические материалы:
М 1:2000	Схема развития магистральных инженерных коммуникаций и размещения инженерных сооружений. Сети водоснабжения и водоотведения
Том II.	Альбом 2 Материалы по обоснованию. Инженерно-техническое обеспечение. Дождевое водоотведение. Пояснительная записка Графические материалы:
М 1:2000	Схема развития магистральных инженерных коммуникаций и размещения инженерных сооружений. Сети дождевого водоотведения
Том II.	Альбом 3 Материалы по обоснованию. Инженерно-техническое обеспечение. Сети газоснабжения. Пояснительная записка Графические материалы:

- М 1:2000 Схема развития магистральных инженерных коммуникаций и размещения инженерных сооружений. Сети газоснабжения.
- Том II.** Альбом 4 **Материалы по обоснованию. Инженерно-техническое обеспечение. Сети теплоснабжения.**
Пояснительная записка
Графические материалы:
- М 1:2000 Схема развития магистральных инженерных коммуникаций и размещения инженерных сооружений. Сети теплоснабжения.
- Том II.** Альбом 5 **Материалы по обоснованию. Инженерно-техническое обеспечение. Сети электроснабжения, связи.**
Пояснительная записка
Графические материалы:
- М 1:2000 Схема развития магистральных инженерных коммуникаций и размещения инженерных сооружений. Сети электроснабжения и связи.
- Том II.** Альбом 6 **Материалы по обоснованию. Инженерно-техническое обеспечение. Ориентировочная стоимость инженерной инфраструктуры**
Пояснительная записка
- Том II.** Альбом 7 **Материалы по обоснованию. Оценка воздействия на окружающую среду**
Пояснительная записка

Оглавление

	ВВЕДЕНИЕ	4
1.	РАЗМЕЩЕНИЕ В ПЛАНЕ ГОРОДА.	4
2.	СОВРЕМЕННОЕ ИСПОЛЬЗОВАНИЕ ТЕРРИТОРИИ	4
3.	ОСОБЫЕ УСЛОВИЯ ИСПОЛЬЗОВАНИЯ ТЕРРИТОРИИ	6
3.	ФОРМИРОВАНИЕ ПЛАНИРОВОЧНОЙ СТРУКТУРЫ. КРАСНЫЕ ЛИНИИ.	7
4.	ПЛАНИРОВОЧНОЕ РЕШЕНИЕ	7
5.	ПЕРВООЧЕРЕДНЫЕ МЕРОПРИЯТИЯ	9
6.	ХАРАКТЕРИСТИКИ ПЛАНИРУЕМОГО РАЗВИТИЯ ТЕРРИТОРИИ	10
6.1.	ХАРАКТЕРИСТИКИ СОЦИАЛЬНОГО ОБСЛУЖИВАНИЯ	10
6.2.	ПАРАМЕТРЫ ЗАСТРОЙКИ ТЕРРИТОРИИ	15
6.3.	ХАРАКТЕРИСТИКИ ТРАНСПОРТНОГО ОБСЛУЖИВАНИЯ	23
6.4	ВЕРТИКАЛЬНАЯ ПЛАНИРОВКА И ИНЖЕНЕРНАЯ ПОДГОТОВКА ТЕРРИТОРИИ.	25
7.	ТЕРРИТОРИИ ОБЪЕКТОВ КУЛЬТУРНОГО НАСЛЕДИЯ	26
8.	ОЗЕЛЕНЕНИЕ	26
9.	ЗАЩИТА ТЕРРИТОРИЙ ОТ ЧРЕЗВЫЧАЙНЫХ СИТУАЦИЙ ПРИРОДНОГО И ТЕХНОГЕННОГО ХАРАКТЕРА	32
10.	ИСХОДНЫЕ ДАННЫЕ	35

Приложение 1. Профили улично-дорожной сети

ВВЕДЕНИЕ

Проект планировки территории в границах красных линий Московского проспекта – железной дороги – южной границы земельного участка ООО «Мегаполис-Жилстрой» – дор.Окружной в Ленинградском районе г.Калининграда разработан соответствии с муниципальным контрактом № 28 от 29 декабря 2007г.

Проект планировки разрабатывается в соответствии Градостроительным кодексом РФ, Земельным кодексом РФ, СНиПом 2.07.01-89* «Градостроительство» и иной нормативно-технической документацией.

Цель и назначение работы по разработке проекта планировки:

обеспечение устойчивого развития территорий, выделения элементов планировочной структуры, установления границ земельных участков, на которых расположены объекты капитального строительства, границ земельных участков, предназначенных для строительства и размещения линейных объектов;

обоснование и законодательное оформление границ территорий общего пользования;

определение в соответствии с утвержденными нормативами градостроительного проектирования размеров и границ участков зеленых насаждений, объектов социальной инфраструктуры, схем организации улично-дорожной сети и планов инженерных коммуникаций, что позволит органу местного самоуправления оперативно принимать решения по развитию территории, основанные на результатах объективного анализа существующей ситуации;

подготовка проекта планировки с целью обеспечения устойчивого развития этой территории.

1. РАЗМЕЩЕНИЕ В ПЛАНЕ ГОРОДА. СОВРЕМЕННОЕ ИСПОЛЬЗОВАНИЕ ТЕРРИТОРИИ

Размещение в плане города

Проектируемая территория расположена в восточной части г.Калининграда, севернее магистрали общегородского значения – Московского проспекта, западнее окружной автомобильной дороги федерального значения II категории, южнее границы земельного участка ООО «Мегаполис-Жилстрой» и восточнее железной дороги.

Границы участка проектирования ограничены:

- с юга – красные линии магистрали общегородского значения – Московский проспект;
- с востока – красные линии окружной автомобильной дороги федерального значения II категории;
- с запада – красные линии железной дороги;
- с севера – границы земельного участка ООО «Мегаполис-Жилстрой»;

Современное использование территории

Проектируемая территория частично свободна от застройки, частично залесена, частично застроена, имеет значительные обременения охранными зонами инженерных

коммуникаций, водоохранными зонами, испещрена мелиоративными и дренажными каналами. По проектируемой территории протекает ручей Восточный. Этот водоток является основным водоприемником существующей осушительной сети, ливневой канализации и поверхностного стока, образующегося в результате выпадения атмосферных осадков и таяния снегов.

Рельеф рассматриваемой территории в основном ровный, спокойный, с общим понижением в южном направлении.

Водное питание почвогрунтов осуществляется за счет поднятия уровня грунтовых вод и инфильтрации атмосферных осадков. Грунтовый тип питания преобладает в пониженных местах рельефа местности, которые часто оказывается заболоченными. На повышенных и склоновых участках доминирует атмосферный и смешанный тип водного питания.

Вне зависимости от питания почвогрунтов, грунтовые воды подходят близко к поверхности земли, особенно во влажные периоды года, что способствует переувлажнению и заболачиванию территории.

Существующая осушительная сеть построена ещё в довоенный период, когда земли использовались, в основном, как сельхозугодия. Осушительная сеть представлена систематическим и выборочным закрытым трубчатым дренажом, открытыми осушительными каналами, кюветами, коллекторами ливневой канализации и дождевыми колодцами.

Чертежи и планы расположения закрытого трубчатого дренажа отсутствуют. Имеются лишь разрозненные данные, полученные в результате проведения случайных раскопок и прочих земляных работ на прилегающих к проектируемому участку территориях.

Основу всей существующей осушительной сети составляет ручей Восточный и его притоки. Эксплуатация и обслуживание этих водотоков полностью отсутствует. Поэтому состояние их русел неудовлетворительное. Они замусорены, заилены, заросли древесно-кустарниковой растительностью. В каналы попадают стоки бытовой канализации, что недопустимо с позиции санитарно-эпидемической безопасности населения и охраны природы.

В границах проектируемой территории, в её южной части, вдоль улиц Аксакова и Краснопрудной расположены кварталы существующей и проектируемой жилой застройки.

Существующая жилая застройка представлена 1-2 этажными 2-х квартирными индивидуальными жилыми домами современной постройки. Часть домов до военной постройки относится к категории ветхого жилья и подлежит сносу. Восточная часть жилой застройки представлена существующими 5-этажными жилыми домами современной постройки, а также строящимися многоэтажными жилыми домами. В границах территории расположены объекты социального и культурно-бытового назначения, в том числе:

- МДОУ №133,
- Школа №13,
- Детский дом №1.

В западной части участка расположены территории садоводческого общества «Октябрьское» и гаражного кооператива «Октябрь», которые расположены вдоль грузовой ветки железной дороги.

На юге, юго-востоке территории, расположенной вдоль Московского проспекта и Окружной дороги – зона делового, общественного и коммерческого назначения с участками проектируемых объектов торгово-выставочного, административного-производственного

назначения (ООО «Номинал-инвест», ООО «Номинал-центр», ООО «Экспо-парк», ООО «БалтЭкспоЦентр»).

Юго-западная часть участка находится в санитарно-защитной зоне котельной «Восточной» и производственных предприятий.

2. ОСОБЫЕ УСЛОВИЯ ИСПОЛЬЗОВАНИЯ ТЕРРИТОРИИ

Основными зонами особых условий использования на территории планировки являются:

- охранная зона железной дороги;
- охранная зона ручья;
- ремонтно-охранная зона магистрального трубопровода;
- санитарно-защитная зона от источника загрязнения городской среды в соответствии с Генеральным планом г.Калининграда;
- санитарно-защитная зона объектов торговли;
- санитарно-защитная зона от гаражей;
- санитарно-защитная зона СТО;
- санитарно-защитная зона проектируемой ПС Восточная-1 (показана ориентировочно, уточняется расчетом при рабочем проектировании);
- санитарный разрыв от автостоянки до торцов жилых домов без окон;
- санитарный разрыв от автостоянки до фасадов жилых домов и торцов с окнами.

На территорию планировки накладываются санитарно-защитные зоны промышленных и иных объектов, в которых не допускается размещение объектов для проживания людей, размещения спортивных сооружений, парков, образовательных и детских учреждений, лечебно-профилактических и оздоровительных сооружений общего пользования (СанПиН 2.2.1/2.1.1.1200-03 «Санитарно-защитные зоны и санитарная классификация предприятий, сооружений и иных объектов»).

СЗЗ от источника загрязнения городской среды в соответствии с Генеральным планом г.Калининграда накладываются на территорию детского дома №1, существующей школы №13, а так же частично на планируемую жилую застройку.

Необходимо в кратчайшие сроки разработать меры по переносу объектов находящихся в неблагоприятных условиях или комплекс мероприятий, обеспечивающий снижение размеров СЗЗ.

В целях обеспечения перспективной жилой застройки следует разработать комплекс мероприятий направленный на снижение СЗЗ промышленных и иных объектов.

Комплекс мероприятий должен обеспечивать снижение размеров СЗЗ путем перепрофилирования или выноса объектов создающих СЗЗ, снижение мощности предприятий, разработка предприятиями мероприятий по уменьшения СЗЗ.

Планируемую застройку микрорайона жилыми домами необходимо производить только после проведения комплекса мероприятий и на территориях не подверженных воздействию СЗЗ.

3. ФОРМИРОВАНИЕ ПЛАНИРОВОЧНОЙ СТРУКТУРЫ. КРАСНЫЕ ЛИНИИ.

При формировании планировочной структуры проекта планировки территории, согласно задания на разработку градостроительной документации (Приложение №1 к муниципальному контракту №28 от 29 декабря 2007 г.) за основу взят архитектурно–градостроительный раздел градостроительной документации «Проект планировки территории, расположенной в Восточном жилом районе г.Калининграда, севернее Московского проспекта на продолжении улиц Молодой Гвардии – Аксакова – Окружной дороги», 2007 г., проектная организация ООО «Атриум», заказчик: ООО «Мегаполис-Жилстрой».

При формировании планировочной структуры происходит разделение территории проекта планировки выделением элементов планировочной структуры – микрорайонов и территории общего пользования. Территории общего пользования выделяются красными линиями. В границах территорий общего пользования размещаются автомобильные дороги и трассы магистральных инженерных коммуникаций.

Формирование территорий общего пользования было затруднено уже сложившейся улично-дорожной сетью и проектными предложениями улично-дорожной сети проекта планировки ООО «Мегаполис-Жилстрой», а также существующей застройкой и земельными отводами.

Местоположение красных линий определено с учетом границ земельных участков и размещением транспортной и инженерной инфраструктуры.

В проекте планировки решено отказаться от формирования земель общего пользования по ул. Куприна, которая находится между улицами Краснопрудной и Аксакова. Обоснованием данного решения служит категория улицы – она является проездом и служит для проезда транспортных средств к жилым и общественным зданиям внутри микрорайона. Данный проезд дублирует улицу Кутаисскую, к тому же в плотную к проезду расположены многоквартирные жилые дома и вдоль проезда проходит граница земельного участка детского дошкольного учреждения.

4. ПЛАНИРОВОЧНОЕ РЕШЕНИЕ

Планировочные решения проектируемого района базируются на основе документации «Проект планировки территории, расположенной в Восточном жилом районе г.Калининграда, севернее Московского проспекта на продолжении улиц Молодой Гвардии – Аксакова – Окружной дороги», 2007 г. проектная организация «Атриум». Данный проект планировки утвержден Постановлением главы города-мэра № 2189 от 24.09.2007 г.

Проект планировки («Атриум») разработан на основании «Генерального плана муниципального образования «Город Калининград»» (НПФ "Энко", г.Санкт-Петербург.) утвержденного решением городского Совета депутатов Калининграда от 22.02.2006 г. №69, однако имеются расхождения в градостроительном зонировании территории. На территории зоны садоводства (по Генеральному плану) располагается застройка жилыми домами 5-7 этажей и 7-18 этажей (проект планировки «Атриум»). Необходимо ликвидировать данное расхождение, путем внесения изменений в Генеральный план.

Архитектурно-планировочная структура проектируемой территории строится на рациональном размещении жилых зон, а также решении внутренних и внешних

транспортных связей, учитывающих предложения транспортных схем ранее разработанного проекта генерального плана г. Калининграда, с комплексной увязкой всех видов транспорта между собой.

Общественный центр Восточного жилого района размещается на въезде в город Калининград. Здесь формируется многофункциональный комплекс обслуживающих, деловых, производственных объектов районного и городского значения с автостоянками, выставочными центрами, развлекательными и торговыми объектами.

Предусматривается поэтапная реконструкция микрорайона со сносом одноэтажной застройки и максимальным сохранением зеленых насаждений.

Основные магистральные улицы застраиваются жилыми домами с объектами обслуживания, офисами, торговыми помещениями, магазинами, ресторанами, кафе и предприятиями различного назначения во встроенно-пристроенных помещениях и на первых этажах.

При проектировании многоэтажных жилых домов со встроенно-пристроенными нежилыми помещениями необходимо предусмотреть вход и загрузку помещений общественного назначения со стороны магистралей (улиц) или торцов.

Кварталы, удаленные от центра и пересечений магистральных улиц, застраиваются 3-4 и 5-7 этажными жилыми домами.

На главную магистральную улицу – Московский проспект, вынесен общественно-торговый центр с магазинами, рестораном, деловыми офисами, а также небольшими предприятиями с экологически безопасным производством.

Использование в застройке домов различной этажности позволяет создать в архитектурно-планировочном решении разнообразную городскую среду, избежать монотонности.

Новая застройка многоэтажными зданиями обеспечит архитектурно-пространственное единство проектируемого жилого района.

Проектом уточнены следующие типы зон **размещения существующих**:

- 4-этажных жилых домов;
- 5-этажных жилых домов;
- 5-этажных жилых домов со встроенно-пристроенными помещениями;
- учреждений школьного образования;
- интернатов;
- учреждений дошкольного образования;
- объектов общественно-делового назначения, объекты мелкооптовой торговли;
- торгово-оздоровительного центра;
- объектов автосервиса;
- гаражей.

Проектом предусматриваются следующие типы зон **планируемого размещения**:

- 3-4 этажных жилых домов;
- 3-4 этажных жилых домов со встроенно-пристроенными помещениями;
- 5-7 этажных жилых домов;
- 5-7 этажных жилых домов со встроенно-пристроенными помещениями;
- 9-12 этажных жилых домов;
- 9-12 этажных жилых домов со встроенно-пристроенными помещениями;

- учреждениями дошкольного образования;
- учреждений школьного образования;
- объектов общественно-делового назначения, объекты мелкооптовой торговли – объекты с СЗЗ до 50 метров;
- объектов общественно-делового назначения, выставочных центров – объекты с отсутствующей СЗЗ;
- общественно-жилого назначения;
- объектов коммунального назначения;
- ТП;
- объектов здравоохранения;
- зеленых насаждений;
- объектов автосервиса;
- пожарного депо;
- автостоянок.

5. ПЕРВООЧЕРЕДНЫЕ МЕРОПРИЯТИЯ

В целях обеспечения перспективной жилой застройки следует разработать комплекс мероприятий направленный на снижение СЗЗ промышленных и иных объектов.

Комплекс мероприятий должен обеспечивать снижение размеров СЗЗ путем перепрофилирования или выноса объектов создающих СЗЗ, снижение мощности предприятий, разработка предприятиями мероприятий по уменьшения СЗЗ.

Планируемую застройку микрорайона жилыми домами необходимо производить только после проведения комплекса мероприятий и на территориях не подверженных воздействию СЗЗ.

В настоящее время на территории проекта планировки по соседству с территорией интерната находится цех по производству мясопродуктов и санитарно-защитная зона этого объекта накладывается на территорию дома-интерната. Необходимо произвести перепрофилирование данного объекта.

Организовать изъятие земельных участков с целью последующего выкупа для муниципальных нужд с территории ранее освоенных земельных участков подлежащих корректировке для обеспечения условий возведения и эксплуатации планируемых объектов капитального строительства.

Для освоения территории необходимо в первую очередь проложить сети водоснабжения, водоотведения, энергоснабжения и провести инженерную подготовку территории.

Прокладку инженерных коммуникаций лучше одновременно производить со строительством улично-дорожной сети.

Перед предоставлением земельных участков предусмотреть строительство объектов инженерного обеспечения необходимых для планируемого строительства.

Территорию необходимо осваивать комплексно и по микрорайонно, строительство учреждений дошкольного и школьного образования необходимо производить совместно со строительством жилых домов.

6. ХАРАКТЕРИСТИКИ ПЛАНИРУЕМОГО РАЗВИТИЯ ТЕРРИТОРИИ

6.1 ХАРАКТЕРИСТИКИ СОЦИАЛЬНОГО ОБСЛУЖИВАНИЯ

Расчёт учреждений культурно-бытового обслуживания по проекту планировки

Население 14,9 тыс. человек

№ п/п	Наименование	Единица измерений	Норматив. показатель	Требуется по нормам СНиП	Примечание
1	2	3	4	5	6
1.	Детские дошкольные учреждения	место	45 на 1000 чел	871	Планируется два объекта по 245 мест, сущ. объект на 215 мест
2.	Средние образовательные школы	место	140 на 1000 чел	2086	Планируется два объекта по 900 и 920 мест, сущ. объект на 370 мест
3.	Аптеки	объект	По заданию на проектирование	2	Встроенно-пристроенные в ж/дома
4.	Молочные кухни	Порция	4 в сутки на 1 ребёнка (до года)	1828	Встроенно-пристроенные в ж/дома
5.	Раздаточные пункты молочных кухонь	м ² общей площади	0,3 на 1 ребёнка (до 1 года)	138	Встроенно-пристроенные в ж/дома
6.	Помещения для физкультурно-оздоровительных занятий в микрорайоне	м ² общей площади	70 на 1000 чел	1043	В составе школ и встроенно-пристроенные в ж/дома

*Проект планировки территории
в границах красных линий Московского проспекта – железной дороги – южной границы земельного участка ООО «Мегаполис-Жилстрой» –
двор. Окружной в Ленинградском районе г.Калининграда.*

7.	Спортивные залы общего пользования	м ² площади пола	60 на 1000 чел	894	В составе школ и встроенно-пристроенные в ж/дома
8.	Бассейны крытые и открытые общего пользования	м ² зеркала воды	20 на 1000 чел	298	В составе школ и спортивных центров.
9.	Помещения для культурно-массовой работы с населением, досуга и любительской деятельности	м ² площади пола	50 на 1000 чел	745	Встроенно-пристроенные в ж/дома или в зоне общественно-делового назначения
10.	Предприятия общественного питания	место	8 на 1000 чел	120	Встроенно-пристроенные в ж/дома или в зоне общественно-делового назначения
11.	Магазины кулинарии	м ² торговой площади	3 на 1000 чел	45	Встроенно-пристроенные в ж/дома или в зоне общественно-делового назначения
12.	Магазины:				
	- продовольственных товаров	м ² торговой площади	70 на 1000 чел	1043	Встроенно-пристроенные в ж/дома или в зоне общественно-делового назначения
	- непродовольственных товаров	м ² торговой площади	30 на 1000 чел	447	Встроенно-пристроенные в ж/дома или в зоне общественно-делового назначения

*Проект планировки территории
в границах красных линий Московского проспекта – железной дороги – южной границы земельного участка ООО «Мегаполис-Жилстрой» –
дор. Окружной в Ленинградском районе г.Калининграда.*

13.	Предприятия бытового обслуживания	рабочее место	2 на 1000 чел	30	Встроенно-пристроенные в ж/дома, в зоне общественно-делового назначения или в зоне коммунально-бытового назначения
14.	Приемные пункты химчисток	кг вещей в смену	4 на 1000 чел	60	Встроенно-пристроенные в ж/дома, в зоне общественно-делового назначения или в зоне коммунально-бытового назначения
15.	Бани, сауны	место	5 на 1000 чел	75	В микрорайонах и составе спортивно-оздоровительного комплекса
16.	Отделения связи IV-V категории	объект	1 на 10000 чел	2	Встроенно-пристроенные в ж/дома
17.	Отделения банков, операционная касса	операционная касса	1 на 10000 чел	2	Встроенно-пристроенные в ж/дома
18.	Филиалы сберегательного банка	операционное место	1 на 2500 чел	38	Встроенно-пристроенные в ж/дома
19.	Юридические консультации	юрист-адвокат	1 на 10000 чел	2	Встроенно-пристроенные в ж/дома или в зоне общественно-делового назначения
20.	Жилищно-эксплуатационные организации	объект	1 на микрорайон с населением до	1	Встроенно-пристроенные в ж/дома, в зоне общественно-делового назначения или в зоне

*Проект планировки территории
в границах красных линий Московского проспекта – железной дороги – южной границы земельного участка ООО «Мегаполис-Жилстрой» –
двор. Окружной в Ленинградском районе г. Калининграда.*

			20000 чел		коммунально-бытового назначения
21.	Поликлиника	посещений в смену	0,1 га на 100 посещений в смену	770	
22.	Станция скорой медицинской помощи	автомобиль	1 на 10000 чел	2	При больнице
23.	Танцевальные залы	место	3 на 1000 чел	45	В составе центров развлечений (дискотек), встроенно-пристроенные в ж/дома или в зоне общественно-делового назначения
24.	Клубы	посетительское место	40 на 1000 чел	596	50% от нормы (рекомендация СНиП), встроенно-пристроенные в ж/дома или в зоне общественно-делового назначения
25.	Кинотеатры	место	10 на 1000 чел	149	40% от нормы (рекомендация СНиП), в зоне общественно-делового назначения
26.	Районные суды	Рабочее место	1 судья на 30000 чел.	1	Встроенно-пристроенные в ж/дома или в зоне общественно-делового назначения
27.	Нотариальная контора	Рабочее	1 нотариус на	1	Встроенно-пристроенные в ж/

*Проект планировки территории
в границах красных линий Московского проспекта – железной дороги – южной границы земельного участка ООО «Мегаполис-Жилстрой» –
дор. Окружной в Ленинградском районе г.Калининграда.*

		место	30000 чел		дома или в зоне общественно-делового назначения
28.	Пожарное депо	объект	По заданию на проектирование	1	Мощность 12 машин, площадь территории 2,25 га
29.	Пункты приёма вторсырья	объект	1 на микрорайон с населением до 20000 чел	1	В зоне коммунально-бытового назначения

Санитарная очистка территории

Предусматривается плановая очистка территории с удалением и обезвреживанием мусора и других твердых бытовых отходов. Для этого должны быть обязательно заключены договоры оказания услуг на санитарную очистку между собственниками помещений (управляющей компанией, товариществом собственников жилья или иным специализированным потребительским кооперативом) и специализированными организациями осуществляющими вывоз мусора и его утилизацию.

Норма накопления домового мусора учитывает:

- отходы накапливаемые в жилых зданиях, учреждениях и предприятиях общественного питания и культурного назначения;
- отходы отопительных устройств;
- крупные предметы домашнего обихода.

Общее количество накопления бытовых отходов с учетом общественных зданий по нормативу составляет 1,4 – 2,9 в год, м³/чел.

Для расчётов принимаем значение в 2,5 в год, м³/чел.

Общее количество накопления бытовых отходов с учетом общественных зданий на территории планировки составит 37250 м³/год.

Более подробно санитарная очистка территории расписана в Том II. Альбом 7 Материалы по обоснованию. Оценка воздействия на окружающую среду.

6.2 ПАРАМЕТРЫ ЗАСТРОЙКИ ТЕРРИТОРИИ

Параметры застройки территории

Виды застройки	Характеристика (этажность для жилых домов, торговая площадь для предприятий торговли, мест для объектов образования)	Показатель нормы земельного участка, кв.м	Показатель уплотнения застройки	Максималь ная высота здания, м	Максималь ный процент застройки	Примечание
<i>Жилые дома</i>	от 3 до 4 этажей	0,92	1,5	21	от 20 до 35	Площадь земельного участка на 1 кв.м общей жилой площади
	от 5 до 7 этажей	0,92	0,88	38		
	от 9 до 12 этажей	0,92	0,65	63		
<i>Предприятия торговли (продовольственные и непродовольственные магазины, торговые комплексы и центры)</i>	до 250 кв.м	8	-	-	от 20 до 60	Площадь земельного участка на 1 кв.м торговой площади
	от 250 до 650 кв.м	от 8 до 6	-			
	от 650 до 1500 кв.м	от 6 до 4	-			
	от 1500 до 3000 кв.м	от 4 до 2	-			
<i>Учреждения школьного образования</i>	40-400 мест	50	0,6	до 4	-	Площадь земельного участка на одно место
	400-500 мест	60	0,6	до 4	-	
	500-600 мест	50	0,6	до 4	-	
	600-800 мест	40	0,6	до 4	-	
	800-1100 мест	33	0,6	до 4	-	
	1100-1500 мест	21	0,6	до 4	-	
	1500-2000 мест	17	0,6	до 4	-	
	>2000 мест	16	0,6	до 4	-	

*Проект планировки территории
в границах красных линий Московского проспекта – железной дороги – южной границы земельного участка ООО «Мегаполис-Жилстрой» –
дор. Окружной в Ленинградском районе г.Калининграда.*

<i>Учреждения дошкольного образования</i>	<i><100 мест</i>	<i>35</i>	<i>0,7</i>	<i>до 2</i>	<i>-</i>	<i>Площадь земельного участка на одно место</i>
	<i>100-350 мест</i>	<i>40</i>	<i>0,7</i>	<i>до 2</i>		

Баланс территории проекта планировки

№ мкр	Цель использования	Проектируемая площадь, м ²	Примечание
1	зона планируемого размещения 3-4 этажных жилых домов	6814	
	зона размещения существующего школьного стадиона	7869	
	зона размещения существующих объектов общественно-делового назначения, объекты мелкооптовой торговли	6350	
	зона размещения существующих объектов общественно-делового назначения, объекты мелкооптовой торговли	5281	
	зона размещения существующих объектов автосервиса	1057	
	зона планируемого размещения зеленых насаждений	1053	
	зона планируемого размещения ТП	150	ТП50 2x630
2	зона размещения существующих учреждений школьного образования (МОУ СОШ №13)	9241	370 учащихся
	зона размещения существующих интернатов (детский дом №1)	8900	65 учащихся
	зона планируемого размещения ТП	150	ТП56 2x630
3	зоны размещения существующих 4 этажных жилых домов	3493	
	зона планируемого размещения объектов коммунально-бытового назначения	4426	
	зона размещения существующего школьного сада	3191	
	зона размещения существующих объектов автосервиса	1711	
	зона планируемого размещения ТП	150	ТП55 2x400 (Реконструируемый ТП-254)
4	зона планируемого размещения объектов автосервиса	6483	
	зона размещения существующих гаражей	72691	
	зона планируемого размещения ТП	150	ТП58 2x400
5	зона планируемого размещения объектов коммунально-бытового назначения	10915	
	зона планируемого размещения пожарного депо	17500	центральное пожарное депо 1

*Проект планировки территории
в границах красных линий Московского проспекта – железной дороги – южной границы земельного
участка ООО «Мегаполис-Жилстрой» – дор. Окружной в Ленинградском районе г.Калининграда.*

			типа на 12 автомобилей
	зона планируемого размещения ТП	150	ТП57 2х630
6	зоны планируемого размещения 5-7 этажных жилых домов	48688	
	зоны планируемого размещения 5-7 этажных жилых домов со встроенно- пристроенными нежилыми помещениями	22468	
	зоны планируемого размещения 9-12 этажных жилых домов	15044	
	зоны планируемого размещения 9-12 этажных жилых домов со встроенно- пристроенными нежилыми помещениями	10367	
	зона планируемого размещения объектов здравоохранения	7700	Поликлиника 770 пос. смену
	зона планируемого размещения ТП	150	ТП59 2х630
	зона планируемого размещения ТП	150	ТП60 2х630
	зона планируемого размещения ТП	150	ТП61 2х630
	зона планируемого размещения ТП	150	ТП62 2х630
7	зоны планируемого размещения 3-4 этажных жилых домов	27047	
	зоны планируемого размещения 3-4 этажных жилых домов со встроенно- пристроенными нежилыми помещениями	34199	
	зоны планируемого размещения учреждений дошкольного образования	9800	245 детей
	зона планируемого размещения ТП	150	ТП52 2х630
	зона планируемого размещения ТП	150	ТП53 2х630
	зона планируемого размещения ТП	150	ТП54 2х630
8	зоны планируемого размещения 5-7 этажных жилых домов	36653	
	зоны планируемого размещения учреждений дошкольного образования	9800	245 детей
	зоны планируемого размещения учреждений школьного образования	30210	920 учащихся
	зона планируемого размещения ТП	200	РТП4 2х630
	зона планируемого размещения ТП	150	ТП63 2х630
	зона планируемого размещения ТП	150	ТП64 2х630
9	зоны планируемого размещения 3-4 этажных жилых домов	36353	
	зоны размещения существующих 5 этажных жилых домов со встроенно- пристроенными нежилыми помещениями	8695	

	зона планируемого размещения ТП	150	ТП47 2х630	
	зона планируемого размещения ТП	150	ТП51 2х630	
10	зоны планируемого размещения 5-7 этажных жилых домов	3114		
	зоны размещения существующих 5 этажных жилых домов	49213		
	зоны размещения существующих 5 этажных жилых домов со встроенно- пристроенными нежилыми помещениями	7269		
	зоны размещения существующих 5 этажных жилых домов со встроенно- пристроенными нежилыми помещениями	3279		
	зоны размещения существующих 5 этажных жилых домов со встроенно- пристроенными нежилыми помещениями	3054		
	зоны размещения существующих 5 этажных жилых домов со встроенно- пристроенными нежилыми помещениями	1706		
	зоны размещения существующих учреждений дошкольного образования	9393	215 детей	
	зона планируемого размещения ТП	150	ТП44 2х400 (Реконструируемый ТП-812)	
	зона планируемого размещения ТП	150	ТП45 2х400	
	зона планируемого размещения ТП	150	ТП46 2х400 (Реконструируемый ТП-845)	
	11	зоны планируемого размещения 3-4 этажных жилых домов	12579	
		зоны планируемого размещения объектов общественно-делового назначения, выставочных центров	14262	
зона планируемого размещения ТП		150	ТП48 2х630	
зона планируемого размещения ТП		150	ТП49 2х630	
12	зона размещения существующих объектов общественно-делового назначения, объекты мелкооптовой торговли	3810		
	зоны планируемого размещения 3-4 этажных жилых домов	11884		
	зоны планируемого размещения объектов общественно-делового назначения, выставочных центров	9601		
	зона планируемого размещения ТП	150	ТП43 2х630 (Реконструируемый ТП)	

13-А	зоны планируемого размещения 5-7 этажных жилых домов	24311	
	зоны размещения существующих 5 этажных жилых домов	25478	
	зоны размещения существующих 5 этажных жилых домов со встроенно- пристроенными нежилыми помещениями	4387	
	зона планируемого размещения ТП	150	ТП40 2х630
	зона планируемого размещения ТП	150	ТП41 2х630 Реконструируемая ТП-1002
13-Б	зоны планируемого размещения 5-7 этажных жилых домов	45997	
	зоны размещения существующих 5 этажных жилых домов	5771	
	зона размещения существующего торгово- оздоровительного центра	2000	
	зоны планируемого размещения учреждений школьного образования	29550	900 учащихся
	зона планируемого размещения ТП	150	ТП37 2х630
	зона планируемого размещения ТП	150	ТП38 2х630 (Реконструируемая ТП)
	зона планируемого размещения ТП	150	ТП42 2х630
13-В	зона размещения существующих объектов общественно-делового назначения, объекты мелкооптовой торговли	7981	
	зона размещения существующих объектов общественно-делового назначения, объекты мелкооптовой торговли	15075	
	зоны планируемого размещения объектов общественно-делового назначения, выставочных центров	15433	
	зоны планируемого размещения объектов общественно-делового назначения, выставочных центров	24157	
	зона планируемого размещения ТП	150	ТП39 2х630 (Реконструируемая ТП-868)
14	зоны планируемого размещения объектов общественно-делового назначения, объекты мелкооптовой торговли	58172	
	зона планируемого размещения ТП	200	ТПР3 2х1000

*Проект планировки территории
в границах красных линий Московского проспекта – железной дороги – южной границы земельного
участка ООО «Мегаполис-Жилстрой» – дор. Окружной в Ленинградском районе г.Калининграда.*

15	зоны планируемого размещения объектов общественно-делового назначения, объекты мелкооптовой торговли	102254	
	зона планируемого размещения ТП	150	ТП33 2х630
	зона планируемого размещения ТП	150	ТП34 2х630
16	зоны планируемого размещения объектов общественно-делового назначения, объекты мелкооптовой торговли	36355	
	зона планируемого размещения ТП	150	ТП35 2х630
17	зона планируемого размещения автостоянок	16447	655 машин
	зона планируемого размещения ТП	150	ТП36 1х250

ТЕХНИКО-ЭКОНОМИЧЕСКИЕ ПОКАЗАТЕЛИ

<i>Показатель</i>	<i>Численное значение</i>	<i>Единица измерения</i>
Площадь территории планировки	130	га
Площадь жилых микрорайонов	59	га
Норма жилой обеспеченности	25	м ²
Численность населения	14900	чел
Жилой фонд	372500	м ²
Плотность жилого фонда	6314	м ² /га
Магазины, в том числе	1490	м ² торговой площади
продовольственные	1043	м ² торговой площади
непродовольственные	447	м ² торговой площади
Предприятия общественного питания	120	мест
Детские дошкольные учреждения	871	мест
Средние образовательные школы	2086	мест
Аптеки	2	объект
Молочные кухни	1828	порция
Раздаточные пункты молочных кухонь	138	м ² общей площади
Помещения для физкультурно-оздоровительных занятий в микрорайоне	1043	м ² общей площади
Спортивные залы общего пользования	894	м ² площади пола
Бассейны крытые и открытые общего пользования	298	м ² зеркала воды
Помещения для культурно- массовой работы с населением, досуга и любительской деятельности	745	м ² площади пола
Предприятия общественного питания	120	место
Магазины кулинарии	45	м ² торговой площади
Предприятия бытового обслуживания	30	рабочее место
Приемные пункты химчисток	60	кг вещей в смену
Бани, сауны	75	место
Отделения связи IV-V категории	2	объект
Отделения банков, операционная касса	2	операционная касса
Филиалы сберегательного банка	38	операционное место
Жилищно-эксплуатационные организации	1	объект
Поликлиника	770	посещений в смену
Станция скорой медицинской помощи	2	автомобиль
Танцевальные залы	45	мест
Клубы	596	посетительских мест
Кинотеатры	149	мест
Районные суды	1	рабочих мест
Нотариальная контора	1	рабочих мест
Пожарное депо	1	объект
Пункты приёма вторсырья	1	объект

Расчет проектной численности населения.

По материалам Генерального плана города Калининграда, разработанного НПФ пространственного планирования «ЭНКО» (г.Санкт-Петербург) плотность жилого фонда составляет 6314 м²/га и норма жилищной обеспеченности 25 м²/чел.

Площадь жилых микрорайонов составляет 59 га, при умножении её на плотность жилого фонда находим показатель планируемого жилого фонда 372500 м².

Разделив площадь жилого фонда 372500 м² на жилищную обеспеченность 25 м²/чел получаем планируемую численность населения 14900 чел.

6.3 ХАРАКТЕРИСТИКИ ТРАНСПОРТНОГО ОБСЛУЖИВАНИЯ

Организация улично-дорожной сети

Транспортное обслуживание и основные пешеходные направления проектируемой северной части Восточного жилого района выполнены с учетом генерального плана города Калининграда, разработанного НПФ пространственного планирования «ЭНКО» (г.Санкт-Петербург) и утвержденного в 2006г.

При решении транспортной структуры жилого района предусматривается структура магистральной сети с дублирующими направлениями и дополнительными выходами на Московский проспект, обеспечивающие надежность транспортных связей между городскими жилыми районами, снимающая значительную часть нагрузки с существующих магистралей города.

Тип дорожной одежды капитально-усовершенствованный.

Вдоль общественно-деловой зоны, намечено устройство второстепенного проезда — вдоль Московского проспекта и Окружной автодороги с подъездом к общественным зданиям, стоянками, пешеходными тротуарами.

Для транспортного обслуживания планировочного района запроектировано две магистральные улицы районного значения:

1. От Московского проспекта, параллельно обходной автодороге, запроектирована магистральная улица районного значения в западной части района, которая служит основной осью для связи жилых кварталов и общественной застройкой в направлении «север-юг».

2. В направлении «восток-запад» предусматривается трассировка магистральной улицы параллельно Московскому проспекту от железной дорогой (выше гаражного комплекса) до Окружной автодороги.

Проектируемая система жилых улиц и проездов организует подъезды автомобилей к общественно-деловым, коммунально-складским и жилым зданиям и объектам. При проектировании учитывалось минимальное пересечение их школьниками. Ширина жилых улиц в красных линиях 18-26 м, дорожное полотно 6-8 м.

Расчет уровня автомобилизации.

В соответствии с генеральным планом города Калининграда, разработанного НПФ пространственного планирования «ЭНКО» (г.Санкт-Петербург) показатель легковых автомобилей для индивидуального пользования принят 345 ед. на 1000 жителей.

Количество легковых автомобилей при планируемой численности населения 14,9 тыс. чел составляет 5140 единиц.

Генеральным планом на территории проекта планировки не предусматриваются отдельные зоны для хранения легковых автомобилей.

Хранение легковых автомобилей индивидуальных владельцев предусматривается в подземных гаражах жилого дома, в крытых многоуровневых паркингах, в обустроенных в дворовых пространствах жилых домов полуподземных или подземных паркингах, в одноэтажных гаражах боксового типа и на платных стоянках. Гаражные авто-кооперативы расположены в западной части проектируемой территории у железной дороги, а в восточной части запланировано размещение автостоянки мощностью 655 машино-мест.

У всех объектов обслуживания и досуга должны предусматриваться автостоянки ёмкостью, соответствующей нормам СНиП, а также у крупных объектов обслуживания городского и районного значения предлагается разместить многоуровневые парковки.

Характеристики транспортного обслуживания.

Территория жилого района будет обслуживаться автобусом и частично троллейбусом. Их маршруты предлагается провести по Московскому проспекту с организацией движения общественного транспорта в жилом районе.

Движение общественного транспорта на территории планировки осуществляется по улицам районного значения.

Проектом предусмотрена длина остановочной площадки городского общественного транспорта в 30 метров для остановки двух и более маршрутов.

6.4. ВЕРТИКАЛЬНАЯ ПЛАНИРОВКА И ИНЖЕНЕРНАЯ ПОДГОТОВКА ТЕРРИТОРИИ

Водное питание почв осуществляется за счет поднятия уровня грунтовых вод и инфильтрации атмосферных осадков. Грунтовые воды близки к поверхности.

Основным водоприемником поверхностных вод на территории района является ручей Восточный. Состояние ручья неудовлетворительное: русло заилено, замусорено, заросло древесно-кустарниковой растительностью. Существующие водопропускные сооружения требуют реконструкции или замены.

Организация рельефа.

Схема вертикальной планировки выполнена на основании схемы улично-дорожной сети на топографической основе.

Планировочные отметки по опорным точкам на переломах рельефа и перекрестках улиц назначены из условий обеспечения оптимальных объемов земляных масс, необходимых для создания поверхностного стока дождевых вод в лотки проездных частей городских улиц и далее в дождеприемные колодцы дождевой канализации.

Тип дорожной одежды капитально-усовершенствованный.

Для предотвращения капиллярного поднятия грунтовых вод, а также увеличения несущей способности и срока службы дорожной одежды рекомендуется использование в основании подстилающего слоя геотекстиля «Тайпар». Фирма «АРЕАН-геосинтетикс». Консультации: ЗАО «АРЕАН-геосинтетикс», г. Санкт-Петербург, 193060, а/я 15, телефон (812)110-73-19, факс (812)274-34-73.

Поскольку рельеф территории неровный, имеет замкнутые понижения, а также искусственно вырытые пруды для нужд полива огородов в частном секторе, в объемы земляных работ войдет засыпка прудов и замкнутых понижений.

Ведомость земляных работ.

№ п/п	Наименование вида работ	Единица измер.	Количество	
			Всего	В т. ч. ГрафИнфо
1	Насыпь	куб.м	555100	267800
2	Засыпка прудов	куб.м	2136	956
3	Прочистка ручья от О.С. до водопроводной трубы по ул. Ялтинской	м	480	-

7. ТЕРРИТОРИИ ОБЪЕКТОВ КУЛЬТУРНОГО НАСЛЕДИЯ

На территории проекта планировки отсутствуют выявленные и стоящие на государственном учете объекты культурного наследия — памятники истории, искусства, архитектуры и археологии.

Следует отметить, что территория Калининградской области, которая не подвергалась сплошному археологическому обследованию, чрезвычайно насыщена еще не известными памятниками археологии от эпохи камня до средневековья (древние поселения и могильники и т.д.).

Ранее археологическое обследование рассматриваемой территории не осуществлялось.

В свою очередь археологические работы являются мероприятием, обеспечивающим сохранность памятников археологии (как известных, т.е. включенных в реестр и выявленных, так и ранее неизвестных).

Необходимость осуществления мероприятий, обеспечивающих сохранность ранее неизвестных памятников археологии, подтверждается федеральным органом исполнительной власти, осуществляющим функции по охране культурного наследия (Балтийское управление «Росохранкультура»).

Опыт подобной работы подтверждает оправданность данного требования и необходимость выполнения археологических работ. В результате выявляются и сохраняются для истории многие ранее неизвестные памятники археологии.

С учетом изложенного и в соответствии со ст.36 Федерального закона от 25 июня 2002г. №73-ФЗ «Об объектах культурного наследия (памятниках истории и культуры) народов Российской Федерации» в целях сохранения на Калининградской области и г.Калининграда ГУК «НПЦ по охране памятников» считает необходимым заложить требования по обеспечению сохранности объектов культурного наследия при ее хозяйственном освоении, то есть по проведению археологических исследований до начала проектных работ по освоению территории.

Графически данная информация не отражается.

Данное требование применительно к территории свободной от существующих объектов капитального строительства и территории выделенной для их эксплуатации.

Учитывая требование ГУК «НПЦ по охране памятников» необходимо до начала проектных работ на данной территории провести археологические исследования.

8. ОЗЕЛЕНЕНИЕ

Зеленые насаждения микрорайона являются частью единой системы зеленых насаждений города. Задачей озеленения является создание единой архитектурно-пространственной композиции объектов зеленых насаждений и значительное улучшение санитарно-гигиенических условий проживания для населения.

По функциональному назначению проектируемые объекты зеленых насаждений подразделяются на 3 группы:

1. зеленые насаждения общего пользования;

2. зеленые насаждения ограниченного пользования;
3. зеленые насаждения специального назначения.

Удельный вес озелененных территорий различного назначения в границах территории жилого района должен составлять не менее 25%, включая суммарную площадь озелененной территории микрорайона. Площадь озеленения жилого квартала следует принимать не менее 6 кв.м на человека, без учета участков школ и детских дошкольных учреждений.

При реконструкции существующих бульваров и скверов и закладке новых необходимо расширение ассортимента высаживаемых пород, максимально сохраняя существующие посадки.

Размещение растительности носит как регулярный, так и пейзажный характер — в зависимости от зонирования озеленяемой территории. Большое внимание должно быть уделено созданию газонов и цветников. Газоны являются важнейшим элементом озеленения; на их фоне создаются все древесно-кустарниковые и цветочные композиции. Кроме того, при устройстве газонов ликвидируются участки пылящих и загрязняющих покрытия территорий, что в настоящее время имеет место в городе.

Зеленые насаждения ограниченного пользования представлены озелененными территориями жилой застройки детских, учебных, медицинских учреждений и предназначены для повседневного отдыха населения вблизи жилья и создания для этого благоприятных микроклиматических условий.

Размещение древесно-кустарниковой растительности носит свободный характер. Различные зоны территории — игр, отдыха, хозяйственные площадки — изолируются посадкой плотных древесно-кустарниковых групп. В средней на 1 гектар озеленяемой территории необходимо высаживать 150-200 штук деревьев и 2500-3000 штук кустарников. Хвойные породы должны составлять 10-15% от общего количества высаживаемых пород и, наряду с березами, высаживается с прикорневым комом земли. В посадочных ямах, траншеях и котлованах предусматривается полная замена грунта растительной землей и внесение органических удобрений.

Площади озелененной территории микрорайонов принимались 6 м² на человека в соответствии со СНИП 2.07.01-89*. В расчетах участвовала проектная численность населения, за вычетом существующего населения. Площади нормативного благоустройства и озеленения показаны в таблице.

№ мкр	Цель использования функциональных зон	Зоны существующей жилой застройки		Зоны планируемой жилой застройки			Примечание
		Площадь зоны существующей жилой застройки, м ²	Площадь благоустройства и озеленения, м ²	Расчетная численность жителей территории проектируемой зоны, чел.	Площадь зоны планируемой жилой застройки, м ²	Расчетная площадь благоустройства и озеленения, м ²	
1	Планируемое размещение 3-4 этажных жилых домов			157	6814	942	
	Планируемое размещение зеленых насаждений					1053	
3	Размещение существующих 4 этажных жилых домов	3493	2350				
6	Планируемое размещение 5-7 этажных жилых домов			1970	48688	11820	
	Планируемое размещение 5-7 этажных жилых домов со встроенно-пристроенными нежилыми помещениями			780	22468	4680	
	Планируемое размещение 9-12 этажных жилых домов			1040	15044	6240	

*Проект планировки территории
в границах красных линий Московского проспекта – железной дороги – южной границы земельного участка ООО «Мегapolis-Жилстрой» –
дор. Окружной в Ленинградском районе г.Калининграда.*

	Планируемое размещение 9-12 этажных жилых домов со встроенно-пристроенными нежилыми помещениями			660	10367	3960	
7	Планируемое размещение 3-4 этажных жилых домов			625	27047	3750	без учета озеленения участка учреждения дошкольного образования
	Планируемое размещение 3-4 этажных жилых домов со встроенно-пристроенными нежилыми помещениями			590	34199	3540	без учета озеленения участка учреждения дошкольного образования
8	Планируемое размещение 5-7 этажных жилых домов			1480	36653	8880	без учета озеленения участка учреждения дошкольного образования
9	Планируемое размещение 3-4 этажных жилых домов			840	36353	5040	
	Размещение существующих 5 этажных жилых домов со встроенно-пристроенными нежилыми помещениями	8695	3500				

*Проект планировки территории
в границах красных линий Московского проспекта – железной дороги – южной границы земельного участка ООО «Мегapolis-Жилстрой» –
дор. Окружной в Ленинградском районе г.Калининграда.*

10	Планируемое размещение 5-7 этажных жилых домов			125	3114	750	
	Размещение существующих 5 этажных жилых домов	48563	34200				
	Размещение существующих 5 этажных жилых домов со встроенно-пристроенными нежилыми помещениями	7269	4100				без учета озеленения участка учреждения дошкольного
	Размещение существующих 5 этажных жилых домов со встроенно-пристроенными нежилыми помещениями	3688	2720				без учета озеленения участка учреждения
	Размещение существующих 5 этажных жилых домов со встроенно-пристроенными нежилыми помещениями	3054	751				
	Размещение существующих 5 этажных жилых домов со встроенно-пристроенными нежилыми помещениями	1948	830				
11	Планируемое размещение 3-4 этажных жилых домов			290	12579	1740	
12	Планируемое размещение 3-4 этажных жилых домов			275	11884	1650	
13-А	Планируемое размещение 5-7 этажных жилых домов			985	24311	5910	

*Проект планировки территории
в границах красных линий Московского проспекта – железной дороги – южной границы земельного участка ООО «Мегapolis-Жилстрой» –
дор. Окружной в Ленинградском районе г.Калининграда.*

	Размещение существующих 5 этажных жилых домов	25478	12660				
	Размещение существующих 5 этажных жилых домов со встроенно-пристроенными нежилыми помещениями	4387	2080				
13-Б	Планируемое размещение 5-7 этажных жилых домов			1860	45997	11160	без учета озеленения участка учреждения школьного образования
	Размещение существующих 5 этажных жилых домов	5771	3700				без учета озеленения участка учреждения школьного образования

Зеленые насаждения специального назначения представлены озеленяемыми улицами района. На разделительных полосах улиц предусмотреть рядовые посадки деревьев с шагом 5 метров и кустарников в живых двухрядных изгородях. Данные насаждения выполняют функции защиты зданий и пешеходов от шума, ветра, снега и пыли. Ассортимент пород подбирается с учетом данных требований. Посадочные материал для озеленения улиц предусматривается крупномерным, с прикорневым комом земли размером 1х1х0,6 м.

Зеленые насаждения всех категорий, объединенные сетью озеленяемых улиц, составляет часть единой системы зеленых насаждений города и его зеленой зоны.

9. ЗАЩИТА ТЕРРИТОРИЙ ОТ ЧРЕЗВЫЧАЙНЫХ СИТУАЦИЙ ПРИРОДНОГО И ТЕХНОГЕННОГО ХАРАКТЕРА

Мероприятия службы убежищ и укрытий ГО при угрозе и возникновении крупных производственных аварий, катастроф и стихийных бедствий.

• При угрозе возникновения производственных аварий, катастроф и стихийных бедствий оповещение об угрозе «ЧС» руководящего состава службы УБ и УК ГО осуществляется по команде штаба ГО.

• При возникновении крупных производственных аварий, катастроф и стихийных бедствий оповещение состава службы УБ и УК ГО после получения сигнала осуществляется согласно ранее разработанной схемы.

А. При возникновении аварий на объектах с сильнодействующими ядовитыми веществами:

- оповещение населения проживающего в жилом фонде, попадающим в зону заражения (поражения);
- указать возможные потери населения.

Б. При значительном разливе рек и возникновении обширных зон затопления необходимо:

- оборудовать места причалов для посадки и высадки людей;
- строительство плотов и паромов с использованием местных и подручных средств;
- определить объекты по подсыпке дамб, перемещению грунта для поднятия дорог.

Конкретно объемы работ могут определяться на месте наводнения в зависимости от обширности паводка и тяжести причиненного ущерба.

В. Выполнение мероприятий ГО при угрозе и возникновении крупных аварий, катастроф и стихийных бедствий.

1. При угрозе возникновения аварий на объектах, имеющих сильно действующие ядовитые вещества, катастрофах на транспортных магистралях, стихийных бедствиях в соответствии с решением начальника ГО на привлечение сил и средств службы оповещения организовать с использованием сети местного радиовещания, телефонной и диспетчерской связи.

Руководство оповещением и выполнение мероприятий плана возложить на штаб

службы УБ и УКГО.

Ответственность за оповещение и приведение в готовность штабов и формирований службы УБ и УК управлений делами территорий согласно расчета привлечения сил и средств службы.

2. В зависимости от масштаба аварий на объектах, данных прогнозов распространения зон поражения оповещение осуществлять по двум вариантам:

- при авариях, последствия которых не выходят за пределы объекта, оповещается военизированная охрана, участки и рабочие места, попадающие в зону нарушения, руководящий состав и штаб ГО объекта, службы и штаба ГО и ЧС при управлении делами территорий;

- при авариях, последствия которых выходят за пределы объекта дополнительно оповещать население, объекты попадающие в зону заражения (поражения);

Между химически опасными объектами и объектами, попадающими в зону заражения, оповещение осуществляется по парольной системе.

3. Состав формирований службы, сроки их готовности, предназначение и порядок выполнения задач установить:

а) при возникновении аварий на объектах, имеющих запасы хлора, аммиака и иных отравляющих веществ.

За наибольшую аварию при планировании мероприятий решения необходимо взять вариант разрушения емкостей с хлором на наиболее опасном объекте при неблагоприятных условиях.

Для ликвидации этой аварии в первую очередь привлекаются специалисты ГО, формирования и аварийные службы станции под руководством начальника ГО объекта.

Для этих целей возможно решением начальника ГО привлечь специализированную пожарную часть.

Устанавливающий следующий порядок и последовательность выполнения задачи:

- Ч+ 10 оповещение рабочих, служащих и населения об угрозе возникновения аварии;
- Ч+ 15 оповещение руководящего состава объекта, начальников ГО объектов и штабов ГО, попадающих в зону заражения;
- Ч+ 30 выявление и оценка возможной обстановки, установление вероятных зон заражения;
- Ч+ 8 временная эвакуация населения из зон заражения, оборудование площадок (мест) посадки пораженных и эвакуируемых;
- Ч+ 8 вызов звеньев групп и команд механизации работ. Для производства работ по ликвидации последствий на объектах, имеющих легко воспламеняющиеся и взрывоопасные вещества, а также для восстановления коммунально-энергетических сетей.

б) при формировании высокого весеннего паводка и образования зон затопления в населенных пунктах.

Оповещение населения в паводковый период необходимо проводить по средствам теле- радиопередач, печати местного значения.

Ответственность за эвакуацию и размещения населения, вывозимого из зон затопления возложить на начальников ГО населенных пунктов, попадаемых в зону подтопления.

При проведении инженерно-спасательных работ предусмотреть:

- разведку районов затопления (подтопления);
- оборудования дамб и переходов с перемещением и отсыпкой грунта;
- восстановление, ремонт и поддержание дорог и временных маршрутов к местам расселения населения;
- восстановление и содержание переправ через водные переправы и оборудование временных причалов и мест посадки для пострадавших.
- В зависимости от сложившейся обстановки для ликвидации последствий необходимо привлечь звенья и группы механизации, бульдозерно-экскаваторные и аварийно-технические невоенизированные формирования.

Ответственность возложить на начальников служб УБ и УК ГО.

4. Взаимодействие с другими службами и штабами ГО.

Взаимодействие осуществлять на всех этапах организации и ведения гражданской обороны:

- с инженерной службой;
- со службами связи;
- с медицинской службой по вопросам оказания медицинской и врачебной помощи персоналу и невоенизированным формированиям службы;
- с автодорожной службой по вопросам транспортного обеспечения при эвакуации и входе спасательных работ;
- с коммунально-технической службой по вопросам аварийно-восстановительных работ на сетях водотеплогазоснабжения;
- с подразделениями военных частей ГО по вопросам проведения спасательных и неотложных аварийно-восстановительных работ (СНАВР) в очагах поражения и строительства защитных сооружений.

Обеспечение пожарной безопасности.

Проектирование объектов на территории, в границах которой разрабатывается проект планировки, жилищного, социального и культурно-бытового обслуживания населения должно проводиться с противопожарными требованиями в соответствии с СНиП 2.7.01-89*. «Градостроительство. Планировка и застройка городских и сельских поселений».

Необходимо предусматривать противопожарные расстояния между зданиями согласно Приложения 1, Таблицы 1 СНиП 2.7.01-89*.

При проектировании проездов и пешеходных путей необходимо обеспечивать возможность проезда пожарных машин к жилым и общественным зданиям, в том числе со встроенно-пристроенными помещениями и доступ пожарных с автолестниц или автоподъемников в любую квартиру или помещение. Расстояние от края проезда до стены здания, как правило, следует принимать 5-8 метров для зданий до 10 этажей включительно и 8-10 метров для зданий свыше 10 этажей. В этой зоне не допускается размещать ограждения, воздушные линии электропередач и осуществлять рядовую посадку деревьев.

При проектировании домов предусмотреть внутри микрорайонов площадки для разворота, проезда пожарных машин.

Проектом предусматриваются устройства наружных источников противопожарного водоснабжения; пожарные гидранты по проекту необходимо устанавливать через 100-150

метров, расчеты на пожаротушение и нормы пожаротушения приведены в Томе II
Материалы по обоснованию Инженерно-техническое обеспечение. Водоснабжение и
водоотведение.

10. ИСХОДНЫЕ ДАННЫЕ

Содержание

1. ПОЯСНИТЕЛЬНАЯ ЗАПИСКА

1.1. Общая часть

1.2. Существующее положение

1.3. Водоснабжение

1.4. Водоотведение

1.5. Таблица водопотребления и водоотведения. Московский проспект г.Калининград (в границах планировки ООО «ГрафИнфо»). Таблица 1.

1.6. Ведомость объемов и стоимости работ по прокладке сетей водопровода и хозяйственно-бытовой канализации. Таблица 2.

1.7. Техничко-Экономические показатели. Таблица 3.

2. ГРАФИЧЕСКИЕ МАТЕРИАЛЫ

2.1. Схема развития магистральных инженерных коммуникаций и размещения инженерных сооружений. Сети водоснабжения и водоотведения

3. ИСХОДНЫЕ ДАННЫЕ

3.1. Задание на разработку градостроительной документации (Приложение N1 к муниципальному контракту N28 от 29.11.2007)

3.2. Технические условия МУП «ВОДОКАНАЛ» N Т-679 от 20.05.2008

3.3. Письмо МУП «ВОДОКАНАЛ» N1946 от 18.06.2008 Т-850

1. ПОЯСНИТЕЛЬНЯ ЗАПИСКА

1.1 Общая часть

Проект водоснабжения разработан в соответствии с заданием на разработку градостроительной документации (см. приложение 1 к муниципальному контракту N28), проекта планировки территории Восточного жилого района, разработанного ООО «АнкорПроект» (заказчик — комитет архитектуры и градостроительства), и проекта планировки территории, расположенной в Восточном жилом районе г. Калининграда ООО «Атриум» (заказчик — ООО «Мегаполис-Жилстрой»), а также ТУ NT-679 от 20.05.08 и N1946 от 18.06.08 Т-850 МУП КХ «Водоканал» г. Калининграда.

1.2 Существующее положение

Проектируемая территория расположена в восточной части города, севернее магистрали общегородского значения — Московского проспекта, западнее окружной автомобильной дороги федерального значения II категории, южнее границы земельного участка ООО «Мегаполис-Жилстрой» и восточнее железной дороги.

Площадь участка в утвержденных границах проектирования — 130га.

Границы участка проектирования ограничены:

- с юга — красные линии магистрали общегородского значения — Московского проспекта.
- с востока — красные линии окружной автомобильной дороги федерального значения II категории.
- с запада — красные линии железной дороги.
- с севера — границы земельного участка ООО «Мегаполис-Жилстрой».

В границах проектируемой территории, в ее южной части, вдоль улиц Аксакова и Краснопрудной расположены кварталы существующей и проектируемой жилой застройки.

Существующая жилая застройка представлена 1-2 этажными 2-х квартирными домами типа довоенной постройки с приусадебными участками, 1-2 этажными индивидуальными жилыми домами современной постройки. Часть домов довоенной

постройки относится к категории ветхого жилья и подлежит сносу. Восточная часть жилой застройки представлена существующими 5-ти этажными жилыми домами современной постройки, а также строящимися многоэтажными жилыми домами. В границах микрорайона расположены объекты социального и культурно-бытового значения, в том числе:

- МДОУ N 133,
- школа N 13,
- детский дом N 1.

В западной части участка расположены территории садоводческого товарищества «Октябрьское» и гаражного общества «Октябрь», которые расположены вдоль грузовой ветки железной дороги.

На юге, юго-востоке территории, расположенной вдоль Московского проспекта и Окружной дороги — зона делового, общественного и коммерческого назначения с участками проектируемых объектов торгово-выставочного, административно-производственного назначения (ООО «Номинал-инвест», ООО «Номинал-центр», ООО «Экспо-парк», ЗАО «БалтЭкспоЦентр»).

Юго-западная часть участка находится в санитарно-защитной зоне котельной «Восточной» и производственных предприятий.

Рельеф основной части территории относительно спокойный, с общим понижением в южном направлении.

В 2007 году были разработаны проекты планировки: всего микрорайона — проектной организацией ООО «Никор-проект» (заказчик: комитет архитектуры и строительства) и части центральной части микрорайона, вытянутой с северо-запада на юго-восток – проектной организацией ООО «Атриум» (заказчик: ООО «Мегаполис-Жилстрой»).

В настоящее время отведена территория под строительство жилых домов в северо-западной части территории ООО «Мегаполис-Жилстрой» и в южной части микрорайона в границах улиц Тамбовская, Кутаисская, Балашовская и Толбухина.

По территории Восточного жилого района проходят действующие водоводы городского значения Ø300÷900мм, которые по требованию МУП КХ «Водоканал» не должны быть использованы для водоснабжения проектируемого района и их трассировка

не должна быть изменена при застройке микрорайонов.

Существующие сети городского водопровода и хоз-бытовой канализации имеют небольшие диаметры и значительный износ, а также достаточно загружены от существующей застройки (п.2.2 том II-к «Восточный жилой район. Проект планировки территории» Калининград 2007г).

1.3. Водоснабжение

Источником водоснабжения Восточного жилого района является центральная система водоснабжения г. Калининграда при условии строительства Восточной водопроводной станции и МНС до Восточного жилого района .

Проектируемые сети водоснабжения приняты кольцевыми Ø160÷400мм из труб ПВХ и Ø500÷600мм из ковкого чугуна на сети предусматривается устройство водопроводных колодцев для размещения отключающей арматуры и пожарных гидрантов.

Водоснабжение жилого района предусматривается от МНС в соответствии с техническими условиями №-679 от 20.05.2008г. МУП «ВОДОКАНАЛ» города Калининграда. В соответствии с техническими условиями МУП «ВОДОКАНАЛ» расчетное водопотребление Восточного жилого района из централизованной системы водоснабжения г.Калининграда будет возможным только по завершению реконструкции ВВС, МНС-2 и строительства сетей и водоводов района. Предлагаемые схемы водоснабжения и хоз.бытовой канализации разработаны по материалам концепции генерального плана, на основании произведенного расчета водопотребления и водоотведения в соответствии со СНиП 2.04.02-84* и СНиП 2.04.03-85*. Объемы суточного водопотребления и водоотведения Восточного жилого района в границах планировки ООО «ГрафИнфо» приведены в Таблице 1

Объемы работ по прокладке сетей приведены в Таблице 2.

Водопровод от площадки МНС-2 до жилого района необходимо проложить из труб диаметром 600мм в две нитки (трубы из ковкого чугуна).

Сети водопровода района должны быть закольцованы, проложены из труб ПЭ диаметром 160-400мм и из ковкого чугуна диаметром 500мм, с установкой отключающей и разделительной арматуры и пожарных гидрантов.

По зоне существующей застройки в перспективе предусматривается переключение существующих зданий к проектируемым водопроводным сетям.

Горячее водоснабжение для жилых домов 1-2, 1-7, 3-4 этажной застройки принято от местных водонагревателей или 2-х контурных газовых котлов в соответствии с п.4.2.1 Приложение №1 к муниципальному контракту №28.

1.4. Водоотведение

Бытовые сточные воды системой самотечных канализационных коллекторов Ø200÷1000мм отводятся на проектируемую канализационную насосную станцию ориентировочной производительностью 3100м³/час (см. N1946 от 18.06.08 Т-850) и глубиной подводящего коллектора 4 м, которая по двум напорным ниткам Ø900мм перекачивает их в строящийся промколлектор по ул. Горной (ТУ № Т-679 от 20.05.2008г.). Объемы суточного водопотребления и водоотведения Восточного жилого района в границах планировки ООО «ГрафИнфо» приведены в Таблице 1.

В соответствии с ТУ № Т-679 от 20.05.2008г, водоотведение хоз.бытовых стоков будет возможно только после строительства канализационной насосной станции.

Отвод поверхностных вод предусматривается осуществить закрытой сетью дождевой канализации из труб диаметром 300-800 мм, к которой подключаются дождеприемные колодцы, дренажи и водостоки зданий, а также дренаж мелкого заложения под проезжей частью улиц и осушительные дрены на территории парков.

Схемой предлагается: сеть дождевой канализации северной части района и части южной, расположенной между Московским проспектом и ООО «Мегаполис — Жилстрой» трубами диаметром 300-800 мм. Подводится к Московскому проспекту, подхватываются сети ООО «Мегаполис — Жилстрой» и методом прокола или горизонтальным бурением (на выбор подрядной организации) отводятся на очистные сооружения ливневых вод. Диаметр отводящего коллектора 1500 мм.

**1.5 Таблица водопотребления и водоотведения Московский проспект г.Калининград
(в границах планировки ООО «ГрафИнфо»)**

Таблица 1.

№ п/п	Наименование расхода	Ед. изм.	Количество	Норма водопотребления, л/чел	Водопотребление				Водоотведение				Примечание
					ср.сут., м ³ /сут.	годовое т.м ³ /сут.	Макс. сут., м ³ /сут.	Макс. час, м ³ /час	ср.сут., м ³ /сут.	годовое т.м ³ /сут.	Макс. сут., м ³ /сут.	Макс. час, м ³ /час	
1	2	3	4	5	6	7	8	9	10	11	12	13	14
	Хоз.-питьевые нужды	человек	14900	230,0	3427,00	1250,86	4455,10	301,89	3427,00	1250,86	4455,10	301,89	1, 2
	Неучтенные расходы	%		30,0	1028,10	375,26	1028,10	209,00	1028,10	375,26	1028,10	209,00	1, 2
	Полив территории	человек	14900	60,0	146,96	53,64	894,00	–	–	–	–	–	1
	ИТОГО				4602,06	1679,76	6377,20	510,89	4455,10	1626,12	5483,20	510,89	
	Пожаротушение												
	– внутреннее	струя л/с	3x2,5	–	81	–	81	27	–	–	–	–	3, 4
	– наружное	струя л/с	35	–	378	–	378	126	–	–	–	–	1, 3
	ВСЕГО		42,5		459		459	153					

СНиП 2.04.02-84 «Водоснабжение. Наружные сети и сооружения.» М.1985

СНиП 2.04.03-85 «Канализация. Наружные сети и сооружения.» М.1986

Наибольший объем воды на пожаротушение требуется на индивидуальное здание, расположенное в зоне делового и коммерческого назначения (О-1). Здание общественного назначения планируется по индивидуальному проекту.

Характеристики здания принимаются ориентировочно. До 16 этажей. Vздан = 150000 м³.

СНиП 2.04.01-89* «Внутренний водопровод и канализация зданий.» М.1996

Количество населения в графе указано с учетом существующего.

Количество расчетных дней в году: 365 дней – для населения; 60 дней – для полива.

1.6 ВЕДОМОСТЬ ОБЪЕМОВ И СТОИМОСТИ РАБОТ
по прокладке сетей водопровода и хозяйственно-бытовой канализации

В ценах 2008 года

Таблица 2.

№ п/п	Наименование работ и затрат	Ед. изм.	Объем работ	Единичная расценка, руб./ед.изм.	Общая стоимость, тыс.руб.
1	2	3	4	5	6
Водопровод					
1	Водопровод из труб ПВХ «Вавин» Ø 160мм	м	1170	2650	3100,50
	в том числе в границах планировки		418		1107,70
2	Водопровод из труб ПВХ «Вавин» Ø 225мм	м	2485	3030	7529,55
	в том числе в границах планировки		1505		4560,15
3	Водопровод из труб ПВХ «Вавин» Ø 280мм	м	2570	3600	9252,00
	в том числе в границах планировки		1716		6177,60
4	Водопровод из труб ПВХ «Вавин» Ø 315мм	м	9610	4220	40554,20
	в том числе в границах планировки		4356		18382,32
5	Водопровод из труб ПВХ «Вавин» Ø 400мм	м	6410	5770	36985,70
	в том числе в границах планировки		1078		6220,06
6	Водовод из труб из ковкого чугуна Ø 500мм	м	7220	11550	83391,00
	в том числе в границах планировки		3586		41418,30
7	Водовод из труб из ковкого чугуна Ø 600мм в две нитки	м	3600	13850	49860,00
	в том числе в границах планировки		220		3047,00
8	Фуляры под дорогами	шт.	3	745000	2235,00
	Итого				232 907,95
	в том числе в границах планировки				83 148,13
	Резерв средств на непредвиденные работы и затраты 10 %				23 290,80
	Всего по водопроводу				256 198,75
	в том числе в границах планировки				91 462,94
	НДС 18 %				46 115,77
	Всего с НДС				302 314,52
	в том числе в границах планировки				107 926,27
Канализация					
1	Напорный трубопровод из труб из ковкого чугуна Ø 900мм в две нитки	м	1254	27560	34560,24
2	Самотечный коллектор из труб из ковкого чугуна Ø 1200мм	м	132	32550	4296,60
3	Канализационная насосная станция производительностью 3100 м3/час для перекачивания хоз-бытовых стоков с глубиной подводящего коллектора до 4,0 м	к-т	1	21000000	21000,00
1	2	3	4	5	6
4	Фуляры под дорогами	шт.	1	1202100	1202,10
5	Самотечный коллектор из труб ПВХ Ø 200мм	м	11772	3600	42379,20
	в том числе в границах планировки		3331		11991,60
6	Самотечный коллектор из труб ПВХ Ø 250мм	м	6919	3900	26984,10

*Проект планировки территории
в границах красных линий Московского проспекта – железной дороги – южной границы земельного
участка ООО «Мегаполис-Жилстрой» – дор.Окружной в Ленинградском районе г.Калининграда.*

	в том числе в границах планировки				
7	Самотечный коллектор из труб ПВХ Ø 315мм	м	7535	4220	31797,70
	в том числе в границах планировки		3498		14761,56
8	Самотечный коллектор из труб ПВХ Ø 400мм	м	1756	5190	9113,64
	в том числе в границах планировки		634		3290,46
9	Самотечный коллектор из труб ПВХ Ø 500мм	м	1408	6920	9743,36
	в том числе в границах планировки				
10	Самотечный коллектор из труб из ковкого чугуна Ø 800мм	м	713	17900	12762,70
	в том числе в границах планировки		713		12762,70
11	Самотечный коллектор из труб из ковкого чугуна Ø 1000мм	м	462	25300	11688,60
	в том числе в границах планировки		462		11688,60
	Итого				205 528,24
	в том числе в границах планировки				54 494,92
	Резерв средств на непредвиденные работы и затраты 10 %				20 552,82
	Всего по канализации				226 081,06
	в том числе в границах планировки				59 944,41
	НДС 18 %				40 694,59
	Всего с НДС				266 775,66
	в том числе в границах планировки				70 734,41
	Итого по расчету				569 090,17
	в том числе в границах планировки				178 660,68

1.7 ТЕХНИКО-ЭКОНОМИЧЕСКИЕ ПОКАЗАТЕЛИ Таблица 3.

<i>Показатель</i>	<i>Численное значение</i>	<i>Единица измерения</i>
Площадь территории планировки	130	га
Площадь жилых микрорайонов	59	га
Норма жилой обеспеченности	25	м ²
Численность населения	14900	чел
Жилой фонд	372500	м ²
Плотность жилого фонда	6314	м ² /га
Магазины, в том числе	1490	м ² торговой площади
продовольственные	1043	м ² торговой площади
непродовольственные	447	м ² торговой площади
Предприятия общественного питания	120	мест
Детские дошкольные учреждения	871	мест
Средние образовательные школы	2086	мест
Аптеки	2	объект
Молочные кухни	1828	порция
Раздаточные пункты молочных кухонь	138	м ² общей площади
Помещения для физкультурно-оздоровительных занятий в микрорайоне	1043	м ² общей площади
Спортивные залы общего пользования	894	м ² площади пола
Бассейны крытые и открытые общего пользования	298	м ² зеркала воды
Помещения для культурно- массовой работы с населением, досуга и любительской деятельности	745	м ² площади пола
Предприятия общественного питания	120	место
Магазины кулинарии	45	м ² торговой площади
Предприятия бытового обслуживания	30	рабочее место
Прачечные самообслуживания	149	кг белья в смену
Химчистки самообслуживания	60	кг вещей в смену
Бани, сауны	75	место
Отделения связи IV-V категории	2	объект
Отделения банков, операционная касса	2	операционная касса
Филиалы сберегательного банка	38	операционное место
Жилищно-эксплуатационные организации	1	объект
Поликлиника	770	посещений в смену
Станция скорой медицинской помощи	2	автомобиль
Танцевальные залы	45	мест
Клубы	596	посетительских мест
Кинотеатры	149	мест
Районные суды	1	рабочих мест
Нотариальная контора	1	рабочих мест
Пожарное депо	1	объект
Пункты приёма вторсырья	1	объект

3. ИСХОДНЫЕ ДАННЫЕ

Содержание

1. ПОЯСНИТЕЛЬНАЯ ЗАПИСКА

- 1.1. Общая часть
- 1.2. Существующее положение
- 1.3. Дождевое водоотведение

2. ГРАФИЧЕСКИЕ МАТЕРИАЛЫ

- 2.1. Схема развития магистральных инженерных коммуникаций и размещения инженерных сооружений. Сети дождевого водоотведения М 1:2000
- 2.2. Объемы работ по прокладке сетей дождевого водоотведения. Таблицы.

3. ИСХОДНЫЕ ДАННЫЕ

- 3.1. Задание на разработку градостроительной документации (Приложение 1) к муниципальному контракту №28 от
- 3.2. Технические условия МУП «Эдис» №09 от 18.03.2008 г.

1. Пояснительная записка

1.1. Общая часть

Предлагаемая схема дождевого водоотведения выполнена на основании проекта планировки застройки территории Восточного жилого района, технических условий муниципальной службы г. Калининграда МУП «ЭДИС» №09 от 18.03.2008г., а также задания на проектирование градостроительной документации (Приложение 1).

1.2. Существующее положение

Проектируемая территория расположена в восточной части города, севернее магистрали общегородского значения — Московского проспекта, западнее окружной автомобильной дороги федерального значения II категории, южнее границы земельного участка ООО «Мегаполис – Жилстрой» и восточнее Железной дороги.

Проектируемая территория входит в состав Восточного жилого района. Московский проспект разделяет район на северную и южную части.

Территория района характеризуется ровным и спокойным рельефом, с уклоном в сторону Московского проспекта, южнее в сторону руч. Восточного, впадающего в р. Новая Преголя.

Водное питание почв осуществляется за счет поднятия уровня грунтовых вод и инфильтрации атмосферных осадков. Грунтовые воды близки к поверхности.

Основным водоприемником поверхностных вод на территории района является ручей Восточный. Состояние ручья неудовлетворительное: русло заилено, замусорено, заросло древесно-кустарниковой растительностью. Существующие водопропускные сооружения требуют реконструкции или замены.

1.3. Дождевое водоотведение.

Отвод поверхностных вод предусматривается осуществить закрытой сетью дождевой канализации из труб диаметром 300-800 мм, к которой подключаются дождеприемные колодцы, дренажи и водостоки зданий, а также дренаж мелкого заложения под проезжей частью улиц и осушительные дрены на территории парков.

Схемой сетей дождевой канализации территория района Восточный разделена на 4 части: северная, центральная — разрабатываются ООО «Мегаполис — Жилстрой», южная до Московского проспекта, разработанная ООО «ГрафИнфо», и южнее Московского проспекта.

В настоящее время на части района, разработанные ООО «Мегаполис — Жилстрой», ведутся строительные работы, диаметры труб не учитывают приема дождевых вод северной части района.

Схемой предлагается: сеть дождевой канализации северной части района и части южной, расположенной между Московским проспектом и ООО «Мегаполис — Жилстрой» трубами диаметром 300-800 мм. Подводится к Московскому проспекту, подхватываются

сети ООО «Мегаполис — Жилстрой» и методом прокола или горизонтальным бурением (на выбор подрядной организации) отводятся на очистные сооружения ливневых вод. Диаметр отводящего коллектора 1500 мм.

Расходы дождевых вод

Расход дождевых вод с территории по СНИП 2.04.03-85 (п. 2.11):

$$q_r = (z_{mid} * A^{1,2} * F) / t^{1,2n-0,1}, \text{ где:}$$

z_{mid} - среднее значение коэффициента, характеризующего поверхность бассейна стока (п. 2.17.)

$$z_{mid} = (F_{ТВ.П.} * 0,32 + F_{ГАЗ} * 0,038) / F_{ОБЩ}$$

$$z_{mid} = (132 * 0,32 + 132 * 0,038) / 264$$

$$z_{mid} = 0,179$$

F - расчетная площадь стока = 264 га

A - параметр, определяемый по формуле:

$$A = q_{20} * 20^n * (1 + \lg P / \lg m_r)^y, \text{ где:}$$

q_{20} - интенсивность дождя (в л/сек) на 1 га для данной местности продолжительностью 20 мин. при $P = 1$ год.

$$q_{20} = 80 \text{ л/сек с 1 га.}$$

n - показатель степени по табл. 4.

$$n = 0,48$$

m_r - среднее количество дождей за год по табл. 4.

$$m_r = 120$$

P - период однократного превышения расчетной интенсивности дождя.

$$P = 1 \text{ год}$$

y - показатель степени по табл. 4.

$$y = 1,33$$

$$\text{Тогда: } A = 80 * 20^{0,48} (1 + \lg 1 / \lg 120)^{1,33} = 337$$

t - расчетная продолжительность протекания дождевых вод по поверхности и трубам (п. 2.15)

$$t = t_{con} + t_p + t_{can}$$

$$t_{con} = 5 \text{ мин}$$

t_{can} - продолжительность протекания дождевых вод по лотку дорожного покрытия:

$$t_{can} = 0,021 * \sum (l_{can} / V_{can}) = 0,021 * \left(\frac{50}{0,6} \right) = 1,75$$

$$t_p = 0,017 * \sum \left(\frac{l_p}{V_p} \right) = 0,017 * \left(\frac{2196}{0,6} \right) = 62,2 \text{ мин}$$

$$t = 5 + 1,75 + 62,8 = 68,97 \text{ мин.}$$

$$q_r = (0,179 * 337^{1,2} * 264) / 68,97^{1,2 * 0,48 - 0,1}$$

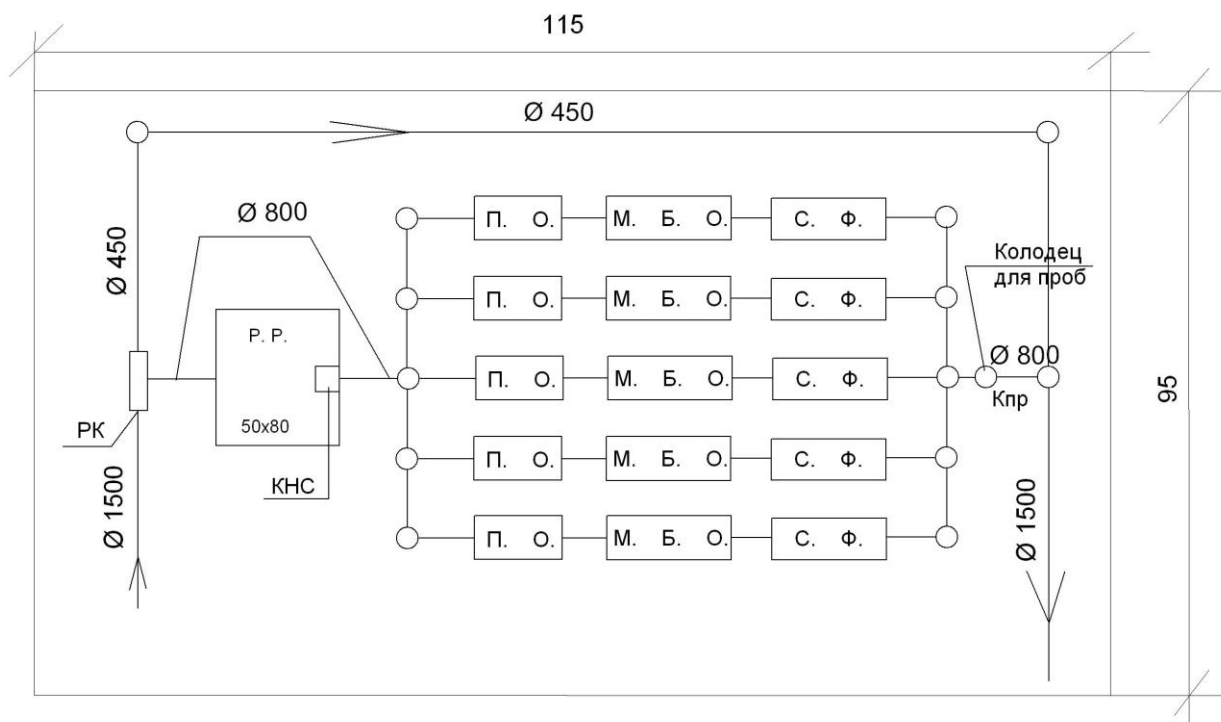
$$q_r = 6798,6 \text{ л/сек} = 6,8 \text{ куб.м/сек}$$

Дождевые и грунтовые воды отводятся на локальные очистные сооружения (ЛОС) "FLOTENK" (Fiberglass Group) производительностью 50 л/сек (пескоотделитель, маслобензоуловитель, сорбционный фильтр) - комплект. В состав ЛОС входит 5 комплекта и кроме того: регулирующий резервуар, распределительный колодец, КНС=900 куб. м/час = 250л/сек

H=6.0 - 8.0м. "FLOTENK"- изготовитель Москва т. (495)7370929

Примечание: индивидуальный заказ (исполнение).

СХЕМА ОЧИСТНЫХ СООРУЖЕНИЙ



Очистные сооружения "FLOTENK" (Fiberglass Group) (Москва — т. (495)7370929) производительностью 245л/сек. Принято 5 веток по 50л/сек (по "FLOTENK").

Р. Р. - регулирующий резервуар (50x80), h = 5,0м; hраб = 3,0м — 1 шт. (время отстоя — 1 час)

РК — распределительный колодец (d = 1600мм; h = 2,50м) — 1 шт.

ПО — пескоотделитель (11,40x2,40) — 5 шт.

МБО — маслобензоотделитель (5,20x2,0) — 5 шт.

СФ — сорбционный фильтр "FLOTENK — SB" с сорбентом «НЕС» и прослойками активированного угля — 5 шт.

Кпр — колодец для "FLOTENK — КК" с дисковым затвором - 1 шт.

2.2 Объемы работ по прокладке сетей дождевого водоотведения. ОБЪЕМЫ РАБОТ ПО ПРОКЛАДКЕ СЕТЕЙ ДОЖДЕВОГО ВОДООТВЕДЕНИЯ

№№ п/п	Наименование	Ед. изм.	Количество		Примечание
			Всего	В т.ч. ГрафИнфо	
1.	Самотечный коллектор из труб ПВХ, диаметр 250мм	м	1069	-	H = 1,5
2.	Самотечный коллектор из труб ПВХ, диаметр 300мм	м	16707	4574	H = 2-2,5
3.	Самотечный коллектор из труб ПВХ, диаметр 315мм	м	2342	-	H = 2-2,5
4.	Самотечный коллектор из труб ПВХ, диаметр 400мм	м	5053	428	H = 2,5
5.	Самотечный коллектор из труб ПВХ, диаметр 500мм	м	6923	360	H = 2,5
6.	Самотечный коллектор из труб ПВХ, диаметр 600мм	м	1434	240	H = 2,5
7.	Самотечный коллектор из труб ВЧШГ, диаметр 800мм	м	2382	1324	H = 3,5-5,7
8.	Самотечный коллектор из труб ВЧШГ, диаметр 1000мм	м	220	-	-
9.	Самотечный коллектор из труб ВЧШГ, диаметр 1500мм	м	1020	1020	H = 3,0-4,0
10.	Очистные сооружения «Flotenk»(Fiberglass Group) производительн. 245л/сек	м	-	-	-
	Пескоотделитель (11,40x2,40), 50л/сек	шт.	5		
	Маслобензоотделитель (5,20x2,00), 50л/сек	шт.	5		
	Сорбционный блок (8,60x2,40), 40л/сек	шт.	5		
11.	Распределительный колодец	шт.	2		
12.	Регулирующий резервуар (80x50x5)	шт.	1		hраб = 3,0м
13.	Самотечный коллектор из труб ПВХ, диаметр 450мм — для обводной линии	м	210		
14.	Самотечный коллектор из труб ПВХ, диаметр 800мм, до очистных сооружений №2	м	170		

Проект планировки территории
в границах красных линий Московского проспекта – железной дороги – южной границы земельного
участка ООО «Мегаполис-Жилстрой» – дор.Окружной в Ленинградском районе г.Калининграда.

15.	Аккумулирующая емкость объемом 50 куб.м для выпуска №2	шт.	1		
16.	Очистные сооружения производительностью 19.2л/сек для выпуска №2				
	Пескоотделитель EuroNek 6500 л				«LABKO»
	Бензомаслоотделитель EuroPek NS 20 л/сек				«LABKO»

Северная часть

Участок	F, га	t, мин	qr л/сек с га	qcal л/сек с га	d, мм	i, в промиллях	Qtr, л/сек	Vtr, л/сек	L, мм
2 — 3	1,92	14,29	33	24,5	300	3	49,8	0,7	260
3 — 4	6,57	24,04	103,7	77,8	350	3,5	81	0,84	344
4 — 5	12,07	18,26	182	136,51	400	5	138,1	1,1	400
6 — 7	5,85	16,9	91,9	68,92	350	3	75	0,78	352
7 — 8	12,87	18,48	194,1	145,6	450	3	146,8	0,92	408
8 — 5	24,27	11,46	457,5	343,12	600	3,5	341,3	1,21	160
9 — 10	5,8	16,56	92,07	69,05	350	3	75	0,78	340
10 — 11	12,5	18,26	188,5	141,4	450	3	146,8	0,92	400
5 — 11	18,64	12,59	336,64	252,48	600	2	257,7	0,91	200
11 — 12	38,34	11,23	731,86	548,9	800	2	554,5	1,1	152
13 — 14	3,64	16,67	57,5	43,11	300	3	57,4	0,81	344
14 — 16	8,46	10,33	167,86	125,9	500	1,2	128	0,65	120
15 — 16	2,53	16,78	39,85	29,9	300	3	49,8	0,7	348
16 — 12	5,83	22	80,66	60,49	350	2,5	68,5	0,71	532
12 — 17	52,17	24,04	693,15	519,86	800	1,8	526	1,05	604
17 — 18	59,3	46,03	77,86	433,4	800	1,5	480,1	0,96	1380

Часть ГрафИнфо

*Проект планировки территории
в границах красных линий Московского проспекта – железной дороги – южной границы земельного участка ООО «Мегаполис-Жилстрой» –
дор.Окружной в Ленинградском районе г.Калининграда.*

Участок	F, га	t, мин	qг л/сек с га	qсал л/сек с га	d, мм	i, в промиллях	Qтр, л/сек	Vтр, л/сек	L, мм
19 — 20	4,8	25,05	62,53	46,9	300	3	49,8	0,7	640
21 — 20	9,7	12,59	175,18	131,1	400	4,5	131,1	1,04	200
20 — 22	32,8	13,73	568,53	426,4	600	5,5	427,8	1,51	240
23 — 22	17,4	17,12	270,51	202,88	500	3,5	209,9	1,07	360
22 — 24	50,2	17,7	770,5	577,87	800	2,5	620,3	1,23	380
25 — 24	8,4	13,4	147,32	110,49	400	3,5	115,7	0,92	228
24 — 26	58,6	17,8	897,14	672,86	800	3	679,8	1,35	384
26 — 18	65,6	22,79	893,23	669,92	800	3	67,8	1,35	560
18 — 27	264	35,83	2901	2175,5	1500	1,3	2397	1,36	1020

Южная часть

Участок	F, га	t, мин	qг л/сек с га	qсал л/сек с га	d, мм	i, в промиллях	Qтр, л/сек	Vтр, л/сек	L, мм
1 — 2	2,5	10	50,43	37,82	300	2,5	45,4	0,64	108
2 — 3	5	9,65	102,58	76,94	400	1,6	78,2	0,62	96
3 — 4	9	13,27	158,74	119,05	400	4	123,5	0,98	224
5 — 4	3,52	17,12	275,58	206,68	500	3,5	209,9	1,07	360
13 — 4	2,56	11,46	48,4	36,31	300	2,5	45,4	0,64	160
4 — 7	20,2	10,55	396,9	297,67	600	3	315,9	1,12	128
6 — 7	3,2	12,02	59,03	44,27	300	2,5	45,4	0,64	180
7 — 8	25,76	14	442,7	332,01	600	3,5	341	1,21	248
10 — 9	2,2	12,25	57,7	43,27	300	2,5	45,4	0,64	188
9 — 8	3,6	12,02	66,61	49,96	300	3	49,8	0,7	180
11 — 12	3,6	12,02	66,61	49,96	300	3	49,8	0,7	180
8 — 12	29,36	10,55	576,87	432,65	800	1,3	447,8	0,89	128
12 — 13	42,24	12,81	756,06	567,04	800	2,5	620,3	1,23	208

3. ИСХОДНЫЕ ДАННЫЕ

Содержание

1. Общая часть
 - 1.1 Основание для разработки проекта
 - 1.2 Характеристика проектируемого района
 - 1.3 Источник газоснабжения. Основные проектные решения
 - 1.4 Мероприятия по защите окружающей природной среды
 - 1.5 Мероприятия по обеспечению промышленной безопасности, предупреждений аварий и локализации их после бедствий.
2. Система газоснабжения
 - 2.1 Схема газоснабжения
 - 2.2 Расчетные показатели потребителей газа
 - 2.3 Предварительные гидравлические расчеты газопроводов
 - 2.4 Газопроводы и сооружения
 - 2.5 Газорегуляторные пункты
 - 2.6 Антикоррозионная защита газопроводов
 - 2.7 Организация эксплуатации газового хозяйства
3. Графические материалы
 - 3.1 Схема развития магистральных инженерных коммуникаций и размещения инженерных сооружений. Сети газоснабжения М 1:2000
4. Исходные данные
 - 4.1 Задание на разработку градостроительной документации (Приложение N1 к муниципальному контракту N28 от 29.11.2007)
 - 4.2 Технические условия ФГУП по газификации и эксплуатации газового хозяйства «Калининградгазификация» №-31-с от 24.03.2008

1. ОБЩАЯ ЧАСТЬ.

1.1. ОСНОВАНИЕ ДЛЯ РАЗРАБОТКИ ПРОЕКТА.

Настоящий проект разработан на основании задания в соответствии с нормативными документами: СНиП 42-01-2002 "Газораспределительные системы", ПБ 12-529-03 "Правила безопасности систем газораспределения и газопотребления" (утверждены постановлением Госгортехнадзора России от 18.03.2003г. №9), ПБ 03-517-02 "Общие правила промышленной безопасности для организаций, осуществляющих деятельность в области промышленной безопасности опасных производственных объектов", СП 42-101-2003 «Общие положения по проектированию и строительству газораспределительных систем из металлических и полиэтиленовых труб», СП 42-103-2003 "Проектирование и строительство газопроводов из полиэтиленовых труб и реконструкция изношенных газопроводов", СП 42-102-2004 "Проектирование и строительство газопроводов из металлических труб".

Задание на разработку градостроительной документации (Приложение N1 к муниципальному контракту N28 от 29.11.2007).

Технические условия на газоснабжение ФГУП "Калининградгазификация" № 31-с от 24.03.08

1.2. ХАРАКТЕРИСТИКА ГАЗОСНАБЖАЕМОГО РАЙОНА.

1.2.1. ПРИРОДНЫЕ И ИНЖЕНЕРНО-СТРОИТЕЛЬНЫЕ УСЛОВИЯ ТЕРРИТОРИИ, ИНЖЕНЕРНО-ГЕОЛОГИЧЕСКИЕ ИЗЫСКАНИЯ.

Рельеф местности относительно ровный с общим понижением в южном направлении к реке Новая Преголя до 14.0м.

Инженерно-геологическая характеристика территории:

Грунты представляют собой в основном суглинки. По степени морозной пучинистости- среднепучинистые. Грунтовые Воды обнаружены на глубине 1.2-1,5м от поверхности земли. Грунты имеют среднюю степень коррозионной агрессивности по отношению к углеродистой стали, блуждающие токи не обнаружены. Климатические показатели, таблица 1.

Таблица 1

Климатические показатели

Параметры	Показатели	Примечание
1	2	3
Температура воздуха, °С		СНиП 23-01-99*
- абсолютная минимальная.	-33	«Строительная климатология»
- абсолютная максимальная.	+36	
- расчётная для проектирования:		
- отопления	-19	СНиП 2.04.05-91*
- вентиляции	-19	"Отопление, вентиляция и кондиционирование"
- зимняя	-19	
- летняя	+22.4	
Отопительный период:		
Продолжительность в сутках	193	
Средняя температура, °С	-1,1	
Глубина промерзания грунта, м	0,8-0,96	

1.2.2. ОСНОВНЫЕ ПОЛОЖЕНИЯ ПРОЕКТА ПЛАНИРОВКИ РАЙОНА.

Территория проектируемого жилого района расположена в Восточной части на основном въезде в город со стороны г.Черняховска, включает территории, расположенные к югу и северу от Московского проспекта.

Границами проектируемого района являются: на севере - городская черта г. Калининграда; на Востоке - окружная автомобильная дорога государственного значения II технической категории; на юге – береговая линия реки Новая Преголя; на западе – грузовая ветка железной дороги. с востока на запад проектируемую территорию жилого района пересекает Московский проспект – магистральная улица городского значения.

Проектируемый район охватывает территории севернее и южнее Московского проспекта, сюда же входит поселок Октябрьское, с Восточной стороны за окружной дорогой примыкает территория поселка Большое Исаково.

1.3. ИСТОЧНИК ГАЗОСНАБЖЕНИЯ. ОСНОВНЫЕ ПРОЕКТНЫЕ РЕШЕНИЯ.

Источник газоснабжения левой стороны Восточного жилого района существующий стальной газопровод высокого давления диаметром 720мм, проложенный от АГРС к Московскому проспекту.

Источником газоснабжения II очереди строительства является газопровод высокого

давления диаметром 720мм, проложенный вдоль железной дороги к Московскому проспекту.

Газоснабжение правой стороны Восточного жилого района предусмотрено от существующего газопровода высокого давления диаметром 159мм к котельной завода "Итар" и от существующего газопровода среднего давления диаметром 159 мм к южной части пос. Октябрьский - I очередь строительства (на основании схемы проекта газоснабжения 5-2004 000 "Калининградтеплогазпроект").

Схема газоснабжения выполнена на основании предоставленных данных, технических условий, ранее выполненных проектов ОАО «Гипрониогаз», 000 "Калининградтеплогазпроект", ПИ «Стройпроект». В проекте определены основные решения по оптимизации существующей схемы газоснабжения территории в границах северных и южных территорий от Московского проспекта с учетом ранее разработанных схем и принятых проектных решений.

Закольцовка газопровода низкого давления на выходе из узла редуцирования с газопроводом низкого давления диаметром 159мм, проложенного по ул. Аксакова будет предусмотрена при проектировании сетей низкого давления.

Состав природного газа и его характеристика, согласно данным ФГУП «Калининградгазификация» приведен в таблице 2

Таблица 2

Наименование		Количество, %
Состав газа в процентах по объёму:		96,71
Метан	CH ₄	1,55
Этан	C ₂ H ₆	0,45
Пропан	C ₃ H ₈	0,07
и-Бутан	C ₄ H ₁₀	0,11
н-Бутан	C ₄ H ₁₀	0,03
Изопентан	C ₅ H ₁₂	0,02
н-Пентан	C ₅ H ₁₂	1,05
Азот	N ₂	0,01

Плотность газа при 0°С и 0,10133МПа -0.73 кг/м³. Низшая теплота сгорания 33 494 кДж/м³

Схема газоснабжения разработана и рассчитана из условия устройства индивидуального поквартирного отопления, горячего водоснабжения, для целей пищевого приготовления предусматривается установка газовой плиты в каждой квартире в

жилых домах 1-7 этажной застройки, а так же теплоснабжения зданий от централизованных источников – котельных.

В проектируемой застройке расходы газа приняты для общественных и жилых зданий более 5-ти этажей с учетом централизованного теплоснабжения от проектируемой котельной и РТС «Восточная», для жилой застройки 1-2, 3-4 этажной – теплоснабжение поквартирное от автоматизированных двухконтурных котлов на газовом топливе.

1.4. МЕРОПРИЯТИЯ ПО ЗАЩИТЕ ОКРУЖАЮЩЕЙ ПРИРОДНОЙ СРЕДЫ.

Схемой предусматривается использование природного газа на нужды отопления, вентиляции, горячего водоснабжения и пищевого приготовления жилых и общественных зданий.

Для уменьшения загрязнения атмосферы в процессе строительства рекомендуется осуществление следующих мероприятий:

Применение электроэнергии для технологических нужд взамен твёрдого и жидкого топлива при приготовлении органических вяжущих, изоляционных материалов и асфальтобетонных смесей, оттаивания грунта, разогрева материалов и подогрева воды.

Применение герметичных ёмкостей для растворов, бетонов.

Устранение открытого хранения, погрузки и перевозки сыпучих, пылящих материалов (применение контейнеров, специальных транспортных средств).

Соблюдение технологии и обеспечение качества выполняемых работ, исключающих переделки.

Завершение строительства качественной уборкой и благоустройством территории с восстановлением растительного покрова и дорожного покрытия.

Восстановление газонов и рекультивация растительного слоя почвы.

Соблюдение нормативных разрывов при производстве земляных работ вблизи газопроводов.

Анализ опыта эксплуатации газорегуляторных пунктов показывает, что фактические объёмы выбросов газа в атмосферу носят эпизодический характер и зависят от технического состояния оборудования и арматуры.

1.5. МЕРОПРИЯТИЯ ПО ОБЕСПЕЧЕНИЮ ПРОМЫШЛЕННОЙ БЕЗОПАСНОСТИ. ПРЕДУПРЕЖДЕНИЮ АВАРИЙ И ЛОКАЛИЗАЦИИ ИХ ПОСЛЕДСТВИЙ.

Источник газоснабжения левой стороны Восточного жилого района стальной газопровод высокого давления диаметром 720мм, проложенный от АГРС к Московскому проспекту и газопровод высокого давления диаметром вдоль железной дороги.

Газоснабжение правой стороны Восточного жилого района предусмотрено от существующего газопровода высокого давления к котельной завода "Итар" диаметром 159мм и от существующего газопровода среднего давления диаметром 159мм к южной части пос. Октябрьский.

При эксплуатации наружных газопроводов организация – владелец обязана соблюдать положение Федерального закона "О промышленной безопасности производственных объектов" от 21.07.97 №116-ФЗ, других Федеральных законов, иных нормативных и правовых актов и нормативно-технических документов в области промышленной безопасности, а также выполнять комплекс мероприятий. Включающих систему технического обслуживания и ремонта, обеспечивающих содержание опасных производственных объектов систем газораспределения и газопотребления в исправном и безопасном состоянии, соблюдать требования "Правил безопасности систем газораспределения и газопотребления" ПБ-12-529-03:

– обеспечить проведение технической диагностики газопроводов, сооружений и газового оборудования (технических устройств) в сроки, установленные вышеуказанными Правилами.

В целях предупреждения повреждений или нарушения нормальной эксплуатации наружного газопровода является обеспечение охранной зоны газораспределительной сети. В охранной зоне газораспределительной сети запрещается:

- а) строить объекты жилищно-гражданского и производственного назначения;
- б) разрушать водопропускные устройства, земляные и иные сооружения, предохраняющие газораспределительные сети от разрушений;
- в) перемещать, повреждать, засыпать и уничтожать опознавательные знаки и др. устройства газораспределительных сетей;
- г) устраивать свалки и склады;
- д) огораживать и перегораживать охранные зоны, препятствующие доступу персонала эксплуатационной организации, проведению обслуживания и устранению повреждений газораспределительных сетей;
- е) разводить огонь и размещать источники огня,
- ж) рыть погреба, копать и обрабатывать почву сельскохозяйственными

мелиоративными орудиями и механизмами на глубину более 0,3м;

з) открывать калитки и двери ШРП, ГРП, люки подземных колодцев, коверы;

и) набрасывать, приставлять и привязывать к опорам и надземным газопроводам, ограждениям и зданиям газораспределительных сетей посторонние предметы, лестницы и влезать на них;

к) самовольно подключаться к газораспределительным сетям.

Лица, имеющие намерения производить работы в охранной зоне газораспределительной сети, обязаны не менее чем за 3 рабочих дня до начала работ пригласить представителя эксплуатационной организации газораспределительной сети на место производства работ.

Характерные аварийные ситуации на газопроводе природного газа: запах газа, отравления людей, взрыв, пожар и т. п.

Причинами аварии могут служить следующие явления: разрыв сварного стыка, образование свища в результате коррозии газопровода, нарушение плотности фланцевых соединений и т. п.

При появлении запаха газа необходимо сообщить об этом в аварийно-диспетчерскую службу эксплуатирующей организации.

Ликвидация утечки газа (временная) допускается с помощью банджа, хомута или бинта из мешковины с шамотной глиной, наложенных на газопровод. За этим участком должно быть организовано ежесменное наблюдение.

Поврежденные сборные стыки (разрывы, трещины), а также механические повреждения тела стальной трубы (пробоины, вмятины) должны ремонтироваться врезкой катушек или установкой лепестковых муфт.

При обнаружении на стальных газопроводах разрывов и трещин, вызванных повреждением газопровода, должен дополнительно вскрываться и проверяться радиографическим методом следующий стык.

Сварные стыки и участки труб полиэтиленовых газопроводов, имеющих дефекты и повреждения, должны вырезаться и заменяться врезкой катушек с применением муфт с закладными нагревателями.

Работы по окончательному устранению утечек газа могут передаваться эксплуатационным службам после того, как АДС будут приняты меры по локализации аварии и временному устранению утечки газа.

При сдаче объекта в эксплуатацию разрабатывается план взаимодействия по локализации и ликвидации возможных аварийных ситуаций на газопроводе с указанием

действий аварийной службы и с указанием всех телефонов.

2. СИСТЕМА ГАЗОСНАБЖЕНИЯ.

2.1. СХЕМА ГАЗОСНАБЖЕНИЯ.

Схема газоснабжения района решена с учетом расположения перспективных и существующих потребителей газа, дополнительно учтены ранее разработанные схемы газоснабжения района застройки.

Распределение газа принято по 3-х ступенчатой системе – высокое давление ($P < 0.6 \text{ МПа}$); среднее ($P < 0.3 \text{ МПа}$); низкое ($P < 0,003 \text{ МПа}$). Редуцирование газа с высокого давления до среднего и низкого производится в газорегуляторных пунктах блочных (ГРПБ) и шкафных (ШРП).

К газопроводам высокого давления подключаются промышленные предприятия, отопительные котельные, газорегуляторные пункты, ранее запроектированные (ГРПБ №1, ГРПБ №3, ГРПБ №4, ГРПБ №7, ГРПБ-1, ГРПБ-2) и проектируемые (ГРПБ в микрорайонах 6 и 9). К газопроводу среднего давления подключены ранее запроектированные ШРП №1-ШРП № 6 и проектируемый шкафной газорегуляторный пункт (ШРП – в 13 микрорайоне). От газораспределительных сетей низкого давления газ получают коммунально-бытовые потребители, учреждения здравоохранения, жилые дома. Проектируемые микрорайоны №1, 2, 3 предлагается подключить к существующему ШРП №74 с расходом газа $895 \text{ м}^3/\text{ч}$ при условии увеличения нагрузки на $178 \text{ м}^3/\text{ч}$.

2.2. РАСЧЁТНЫЕ ПОКАЗАТЕЛИ ПОТРЕБИТЕЛЕЙ ГАЗА.

Общие отапливаемые площади зданий по ранее запроектированной части района застройки составляют 1290000 и 22680 м^2 . Отапливаемая площадь зданий по микрорайонам по проектируемому участку приведена в таблице 3

Проектируемый участок застройки
Отапливаемая площадь зданий по микрорайонам

Таблица 3

N п/п	Наименование	Этажность	Отапливаемая площадь зданий, м ²
1	Микрорайон №1	1-2, 3-4 этажей	5982,00
2	Микрорайон №2	3-4, этажей	4973,90
3	Микрорайон №3	1-2, 3,4 этажей	3864,00
4	Микрорайон N4	1-2 этажей	2300,00
5	Микрорайон №5	1-2 этажей	8750,00
6	Микрорайон №6	5-7 этажей	105060,00
7	Микрорайон №7	1-2, 3-4 этажей	32653,00
8	Микрорайон №8	1-2, 3-4, 5-7 этажей	42620,00
9	Микрорайон №9	3-4, 5-7 этажей	25372,00
10	Микрорайон №10	1-2, 5-7 этажей	58346,60
11	Микрорайон №11	3-4 этажей	8005,00
12	Микрорайон №12	1-2, 3-4 этажей	9120,00
13	Микрорайон №13	1-2, 3-4, 5-7 этажей	127357,00
14	Микрорайон №14	3-4 этажей	7300,00
15	Микрорайон N15	3-4 этажей	12820,00
16	Микрорайон №16	3-4 этажей	4560,00

Укрупненный показатель максимального потока на отопление зданий – q_0 , Вт/м²
(принимается о соответствии с приложением 2 СНиП 2.04.07-86* "Тепловые сети")

для 1-2 этажной застройки q_0 составляет 164,6 Вт/м²;

для 3-4 этажной застройки q_0 составляет 90,0 Вт/м²;

для 5 этажной застройки и более q_0 составляет 72,4 Вт/м².

Укрупнённый показатель часового расхода – Y , м³/час*м² составит:
 $y=3.6*q_0/Q_p$

для 1-2 этажной застройки $Y=3.6 * 164.6 / 33500 = 0,018\text{м}^3/\text{час}*\text{м}^2$

для 3-4 этажной застройки $Y=3,6 * 90,0 / 33500 = 0.01\text{м}^3/\text{час}*\text{м}^2$

для 5 и более этажной застройки $Y =3.6 * 72.4 / 33500 = 0,008\text{м}^3/\text{час}$

Далее определяем годовую норму расхода газа на отопление (Q_o . м³/год*м²) зданий по формуле:

$$Q_{\text{Годо}} = 24 \cdot \# \text{ по} \cdot Y \cdot (20 - t_{\text{ср.о}}) / (20 - t_{\text{р.о}}).$$

Схема газоснабжения разработана и рассчитана по ранее запроектированным проектам из условия устройства индивидуального поквартирного отопления, горячего водоснабжения и пищевого приготовления в жилых домах 1-2, 1-7 и 3-4 этажной застройки.

Теплоснабжение жилых домов 9-12 этажной застройки, административных и общественных зданий предусмотрено от проектируемой автономной котельной на природном газе мощностью 190 Гкал/ч.

В проектируемой части застройки теплоснабжение жилых домов (квартир) в микрорайонах № 1, 2, 3, 9, 11, 12 предусматривается от автоматизированных двухконтурных котлов на газовом топливе, установленных в каждой квартире для нужд отопления и горячего водоснабжения.

Для пищевого приготовления и коммунально-бытовых нужд в жилых домах предусмотрена установка четырехконфорочной газовой плиты в каждой квартире (доме).

Расходы газа на проектируемую котельную общей тепловой мощностью 190 Гкал/ч годовой – 6680631,0 м³/год; часовой – 27941 м³/ч.

Годовые и максимально-часовые расходы газа на основании ранее разработанного проекта (проектный институт «Стройпроект») учетом пищевого приготовления и бытовых нужд населения равны 11710200 м³/год и 5371,5 м³/ч.

Годовые и максимально-часовые расходы газа на основании ранее разработанного проекта (ООО «Калининградтеплогазпроект») равны 88911300 м³/год и 9348,4 м³/ч.

Расходы газа по проектируемым микрорайонам даны в таблице 4, 4.1, 4.2.

Проектируемый участок застройки

Расход газа на коммунально-бытовые нужды по микрорайонам

№ п/п	Проект. кол-во жителей, чел	Наименование	Расход газа на хоз-быт. нужды, населения		Подключены к газопро- воду	Примечания
			годовой, м ³ /год	макс, часовой, м ³ /ч		
1	135	Микрорайон №1	16200,00	13,4	ГЗ	
2	65	Микрорайон №2	7800,00	6,7	ГЗ	
3	71	Микрорайон №3	8520,00	7,3	ГЗ	
4	-	Микрорайон №4	-	-		Районы застройки общественными зданиями
5	-	Микрорайон № 5	-	-		
6	3907	Микрорайон № 6	468840,0	226,2	ГЗ	
7	1195	Микрорайон №7	143400,0	78,0	ГЗ	
8	1254	Микрорайон №8	150480,0	81,3	ГЗ	
9	1005	Микрорайон №9	120600,0	67,0	ГЗ	
10	2380	Микрорайон №10	285600,0	141,5	ГЗ	
11	249	Микрорайон №11	29880,0	23,4	ГЗ	
12	232	Микрорайон №12	27840,0	22,0	ГЗ	
13	4545	Микрорайон №13	545400,0	261,1	Г2	
14	-	Микрорайон №14	-	-		Районы застройки общественными зданиями
15	-	Микрорайон №15	-	-		
16	-	Микрорайон №16	-	-		
	Всего		1804560,0	927,9		

Таблица 4.1

Расход газа на проектируемые микрорайоны.

№ микрорайона	Расход газа на жилые дома, м ³ /ч			На отопление, вентиляцию и горячее водоснабжение общественных зданий, м ³ /ч	Общий, м ³ /ч	Примечания
	на коммунально-бытовые нужды	на отопление	на горячее водоснабжение			
1	13,4	45,5	14,4	76,1	149,4	Поквартирное теплоснабжение от котлов
2	6,7	19,2	7,2	64,7	97,8	Поквартирное теплоснабжение от котлов
3	7,3	49,1	7,2	7,6	71,2	Поквартирное теплоснабжение от котлов
4	-	-	-	68,5	68,5	Централизованное
5	-	-	-	258,6	258,6	Централизованное
6	226,2	1129,6	447,5	112,8	1916,1	Централизованное

*Проект планировки территории
в границах красных линий Московского проспекта – железной дороги – южной границы земельного участка ООО «Мегаполис-Жилстрой» – дор.Окружной
в Ленинградском районе г.Калининграда.*

7	78,0	434,8	136,9	78,6	728,3	Централизованное
8	81,3	362,6	143,2	240,9	828,0	Централизованное
9	67,0	343,6	115,4	-	526,0	Централизованное
10	141,5	649,1	263,7	69,7	1124,0	Централизованное
11	23,4	85,0	26,3	27,9	162,6	Поквартирное теплоснабжение от котлов
12	22,0	79,0	25,1	82,4	208,5	Поквартирное теплоснабжение от котлов
13	261,1	1257,6	519,8	380,3	2346,8	Централизованное
14	-	-	-	117,9	117,9	Централизованное
15	-	-	-	206,6	206,6	Централизованное
16	-	-	-	73,5	73,5	Централизованное
Всего	927,9	4455,1	1706,7	1866,1	8955,8	

Общий расход газа на здания непроизводственного характера для проектируемого участка застройки составляет 47.4м3/ч и 114650 м3/год.

Таблица 4.2

Общий расход газа по проектируемому участку застройки

№ № п/п	Потребители	Расход газа		Примечание
		Годовой, м3/год	Часовой м3/ч	
1	Жилые дома (квартиры)	1804560,0	927,9	на коммунально--бытовые нужды
2	Теплоснабжение поквартирное от индивидуальных котлов	1292096,0	540,4	
3	Проектируемая котельная, общей тепловой мощностью 190 Гкал/ч	6680631,0	27941,0	для централизованного теплоснабжения жилых и общественных зданий
4	Здания непроизводственного характера	114650,0	47,4	магазины, парикмахерские и прочие.
	Всего	9891937,0	29456,7	

2.3 ПРЕДВАРИТЕЛЬНЫЕ ГИДРАВЛИЧЕСКИЕ РАСЧЕТЫ ГАЗОПРОВОДОВ.

Предварительные гидравлические расчёты газопроводов производились по общепринятым таблицам и номограммам. Газопроводы высокого и среднего давления – тупиковые. Результаты предварительных гидравлических расчетов газопроводов приводятся на чертежах.

При выполнении рабочего проекта газоснабжения кварталов, диаметры газопроводов необходимо уточнить с применением специальных программ для расчета газопроводов.

Газопроводы низкого давления разрабатываются при застройке кварталов при выполнении рабочих проектов газоснабжения.

2.4. ГАЗОПРОВОДЫ И СООРУЖЕНИЯ НА НИХ.

Прокладка газопроводов предусматривается, в основном подземной. Газопроводы высокого и среднего давления предусматривается из стальных электросварных труб отвечающих требованиям ГОСТ 10704-91*.

Весь комплекс работ по строительству газопровода из стальных труб должен выполняться с соблюдением СНиП 42-01-2002 «Газораспределительные системы», СП 42-101-2003 «Общие положения по проектированию и строительству газораспределительных систем из металлических и полиэтиленовых труб» и следующих требований:

трассировка газопроводов выполняется из условия необходимых разрывов до зданий и сооружений согласно СНиП 2.07.01-89* «Градостроительство. Планировка и застройка городских и сельских поселений».

наименьшие допустимые разрывы до строений от газопровода высокого давления (Рр до 0,6МПа) - 7.0м. от газопровода среднего давления (Рр до 0,3МПа) - 4м.

Земляные работы должны производиться, в основном, механизмами. В местах, где применение механизмов затруднено, предусматривается ручная разработка грунта (в стеснённых условиях, на пересечении с действующими подземными коммуникациями).

До начала разработки грунта механизмами все подземные коммуникации, расположенные выше отметки газопровода, должны быть вскрыты вручную до проектной отметки дна траншеи и ограждены инвентарными щитами.

Изоляция участков из стальных труб выполняется централизованно. На трассе выполняется только изоляция сварных стыков, фасонных частей, исправление дефектов и повреждений готовых изделий, образовавшихся в результате погрузки, разгрузки и транспортировки. Изоляция стальных труб выполняется в соответствии с "Правилами безопасности систем газораспределения и газопотребления", СНиП 42-01-2002 "Газораспределительные системы", ГОСТ 9.602-89* "Единая система защиты от коррозии и старения. Сооружения подземные. Общие требования к защите от коррозии".

Укладка труб в траншею должно производиться не менее, чем двумя автокранами.

Засыпка траншеи производится бульдозером с послойным трамбованием грунта.

Испытание газопровода производится на герметичность в соответствии со СНиП 42-01-2002 "Газораспределительные системы".

Мероприятия по технике безопасности, а также по противопожарной безопасности при строительстве системы газоснабжения должны выполняться в строгом соответствии с действующими нормами и правилами.

При строительстве могут быть применены трубы других ГОСТов, по техническим и механическим свойствам отвечающих требованиям СНиП 42-01-2002 «Газораспределительные системы».

В качестве запорных устройств на газопроводах предусматривается установка шаровых кранов, имеющих сертификат соответствия Госстандарта РФ и разрешение на применение Ростехнадзора РФ.

Соединения стальных труб предусматриваются сварными. Фланцевые соединения допускаются только в местах установки запорной арматуры.

На газопроводах необходимо предусмотреть установку конденсатосборников. Водоотводящие трубки устанавливаются в наиболее низких местах трассы газопроводов и служат для удаления из газопроводов воды и пыли, попавших во время строительных работ и в процессе эксплуатации, а также при продувке газопроводов.

Газопроводы в местах пересечения с проезжими частями улиц прокладываются в защитных стальных футлярах. На концах защитных футляров устанавливаются контрольные трубки для проверки утечки газа без вскрытия газопроводов.

Протяжённость распределительных газопроводов по диаметрам – см. табл. 5, количество запорной арматуры по диаметрам – см. табл.6.

Вдоль трассы подземных газопроводов должны предусматриваться опознавательные знаки, предусмотренные «Правилами охраны газораспределительных сетей», утвержденными постановлением Правительства РФ от 20.11.2000 №878*(19).

На опознавательных знаках должны предусматриваться привязки газопровода, глубина его заложения и номер телефона аварийно-диспетчерской службы. Для газораспределительных сетей устанавливаются следующие охранные зоны:

- а) вдоль трасс наружных газопроводов - в виде территории, ограниченной условными линиями, проходящими на расстоянии 2 метров с каждой стороны газопровода;
- б) вокруг отдельно-стоящих газорегуляторных пунктов – в виде территории, ограниченной замкнутой линией, проведённой на расстоянии 10 метров от границ этих объектов.

Монтаж газопроводов вести в строгом соответствии с «Правилами безопасности систем газораспределения и газопотребления», СНиП 42-01-2002 «Газораспределительные системы», СП 42-101-2003 «Общие положения по проектированию и строительству газораспределительных систем из металлических и полиэтиленовых труб».

2.5. ГАЗОРЕГУЛЯТОРНЫЕ ПУНКТЫ

Для снижения давления газа и поддержания его на заданном уровне схемой газоснабжения предусмотрена установка газорегуляторных пунктов блочных заводского производства и шкафных регуляторных пунктов ШРП (в соответствии с проектом № 5-2004 ООО "Калининградтеплогазпроект").

Газорегуляторные пункты применить сертифицированные Госстандартом РФ и имеющие разрешение к применению Ростехнадзора РФ.

На стадии рабочего проектирования возможна замена газорегуляторного пункта на другой, аналогичный по характеристикам при наличии сертификата соответствия Госстандарта РФ и разрешения к применению Ростехнадзора РФ.

Типы действующих и предусматриваемых к установке газорегуляторных пунктов приведены в таблице 8.

2.6. АНТИКОРРОЗИОННАЯ ЗАЩИТА ГАЗОПРОВОДОВ

Раздел защиты газопроводов от электрохимической коррозии разрабатывается в соответствии с требованиями ГОСТ 9.602-89* «Единая система защиты от коррозии и старения. Сооружения подземные. Общие требования к защите от коррозии».

Для обеспечения надёжности и долговечности проектируемых газовых сетей предусматривается нанесение изоляционных покрытий «весьма усиленного» типа на стальные участки проектируемых газопроводов.

Решения о необходимости катодной защиты стальных участков газопровода будет принято на стадии рабочего проектирования исходя из результатов дополнительных инженерно-геологических изысканий и технических условий управления "Подземметаллзащита".

2.7. ОРГАНИЗАЦИЯ ЭКСПЛУАТАЦИИ ГАЗОВОГО ХОЗЯЙСТВА.

Эксплуатация газового хозяйства Восточного жилого района будет осуществляться ФГУП "Калининградгазификация", расположенной по ул. Сибирякова. 17 в г. Калининграде

Проектируемые микрорайоны ООО «ГрафИнфо»

Таблица 5

Протяженность газопроводов по диаметрам по проектируемым микрорайонам

Газопроводы	Всего, км	В том числе по диаметрам Ду, км							
		50	65	80	100	125	150	200	250
Высокое давление	0,880	0,380	-	0,500	-	-	-	-	-
Среднее давление	0,410		-	0,410	-	-	-	-	-

Таблица 5.1

Потребность запорной арматуры по диаметрам по проектируемым микрорайонам

Отключающее устройство	Всего, шт	В том числе по диаметрам, шт					
		50	80	100	150	200	250
Высокое давление	3	1	1	-	-	-	
Среднее давление	3	-	3	-	-	-	-

**Корректировка проекта газоснабжения северной части района Московский проспект-Восток
(ООО «Никор проект»)**

Таблица 6

Протяженность газопроводов по диаметрам

Газопроводы	Всего, км	В том числе по диаметрам Ду, км							
		50	65	80	100	125	150	200	300
Высокое давление	1,770	-	-	0,034	0,060	-	0,056	1,510	0,110

Таблица 6.1

Потребность запорной арматуры по диаметрам

Отключающее устройство	Всего, шт	В том числе по диаметрам, шт					
		50	80	100	150	200	300
Высокое давление	5	-	1	1	1	1	1

**Корректировка проекта газоснабжения северной части района Московский проспект-Восток
(Проектный институт «Стройпроект»)**

Таблица 7

Потребность газопроводов по диаметрам

Газопроводы	Всего, км	В том числе по диаметрам Ду, км							
		50	65	80	100	125	150	200	300
Высокое давление	2,080	-	-	-	0,806	-	0,110	1,164	-

Таблица 7.1

Потребность запорной арматуры по диаметрам

Отключающее устройство	Всего, шт	В тем числе по диаметрам, шт					
		50	80	100	150	200	300
Высокое давление	3	-	-	2	-	1	-

ХАРАКТЕРИСТИКА ГАЗОРЕГУЛЯТОРНЫХ ПУНКТОВ

по всей территории района южнее Московского проспекта до ул.Ялтинской и северной части до проектируемой котельной

Газорегуляторный пункт	Расчётная производит. м3/ч	Давление газа, макс.		Тип регулятора	Тип ГРП	Примечание
		на входе. МПа	на выходе. МПа			
ГРПБ №1	967,65	0,49	0,003	РДБК 1-50	ПГБ-50СГЭК (блочный проектируемый)	Ранее запроектированный ООО «Никор Проект» ООО «ГрафИнфо»
ГРПБ №3	3238,73	0,43	0,003	РДБК 1-100	ПГБ-ЮОСГЭК (блочный проектируемый)	Ранее запроектированный ООО «Никор Проект» г.Калининград
ГРПБ №4	3706.03	0,51	0,003	РДБК 1-100	ПГБ-ЮОСГЭК (блочный проектируемый)	Ранее запроектированный ООО «Никор Проект»
ГРПБ №7	3688,97	0.37	0,003	РДБК 1-100	ПГБ-ЮОСГЭК (блочный проектируемый)	Ранее запроектированный ООО «Никор Проект»
ГРПБ (проектируемый микрорайон 6)	458	0,45	0,003	РДБК 1-50/25	ГРПБ-ГК-1-Т исп.1 (блочный проектируемый)	ООО «ГрафИнфо»
ГРПБ (проектируемый микрорайон 9)	524	0,42	0,003	РДБК 1-50/25	ГРПБ-ГК-1-Т исп.1 (блочный проектируемый)	ООО «ГрафИнфо»

*Проект планировки территории
в границах красных линий Московского проспекта – железной дороги – южной границы земельного участка ООО «Мегаполис-Жилстрой» – дор.Окружной в
Ленинградском районе г.Калининграда.*

ГРПБ -1	1529,3	0,43	0,003	РДБК1-50	ПГБ-50СГЭК	Ранее запроектированный – Проектный институт «Стройпроект»
ГРПБ -2	3842,2	0,34	0,003	РДБК1-100	ПГБ-100СГЭК	Ранее запроектированный – Проектный институт «Стройпроект»
ШРП №1	199,52	0,29	0,003	РДНК 50	ГРПШН-А-01 (шкафной проектируемый)	Ранее запроектированный ООО «Никор Проект» г.Калининград
ШРП №2	1684.86	0,28	0,003	РДБК 1-100/50	ГСГО 100/1 (шкафной строящийся)	Тоже
ШРП №3	296,27	0,38	0,003	РДНК 50	ГРПШН-А-01(шкафной проектируемый)	Тоже
ШРП №4	220,65	0.26	0,003	РДНК 50	ГРПШН-А-01 (шкафной проектируемый)	Тоже
ШРП №5	1316,95	0,23	0,003	РДБК 1-100/50	ГСГО-100/1 (шкафной проектируемый)	Тоже
ШРП №6	328,4	0,27	0,003	РДНК 50	ГРПШН-А-01 (шкафной проектируемый)	Тоже
ШРП (сущ.)	4830,9	0,34	0,003	РДБК 1П-100/50	ГСГО-100/1-06 (шкафной действующий)	Предусмотреть замену ГРП на ГСГО-100/2 с двумя регуляторами РДБК-1-100/50

Проект планировки территории
в границах красных линий Московского проспекта – железной дороги – южной границы земельного участка ООО «Мегаполис-Жилстрой» – дор. Окружной в
Ленинградском районе г.Калининграда.

ШРП №74(сущ.)	895(сущ.)+1 78 (проект. микрорайон ы 1,2,3) =1073	0,54	0,002	РДБК-50	(шкафной действующий)	Ранее запроектированный проект ОАО « Гипрониигаз» г.Саратов ООО «ГрафИнфо»
ШРП в микрорайоне №13	313	0,25	0,003	РДНК 50	ГРПШН-А-01 (шкафной проектируемый)	ООО «ГрафИнфо»

Таблица 9

Данные по проектируемому участку ООО «ГрафИнфо»

СИСТЕМА ГАЗОСНАБЖЕНИЯ		
Максимально-часовой расход газа на проектируемый район в целом	м3/ч	29456,7
Годовой расход газа в целом на район	тыс м3/год	9891,9
Протяженность газопроводов высокого давления	км	0,880
Протяженность газопроводов среднего давления	км	0,410
Количество проектируемых ГРПБ	шт	2
Количество проектируемых ШРП	шт	1
Отключающие устройства на распределительных газопроводах	шт	5

Таблица 10

Общие данные для откорректированной системы газоснабжения участка застройки
Московский проспект Восток (с учетом проектируемой части)

СИСТЕМА ГАЗОСНАБЖЕНИЯ		
Максимально-часовой расход газа на район в целом	м3/ч	44176,6
Годовой расход газа в целом на район	тыс м3/год	110513,4
Протяженность газопроводов высокого давления	км	4,730
Протяженность газопроводов среднего давления	км	0,410
Количество проектируемых ГРПБ	шт	7
Количество проектируемых ШРП	шт	1
Отключающие устройства на распределительных газопроводах	шт	13

*Проект планировки территории
в границах красных линий Московского проспекта – железной дороги – южной границы земельного
участка ООО «Мегаполис-Жилстрой» – дор. Окружной в Ленинградском районе г.Калининграда.*

Содержание

1. ОБЩАЯ ЧАСТЬ

- 1.1. Основание для разработки проекта
- 1.2 Характеристика проектируемого района
- 1.3 Существующее положение

2. ОСНОВНЫЕ ПРЕДПРОЕКТНЫЕ РЕШЕНИЯ

- 2.1 Расчет тепловых потоков и расходов сетевой воды

3. МЕРОПРИЯТИЯ ПО ОХРАНЕ ОКРУЖАЮЩЕЙ ПРИРОДНОЙ СРЕДЫ

4. ГРАФИЧЕСКИЕ МАТЕРИАЛЫ

- 4.1 Схема развития магистральных инженерных коммуникаций и размещения инженерных сооружений. Сети теплоснабжения М 1:2000

5. ИСХОДНЫЕ ДАННЫЕ

- 5.1 Задание на разработку градостроительной документации (Приложение N1 к муниципальному контракту N28 от 29.11.2007)
- 5.2. Техническое заключение ТЗ 311 МУП «Калининградтеплосеть» от 03.06.08 № 2009.

ОБЩАЯ ЧАСТЬ.

1.1. ОСНОВАНИЕ ДЛЯ РАЗРАБОТКИ ПРОЕКТА.

Задание на разработку градостроительной документации;
Техническое заключение ТЗ 311 МУП «Калининградтеплосеть» от 03.06.08 № 2009.

1.2. ХАРАКТЕРИСТИКА ПРОЕКТИРУЕМОГО РАЙОНА.

Основные положения проекта планировки района.

Территория проектируемого жилого района расположена в восточной части на основном въезде в город со стороны г. Черняховска и включает территории, расположенные к югу и северу от Московского проспекта.

Границами проектируемого района являются: на севере — городская черта Калининграда; на востоке — окружная автомобильная дорога государственного значения II технической категории; на юге — береговая линия реки Новая Преголя; на западе — грузовая ветка железной дороги. С востока на запад проектируемую территорию жилого района пересекает Московский проспект — магистральная улица городского значения.

Рельеф местности относительно ровный с общим понижением в южном направлении к реке Новая Преголя до 14,0 м.

1.3 СУЩЕСТВУЮЩЕЕ ПОЛОЖЕНИЕ.

В настоящее время основным источником тепла Восточного района является РТС «Восточная». (Мощность 100 Гкал/час, 22 котла 10 Гкал/часи 16 Гкал/час)

Территория проектируемого Восточного жилого района состоит из четырех частей, которые проектировались разными проектными организациями.

Тепловые нагрузки на каждый район составляют:

1. Район южнее Московского проспекта (ООО «Никор Проект») - 35,04 Гкал/час (438

м³/час)

2. Участок ООО «Мегаполис» - жилстрой (Проектное бюро ООО Мегаполис»)18,32
Гкал/час (229 м³/час)

3. Часть района, проектируемая ООО «Граф Инфо» - 60,4 Гкал/час (755 м³/час)

4. Северная часть - 100 Гкал/час (1250 м³/час)

5. Существующие потребители- 8,8 Гкал/час (110 м³/час)

Общая нагрузка проектируемых районов составляет 222,8 Гкал/час (2785 м³/час)

• **ОСНОВНЫЕ ПРЕДПРОЕКТНЫЕ РЕШЕНИЯ**

Согласно ТУ МУП «Калининградтеплосеть» от 3.06.2008г. № 311, теплоснабжение объектов территории, проектируемой фирмой ООО «Граф Инфо», возможно предусмотреть от РТС «Восточная» 100 Гкал/час при условии ее реконструкции с увеличением производительности источника на 50 Гкал/час и от новой проектируемой котельной 150 Гкал/час, так как необходимо снабдить теплом не только районы, проектируемые ООО «Граф Инфо», а весь Восточный район, то вопрос теплоснабжения решается в комплексе.

Мощности котельных для Восточного района должны быть увеличены до ~ 190 Гкал/час.

В районах с расчетной температурой наружного воздуха для проектирования отопления -19⁰С подача теплоты на отопление и вентиляцию жилищно-коммунальным и промышленным потребителям второй и третьей категории должна обеспечиваться в размере 83,4 % от необходимого тепла при авариях (СниП 41-02-2003 «Тепловые сети», п. 5.4).

Учитывая допустимое снижение тепла до 83,4% $Q = 222,8 \times 0,834 = 185,82$ Гкал/час ~ 190 Гкал/час, для теплоснабжения Восточного жилого района необходимо два источника тепла по 190 Гкал/час.

При совместной работе двух котельных на единую тепловую сеть Восточного района будет предусмотрено взаимное резервирование источников теплоты, обеспечивающих аварийный режим.

Схемой теплоснабжения предусмотрена возможность работы тепловых сетей от проектируемой котельной и от существующей РТС «Восточная» на общую тепловую нагрузку отдельно в летний и зимний периоды с помощью переключки.

Расчет тепловых потоков и расходов сетевой воды для части района, проектируемой ООО «ГрафИнфо» выполнен с применением укрупненных показателей. Результаты расчетов сведены в таблицу.

Проект планировки территории
в границах красных линий Московского проспекта – железной дороги – южной границы земельного участка ООО «Мегаполис-Жилстрой» –
двор. Окружной в Ленинградском районе г.Калининграда.

2.1 РАСЧЕТ ТЕПЛОВЫХ ПОТОКОВ И РАСХОДОВ СЕТЕВОЙ ВОДЫ

№ м/к	Категория зданий	А, м ²	т, чел	q ₀ , Вт	Жилые здания		Обществ. и пром. здания			Q _{сумм} МВт	+10 %	Gd, м ³ /час
					Q _{отак} , МВт	Q _{лт} , МВт	Q _{отак} , МВт	Q _{втак} , МВт	Q _{лт} , МВт			
1	2	3	4	5	6	7	8	9	10	11	12	13
1	Общ 1-2 этажа	2607	-	166	-	-	0,54	0,06	-	0,6		
	Жил. 3-4 этажа	3375	135	91	0,38	0,12				0,5		
Итого по м/к					0,38	0,12	0,54	0,06		1,1	1,2	13,18
2	Жил. 3-4 этажа (интернат)	1450	65	91	0,16	0,06	0,00	0,00	-	0,22	0,24	
	Общ. 3-4 этажа	3523,9	370	91	-		0,40	0,05	0,06	0,51	0,56	
Итого по м/к					0,16	0,06	0,40	0,05	0,06	0,74	0,81	8,7
3	Общ. 1-2 этажа	221	-	166			0,05	0,01	-	0,06	0,066	
	Жил. 3-4 этажа	3643	71	91	0,41	0,06				0,47	0,52	
Итого по м/к					0,41	0,06	0,05	0,01		0,53	0,58	6,28
4	Общ. 1-2 этажа	2300	-	166			0,48	0,6	-	0,53	0,59	
Итого по м/к							0,48	0,6		0,53	0,59	6,34
5	Общ. 1-2 этажа	8750	-	166			1,82	0,22	-			
Итого по м/к							1,82	0,22				24,10
6	Общ. 5 и более этажей	7385	785	73			0,67	0,08	0,14	0,89	0,98	

*Проект планировки территории
в границах красных линий Московского проспекта – железной дороги – южной границы земельного участка ООО «Мегаполис-Жилстрой» –
дор. Окружной в Ленинградском районе г.Калининграда.*

	Жил. 5 и более этажей	97675	3907	73	8,91	3,53				12,44	13,68	
Итого по м/к					8,91	3,53	0,67	0,08	0,14	13,33	14,66	158,02
7	Общ. 1-2 этажа	2508	245	166			0,52	0,06	0,04	0,62	0,68	
	Жил. 3-4 этажа	30145	1195	91	3,43	1,08				4,51	4,96	
Итого по м/к					3,43	1,08	0,52	0,06	0,04	5,13	5,65	60,85
8	Общ. 1-2 этажа	2508	245	166			0,52	0,06	0,04	0,62	0,68	
	Общ. 3-4 этажа	8762	920	91			1,00	0,12	0,16	1,28	1,41	
	Жил. 5 и более этажей	31350	1254	73	2,86	1,13				3,99	4,4	
Итого по м/к					2,86	1,13	1,52	0,18	0,20	5,9	6,49	69,88
9	Жил. 5 и более этажей	7622		73	0,70							
	Жил. 3-4 этажа	17750		91	2,02							
Итого по м/к			1005		2,71	0,91						42,93
10	Общ. 1-2 этажа	2201	215	166			0,46	0,05	0,04	0,55	0,61	
	Жил. 5 и более этажей	56145,6	2308	73	5,12	2,08				7,2	7,92	
Итого по м/к					5,12	2,08	0,46	0,05	0,04	7,76	8,53	91,93
11	Общ. 3-4 этажа	1780		91			0,2	0,02		0,22	0,24	
	Жил. 3-4 этажа	6225		91	0,71	0,22				0,93	1,04	
Итого по м/к			249		0,71	0,22	0,2	0,02		1,16	1,28	13,745
12	Общ. 1-2 этажа	2120		166			0,44	0,05		0,49	0,54	
	Общ. 3-4 этажа	1200		91			0,14	0,02		0,16	0,18	
	Жил. 3-4 этажа	5800	232	91	0,66	0,21				0,87	0,96	

*Проект планировки территории
в границах красных линий Московского проспекта – железной дороги – южной границы земельного участка ООО «Мегаполис-Жилстрой» –
дор. Окружной в Ленинградском районе г. Калининграда.*

Итого по м/к						0,66	0,21	0,58	0,7		1,51	1,67	17,95	
13	Общ. 1-2 этажа	5989		166				1,24	0,15		1,39	1,53		
	Общ. 3-4 этажа	12681	900	91				1,44	0,17	0,16	1,77	1,95		
	Жил. 5 и более этажей	108687	4545	73	9,92	4,10					14,02	15,42		
Итого по м/к						9,92	4,10	2,68	0,32	0,16	17,18	18,90	203,69	
14	Общ. 3-4 этажа	7300		91				0,83	0,10		0,93	1,02		
Итого по м/к					91			0,83	0,10		0,93	1,02	11,024	
15	Общ. 3-4 этажа	12820		91				1,46	0,17		1,63	1,80		
Итого по м/к								1,46	0,17		1,63	1,80	19,36	
16	Общ. 3-4 этажа	4560		91				0,52	0,06		0,58	0,64		
Итого по м/к								0,52	0,06		0,58	0,64	6,89	
ИТОГО ПО ВСЕМ МИКРОРАЙОНАМ:												63,69	70,05	754,89

Данные предпроектные решения предусматривают централизованное теплоснабжение жилых домов, административно-бытовых и общественных зданий.

Система теплоснабжения района – закрытая с параметрами теплоносителя по температурному графику 150-70⁰С.

Тепловые сети от РТС «Восточная» и от новой проектируемой котельной до центральных тепловых пунктов (ЦТП)-двухтрубные. Приготовление воды для систем горячего водоснабжения предусмотрено в ЦТП с подключением подогревателей ГВС к тепловым сетям по одноступенчатой или двухступенчатой схемам (в зависимости от соотношения максимальных тепловых нагрузок на горячее водоснабжение и отопление).

Подача тепла от РТС «Восточная» до границы района, проектируемого ООО «Мегаполис», осуществляется по существующей трассе до перемычки перекладкой труб с диаметра 500 мм до 720 мм. От перемычки до ТК-4-28 по существующей трассе 400мм на участке. От камеры ТК-4-28 до границы участка предусматривается двухтрубная бесканальная прокладка трассы, проходящей по Московскому проспекту. С учетом нагрузок районов, проектируемых «ГрафИнфо», необходимо переложить диаметр 250 мм на диаметр 350мм.

Теплоснабжение северной части проектируемого жилого района предусмотрено от новой проектируемой котельной с водогрейными котлами (марка котлов будет уточнена при рабочем проектировании) с параметрами теплоносителя 150-70⁰С.

В проектируемых котельных необходимо предусмотреть учет расхода теплоносителя, должна быть разработана система автоматизации и диспетчеризации с возможностью передачи основных параметров тепловых сетей на центральный диспетчерский пункт.

В новых микрорайонах предусматривается устройство ЦТП (центральных тепловых пунктов) для присоединения к тепловым сетям систем отопления, вентиляции и горячего водоснабжения.

В тепловых пунктах предусматривается размещение оборудования, арматуры, приборов контроля, управления и автоматизации.

В связи с правительственной программой энергосбережения в индивидуально-тепловых пунктах (ИТП), которые согласно СП 41-101-95 (Проектирование тепловых пунктов), должны быть предусмотрены в каждом здании независимо от наличия ЦТП, устанавливаются приборы учета тепловой энергии с двумя передвижными преобразователями расхода и оборудования для дистанционной передачи данных по каналу «GSM» в МУП «Калининградтеплосеть».

Данная схема теплоснабжения Восточного района не включает разработку внутриквартальных тепловых сетей.

3. МЕРОПРИЯТИЯ ПО ОХРАНЕ ОКРУЖАЮЩЕЙ ПРИРОДНОЙ СРЕДЫ.

Примечание пункта 7.1.10. Производство электрической и тепловой энергии при сжигании минерального топлива СанПиН 2.2.1/2.11.1200-03 «Санитарно-защитные зоны и санитарная классификация предприятий, сооружений и иных объектов» устанавливает, что «...Для котельных тепловой мощностью менее 200 Гкал, работающих на твердом, жидком и газообразном топливе, размер санитарно-защитной зоны устанавливается в каждом конкретном случае на основании расчетов рассеивания загрязнений атмосферного воздуха и физического воздействия на атмосферный воздух (шум, вибрация, ЭМП и др.), а также на основании результатов натурных исследований и измерений...».

Для уменьшения загрязнения атмосферы в процессе строительства рекомендуется осуществление следующих мероприятий:

1. Применение электроэнергии для технологических нужд строительства взамен твердого и жидкого топлива при приготовлении органических вяжущих, изоляционных материалов и асфальтобетонных смесей, оттаивания грунта, разогрева материалов и подогрева воды.
2. Применение герметических емкостей для растворов, бетонов.
3. Устранение открытого хранения, погрузки и перевозки сыпучих, пылящих материалов (применение контейнеров, специальных транспортных средств).
4. Соблюдение технологии и обеспечение качества выполняемых работ, исключая переделки.
5. Завершение строительства доброкачественной уборкой, очисткой участков, загрязненных горючесмазочными материалами и благоустройством территории с восстановлением растительного покрова и дорожного покрытия.
6. Восстановление газонов и рекультивация сельскохозяйственных земель.
7. Соблюдение нормативных разрывов при производстве земляных работ вблизи газопроводов.
8. Максимальная сохранность зеленых насаждений.

*Проект планировки территории
в границах красных линий Московского проспекта – железной дороги – южной границы земельного участка
ООО «Мегapolis-Жилстрой» – дор. Окружной в Ленинградском районе г. Калининграда.*

5. ИСХОДНЫЕ ДАННЫЕ

Содержание

ЭЛЕКТРОСНАБЖЕНИЕ

1. ОБЩАЯ ЧАСТЬ

1.1. Основание для проектирования

1.2 Существующее положение

2. ПРОЕКТНЫЕ РЕШЕНИЯ

2.1 Расчет электрических нагрузок

2.2 Схема городских сетей 10 кВ

2.3 Надежность электроснабжения

2.4 Регулирование напряжения

СЕТИ СВЯЗИ

3. ГРАФИЧЕСКИЕ МАТЕРИАЛЫ

Схема развития магистральных инженерных коммуникаций и размещения инженерных сооружений. Сети электроснабжения и связи М 1:2000

4. ИСХОДНЫЕ ДАННЫЕ

4.1 Задание на разработку градостроительной документации (Приложение N1 к муниципальному контракту N28 от 29.11.2007)

4.2. Технические условия ОГПУ «Региональная энергетическая компания» от 30 июня 2008г №30/06/08.

4.3 Технические условия ОАО «Янтарьэнерго» №Я-4/07 от 15.01.2007

ЭЛЕКТРОСНАБЖЕНИЕ

ОБЩАЯ ЧАСТЬ

1.1 Основание для проектирования

Проект развития городских электрических сетей Восточного жилого района г.Калининград разработан на основании задания на проектирование с соблюдением требований ПУЭ, СНиП, ГОСТ.Р, ПОТ РМ(ПБ), РД и других действующих нормативных документов.

Развитие городских электрических сетей вызвано необходимостью повышения до требуемого государственными стандартами уровня надежности и качества электроснабжения городских потребителей электроэнергии и обеспечению условий для реконструкции и нового строительства в соответствии с генеральным планом. Проектом учтены все предусмотренные проектом планировки потребители, расположенные на проектируемой территории. Участок застройки ООО «Мегаполис – Жилстрой» учтен в проекте в подсчете электрических нагрузок на шинах 10 кВ ПС-110/10 «Восточная-1».

1.2 Существующее положение.

В настоящее время электроснабжение Восточного жилого района осуществляется от подстанции О-30 «Московская». На подстанции О-30 установлены два трансформатора 110/10кВ мощностью 63 МВА.

В существующем квартале эксплуатируются порядка десяти закрытых трансформаторных подстанций 10/0,4кВ с трансформаторами различной мощности.

2. Проектные решения.

2.1 Расчет электрических нагрузок.

Нагрузки потребителей жилищно-коммунального сектора подсчитаны на основе архитектурно-планировочных решений генплана в соответствии с СНиП 2.07.01-89* «Градостроительство. Планировка и застройка городских и сельских поселений» и «Инструкцией по проектированию городских электрических сетей» РД 34.20.185-94, а также СП 31-110-2003 «Проектирование и монтаж электроустановок жилых и общественных зданий».

При этом принято:

Теплоснабжение — централизованное;

Пищеприготовление – газовые плиты.

Расчетные нагрузки на новое жилищное строительство учитывают нагрузки жилых и общественных зданий микрорайонного значения (встроенно-пристроенные и отдельно-стоящие объекты — магазины, аптеки, отделения связи, банки, административные здания, предприятия КБО, учреждения образования, лечебные, зрелищные, спортивные), нагрузки коммунальных предприятий, объектов транспортного обслуживания, наружного освещения.

Расчетные нагрузки объектов общегородского значения учтены дополнительно.

При расчете нагрузок предусматривается дополнительно 15% резерва мощности на неучтенные потребители и естественный рост нагрузок.

Потребляемая мощность приведена к шинам 10 кВ центра питания ПС-110/10 «Восточная-1» с учетом совмещения максимумов.

Удельная расчетная коммунально-бытовая нагрузка на 1 чел. для микрорайонов жилой застройки составляет 0,48кВт/чел (табл. 2.4.3 РД).

Удельное электропотребление на 1 чел. в год составляет 2620 кВт.*ч/год при годовом числе часов использования максимума электрической нагрузки 5450 час (табл. 2.4.4 РД).

Средневзвешенный $\cos\phi=0.92$.

Суммарные электрические нагрузки

Таблица 2.1

№пп	Наименование потребителя	Расчетные данные					Примеч. (Центр питания)
		Население чел. проект.	Р расч. существ. МВт	Р расч. проектир. МВт	Прирост нагрузки МВт	Годовое потребление МВт*ч/год	
1	Северная часть микрорайона	26 400	-	14,6	14,6	79 570	Новая ПС-110/10 «Восточная-1»
2	Центральная часть микрорайона в том числе:	14 900	-	10,9	10,9	59 400	
	- жилищно-коммунальная зона;	14 900	-	8,22	8,22	44 800	
	- объекты общегородского значения	-	-	2,63	2,63	14 600	
3	Южная часть микрорайона	36,7	-	20,25	20,25	110 360	
4	Участок застройки ООО «Мегаполис – Жилстрой»	*	-	3,76*х0,7х0,7х1,15=17,5	17,5	95 380	
	ВСЕГО:	-	-	63,25	63,25	344 710	

*** -33,76 установленная мощность трансформаторов 10/0,4 кВ участка застройки ООО «Мегаполис –Жилстрой»(см. г. Калининград Восточный жилой район участок ООО «Мегаполис –Жилстрой» Инженерное обеспечение Раздел III Электроснабжение)**

По результатам расчетов:

Суммарный **прирост** электрической нагрузки на шинах 10 кВ центра питания ПС-110/10 «Восточная-1» составит 63,25 МВт (68,75 МВА при $\cos\phi=0.92$),

2.2 Схема городских сетей 10 кВ.

Схема сетей 10 кВ запроектирована по двухзвеньеовой (ЦП-РП-ТП) схеме. Выбор такой схемы обусловлен ограниченным количеством линейных ячеек в РУ-10кВ в центре питания.

Схема построения питающей сети 10 кВ:

- «двухлучевая» с секционированием в РП и узловых подстанциях (кабельные сети) в многоэтажной застройке.

Схема построения распределительной сети:

- «двухлучевая» и петлевая (кабельные сети) в многоэтажной застройке с обеспечением двухстороннего питания каждой ТП.

Для покрытия возрастающих нагрузок и создания условий для нормального развития города проектом *предполагается строительство*:

А. В северной части Восточного района:

А.1 Потребительских трансформаторных подстанций 10/0,4 кВ – **34шт.**

Необходимое минимальное количество потребительских ТП-10/0,4:

$$14,6 / (0,7 * 0,7 * (0,8 - 1,26) * 0,92) = 37 - 26 \text{ шт}$$

(где: 14,6 МВт - нагрузка на шинах 10 кВ ПС-110/10, 0,7 – коэффициент участия в максимуме «Ку» табл.2.4.1 РД, 0,7 – рекомендуемый коэффициент загрузки трансформаторов в нормальном режиме в резервируемых сетях 0,38кВ по ГОСТ14209-85*, 0,8-1,26МВА – средняя установленная трансформаторная мощность одной ТП-2х400-630кВА, 0,92- cosφ).

В том числе:

распределительные пункты 10кВ совмещенные с трансформаторными подстанциями РТП-2х630/10/0,4 кабельными вводами 10 и 0,38 кВ – 2 шт (РТП-1 и РТП-2);

комплектные трансформаторные подстанции типа БКТП-2х400-630/10/0,4 блочного типа с кабельными вводами 10 и 0,38 кВ – 29 шт.

встроенная трансформаторная подстанция в проектируемой котельной 2х1000 кВА.

А.2. Четырех кабельных питающих линий 10 кВ от новой ПС-110/10 «Восточная-1» с

изоляция из сшитого полиэтилена сечением не менее 300 мм² по алюминию. Общая протяженность питающих КЛ-10 кВ составит ориентировочно 6,5 км (в одну нитку).

А.3. Распределительных кабельных линий 10 кВ с изоляцией из сшитого полиэтилена сечением не менее 150 мм² по алюминию. Общая протяженность распределительных кабельных линий 10 кВ ориентировочно составит 17,0 км (в одну нитку).

Распределительные сети 0,38 кВ от проектируемых РТП и БКТП выполняет застройщик каждого конкретного объекта и в данном проекте не учитываются.

Б. В центральной части Восточного района:

Б.1 Потребительских трансформаторных подстанций 10/0,4 кВ – **31шт.**

Необходимое минимальное количество потребительских ТП-10/0,4:

$$10,9 / (0,7 * 0,7 * (0,8 - 1,26) * 0,92) = 32 - 20 \text{ шт}$$

(где: 10,9 МВт - нагрузка на шинах 10 кВ ПС-110/10, 0,7 – коэффициент участия в максимуме «Ку» табл.2.4.1 РД, 0,7 – рекомендуемый коэффициент загрузки трансформаторов в нормальном режиме в резервируемых сетях 0,38кВ по ГОСТ14209-85*, 0,8-1,26МВА – средняя установленная трансформаторная мощность одной ТП-2х400-630кВА, 0,92- cosφ).

В том числе:

распределительные пункты 10кВ совмещенные с трансформаторными подстанциями РТП-2х630/10/0,4 кабельными вводами 10 и 0,38 кВ – 2 шт (РТП-3 и РТП-4);

комплектные трансформаторные подстанции типа БКТП-2х400-630/10/0,4 блочного типа с кабельными вводами 10 и 0,38 кВ – 29 шт.

Б.2. Четырех кабельных питающих линий 10 кВ от новой ПС-110/10 «Восточная-1» с изоляцией из сшитого полиэтилена сечением не менее 300 мм² по алюминию. Общая протяженность питающих КЛ-10 кВ составит ориентировочно 8,5 км (в одну нитку).

Б.3. Распределительных кабельных линий 10 кВ с изоляцией из сшитого полиэтилена сечением не менее 150 мм² по алюминию. Общая протяженность распределительных кабельных линий 10 кВ ориентировочно составит 15,0 км (в одну нитку).

Распределительные сети 0,38 кВ от проектируемых РТП и БКТП выполняет застройщик каждого конкретного объекта и в данном проекте не учитываются.

С. В южной части Восточного района:

С.1 Потребительских трансформаторных подстанций 10/0,4 кВ – 63 шт.

Необходимое минимальное количество потребительских ТП-10/0,4:

$$20,25/(0,7*0,7*(0,8-1,26)*0,92)=57-37 \text{ шт}$$

(где: 20,25 МВт - нагрузка на шинах 10 кВ ПС-110/10, 0,7 – коэффициент участия в максимуме «Ку» табл.2.4.1 РД, 0,7 – рекомендуемый коэффициент загрузки трансформаторов в нормальном режиме в резервируемых сетях 0,38кВ по ГОСТ14209-85*, 0,8-1,26МВА – средняя установленная трансформаторная мощность одной ТП-2х400-630кВА, 0,92- cosφ).

В том числе:

распределительные пункты 10кВ совмещенные с трансформаторными подстанциями РТП-2х630/10/0,4 кабельными вводами 10 и 0,38 кВ – 3 шт (РТП-5, РТП-6 и РТП-7);

комплектные трансформаторные подстанции типа БКТП-2х400 — 630/10/0,4 блочного типа с кабельными вводами 10 и 0,38 кВ – 60 шт.

С.2. Четырех кабельных питающих линий 10 кВ от новой ПС-110/10 «Восточная-1» с изоляцией из сшитого полиэтилена сечением не менее 300 мм² по алюминию. Общая протяженность питающих КЛ-10 кВ составит ориентировочно 15,0 км (в одну нитку).

С.3. Распределительных кабельных линий 10 кВ с изоляцией из сшитого полиэтилена сечением не менее 150 мм² по алюминию. Общая протяженность распределительных кабельных линий 10 кВ ориентировочно составит 30,0 км (в одну нитку).

Распределительные сети 0,38 кВ от проектируемых РТП и БКТП выполняет застройщик каждого конкретного объекта и в данном проекте не учитываются.

Д. Участок застройки ООО «Мегаполис –Жилстрой» (см. г. Калининград Восточный жилой район участок ООО «Мегаполис –Жилстрой» Инженерное обеспечение Раздел III Электроснабжение)

При размещении и подсчете количества требуемых потребительских ТП-10/0,4 кВ учитывалось также условие минимально-допустимых потерь в сетях 0,4 кВ. Рекомендуемая максимальная длина линий 0,4 кВ не более 200-250м.

2.3 Надежность электроснабжения.

Двухлучевая и петлевая с секционированием и резервированием схема электроснабжения обеспечивает устойчивое электроснабжение потребителей 3-й, 2-й и в значительной степени 1-й категории. Потребители в основном 2-й и 3-й категории надежности электроснабжения

Все потребители 1-й категории подключаются к двум независимым источникам питания, в качестве которых в соответствии с п.4.1.10 РД 34.20.185-94 и п.1.2.10 ПУЭ приняты секционированные сборные шины одного или разных центров питания. При этом электроснабжение указанных потребителей осуществляется от двухтрансформаторных подстанций с секционированными шинами или от соседних однострансформаторных подстанций с устройством АВР на вводе у потребителя.

В качестве второго независимого источника питания для потребителей 1-й категории могут использоваться автономные источники питания (аккумуляторные батареи, дизельные электростанции и др.).

2.4 Регулирование напряжения.

Регулирование напряжения в городских электрических сетях осуществляется централизованно с помощью РПН на питающих центрах. Настройка РПН производится по суммарному току нагрузки на ЦП. Регулирование напряжения должно быть встречным, т.е. максимальной нагрузке должен соответствовать и максимальный уровень напряжения на шинах ЦП (ПС-110/10 «Восточная-1»).

СЕТИ СВЯЗИ.

В настоящее время существующий жилой фонд имеет 1950 квартир, существующая телефонная емкость 1922 номера, из них «Северо-Западный Телеком» имеет телефонную

станцию на 922 номера (ул.Аксакова — ул.Кутаисская), «Приморские телефонные сети» — цифровую станцию на 1000 номеров (ул.Краснопрудная, 55). Все желающие абоненты практически удовлетворены. Обе станции имеют связь с головными станциями по оптическому кабелю, поэтому в дальнейшем никаких дополнительных работ по прокладке соединительных линий не требуется. Строительство линейных коммуникаций будет производиться в пределах микрорайона (строительство телефонной канализации, прокладка магистральных кабелей от РШ до коробок КРТП в домах). Емкость станции наращивается по мере необходимости и на существующих площадях.

Схема построения смешанно-шкафная, зон прямого питания. По главным магистралям улиц с одной стороны дорожного полотна проложить 5-ти отверстную телефонную канализацию, согласно ст.1.6 Федерального закона «О связи» от 07.07.03г. (два из этих каналов — для операторов кабельного телевидения, радиовещания и Internet). К домам проложить 2-х отверстную канализацию.

При проектировании по возможности предусмотреть на первых этажах жилых зданий в микрорайоне помещения 20-30 кв.м. для размещения оборудования оптического доступа.

*Проект планировки территории
в границах красных линий Московского проспекта – железной дороги – южной границы земельного
участка ООО «Мегаполис-Жилстрой» – дор. Окружной в Ленинградском районе г.Калининграда.*

4. ИСХОДНЫЕ ДАННЫЕ

Содержание

1. ОБЩАЯ ЧАСТЬ

1.1 Характеристики проектируемых коммуникаций

1.2 Определение ориентировочной стоимости

2. ОРИЕНТИРОВОЧНАЯ СТОИМОСТЬ ИНЖЕНЕРНЫХ СЕТЕЙ И СООРУЖЕНИЙ

2.1 Ведомость объемов и стоимости работ по вертикальной планировке территории

2.2 Ведомость объемов и стоимости работ по прокладке сетей водопровода и хозяйственно-бытовой канализации

2.3 Ведомость объемов и стоимости работ по прокладке сетей газоснабжения

2.4 Ведомость объемов и стоимости работ по устройству улиц (дороги), тротуаров

2.5 Ведомость объемов и стоимости работ по прокладке сетей дождевой канализации

2.6 Ведомость объемов и стоимости работ по прокладке сетей теплоснабжения

2.7 Ведомость объемов и стоимости работ по прокладке сетей электроснабжения

3. СВОДНАЯ ВЕДОМОСТЬ СТОИМОСТИ РАБОТ

*Проект планировки территории
в границах красных линий Московского проспекта – железной дороги – южной границы земельного
участка ООО «Мегаполис-Жилстрой» – дор. Окружной в Ленинградском районе г.Калининграда.*

1. ОБЩАЯ ЧАСТЬ

1.1 Характеристики проектируемых коммуникаций

Вертикальная планировка

Схема вертикальной планировки выполнена на основании схемы улично-дорожной сети на топографической основе.

Планировочные отметки по опорным точкам на переломах рельефа и перекрестках улиц назначены из условий обеспечения оптимальных объемов земляных масс, необходимых для создания поверхностного стока дождевых вод в лотки проездных частей городских улиц и далее в дождеприемные колодцы дождевой канализации.

Для предотвращения капиллярного поднятия грунтовых вод, а также увеличения несущей способности и срока службы дорожной одежды рекомендуется использование в основании подстилающего слоя геотекстиля.

Поскольку рельеф территории неровный, имеет замкнутые понижения, а также искусственно вырытые пруды для нужд полива огородов в частном секторе, в объемы земляных работ войдет засыпка прудов и замкнутых понижений.

Водопровод и канализация

Источником водоснабжения Восточного жилого района является центральная система водоснабжения г. Калининграда при условии строительства Восточной водопроводной станции и Московской насосной станции N2 до Восточного жилого района (см. ТУ).

Проектируемые сети водоснабжения приняты кольцевыми Ø160÷400мм из труб ПВХ и Ø500÷600мм из ковкого чугуна на сети предусматривается устройство водопроводных колодцев для размещения отключающей арматуры и пожарных гидрантов.

Бытовые сточные воды системой самотечных канализационных коллекторов Ø200÷800мм отводятся на проектируемую канализационную насосную станцию ориентировочной производительностью 3100м³/час (см. N1946 от 18.06.08 Т-850) и глубиной подводящего коллектора 4м, которая по двум напорным ниткам Ø900мм по ул. Ялтинской перекачиваются к точке подключения в строящиеся напорные коллекторы Ø1000мм (см. ТУ N Т-679 от 20.05.08 МУП КХ «Водоканал» г. Калининграда).

Газоснабжение

Источник газоснабжения левой стороны Восточного жилого района стальной газопровод высокого давления диаметром 720мм, проложенный от АГРС к Московскому проспекту.

Источником газоснабжения II очереди строительства является газопровод высокого давления диаметром 720мм, проложенный вдоль железной дороги к Московскому проспекту. Газопроводы высокого давления - закольцованы.

Газоснабжение правой стороны Восточного жилого района предусмотрено от существующего газопровода Высокого давления к котельной завода "Итар" диаметром 159мм и от существующего газопровода среднего давления диаметром 159мм к южной части пос. Октябрьский.

Закольцовка газопровода низкого давления на выходе из узла редуцирования с газопроводом низкого давления диаметром 159мм, проложенного по ул. Аксакова будет

предусмотрена при проектировании сетей низкого давления.

Схема газоснабжения разработана и рассчитана из условия устройства индивидуального поквартирного отопления, горячего водоснабжения и пищевого приготовления в жилых домах 1-7 этажной застройки, а так же теплоснабжения зданий от централизованных источников –котельных.

В проектируемой застройке расходы газа приняты для общественных и жилых зданий более 5-ти этажей с учетом централизованного теплоснабжения от проектируемой котельной и РТС «Восточная», для жилой застройки 1-2,3-4.этажной -теплоснабжение поквартирное от автоматизированных двухконтурных котлов на газовом топливе.

Дождевая канализация

Отвод поверхностных вод предусматривается осуществить закрытой сетью дождевой канализации из труб диаметром 300-800 мм, к которой подключаются дождеприемные колодцы, дренажи и водостоки зданий, а также дренаж мелкого заложения под проезжей частью улиц и осушительные дренажи на территории парков.

Схемой сетей дождевой канализации территория района Восточный разделена на 4 части: северная, центральная — разрабатываются ООО «Мегаполис — Жилстрой», южная до Московского проспекта, разработанная ООО «ГрафИнфо», и южнее Московского проспекта.

В настоящее время на части района, разработанные ООО «Мегаполис — Жилстрой», ведутся строительные работы, диаметры труб не учитывают приема дождевых вод северной части района.

Схемой предлагается: сеть дождевой канализации северной части района и части южной, расположенной между Московским проспектом и ООО «Мегаполис — Жилстрой» трубами диаметром 300-800 мм. Подводится к Московскому проспекту, подхватываются сети ООО «Мегаполис — Жилстрой» и методом прокола или горизонтальным бурением (на выбор подрядной организации) отводятся на очистные сооружения ливневых вод. Диаметр отводящего коллектора 1500 мм.

Теплоснабжение

Данные предпроектные решения предусматривают централизованное теплоснабжение жилых домов, административно-бытовых и общественных зданий.

Система теплоснабжения района-закрытая с параметрами теплоносителя по температурному графику 150-700С.

Тепловые сети от РТС «Восточная» и от новой проектируемой котельной до центральных тепловых пунктов (ЦТП)-двухтрубные. Приготовление воды для систем горячего водоснабжения предусмотрено в ЦТП с подключением подогревателей ГВС к тепловым сетям по одноступенчатой или двухступенчатой схемам (в зависимости от соотношения максимальных тепловых нагрузок на горячее водоснабжение и отопление).

Электроснабжение

Потребителями электроэнергии являются существующие и проектируемые жилые дома, общественные здания, учебные заведения, учреждения спортивные, отдыха, существующие объекты производственно-складского и коммунально-бытового назначения.

Для обеспечения электроэнергией объектов потребуется устройство понижительная трансформаторной подстанции 110/15/10кВ с двумя трансформаторами 2х63мВА, семи распределительных пунктов 10кВ, совмещенных с ТП, а также 124 трансформаторных подстанций 10/0,4кВ с двумя трансформаторами до 630кВА в блочном исполнении.

1.2 Определение ориентировочной стоимости работ

Ориентировочная стоимость сетей и сооружений определена по проектам объектов-аналогов, по существующим сборникам ФЕР в ценах и нормах 2000 года, а также с использованием сборников УПВС в ценах и нормах 1969 года. Стоимость работ пересчитана в цены 2008 года с коэффициентами согласно Письму № 16568-СК/08 от 09.07.2008г. Министерства регионального развития РФ.

Расчет ориентировочной стоимости сетей и сооружений приведен в разделе 2. Результаты расчетов (сводная ведомость стоимости работ) приведены в разделе 3.

*Проект планировки территории
в границах красных линий Московского проспекта – железной дороги – южной границы земельного
участка ООО «Мегаполис-Жилстрой» – дор. Окружной в Ленинградском районе г.Калининграда.*

2. ОРИЕНТИРОВОЧНАЯ СТОИМОСТЬ ИНЖЕНЕРНЫХ СЕТЕЙ И СООРУЖЕНИЙ

ВЕДОМОСТЬ ОБЪЕМОВ И СТОИМОСТИ РАБОТ по вертикальной планировке территории

В ценах 2008 года

№ п/п	Наименование работ и затрат	Ед. изм.	Объем работ	Единичная расценка, руб./ед.изм.	Общая стоимость, тыс.руб.
1	2	3	4	5	6
1	Насыпь	м3	555100	1338,86	743201,19
	в том числе в границах планировки		267800		358546,71
2	Засыпка прудов	м3	2136	1308,31	2794,55
	в том числе в границах планировки		956		1250,74
3	Прочистка ручья от О.С. до водопроводной трубы по ул. Ялтинской	м	480	4332,63	2079,66
	в том числе в границах планировки				
	Итого				748 075,40
	в том числе в границах планировки				359 797,45
	Резерв средств на непредвиденные работы и затраты 10 %				74 807,54
	Всего по вертикальной планировке				822 882,94
	в том числе в границах планировки				395 777,20
	НДС 18 %				148 118,93
	Всего с НДС				971 001,87
	в том числе в границах планировки				467 017,09

ВЕДОМОСТЬ ОБЪЕМОВ И СТОИМОСТИ РАБОТ по прокладке сетей водопровода и хозяйственно-бытовой канализации

В ценах 2008 года

№ п/п	Наименование работ и затрат	Ед. изм.	Объем работ	Единичная расценка, руб./ед.изм.	Общая стоимость, тыс.руб.
1	2	3	4	5	6
Водопровод					
1	Водопровод из труб ПВХ «Вавин» Ø 160мм	м	1170	2650	3100,50
	в том числе в границах планировки		418		1107,70
2	Водопровод из труб ПВХ «Вавин» Ø 225мм	м	2485	3030	7529,55
	в том числе в границах планировки		1505		4560,15
3	Водопровод из труб ПВХ «Вавин» Ø 280мм	м	2570	3600	9252,00
	в том числе в границах планировки		1716		6177,60
4	Водопровод из труб ПВХ «Вавин» Ø 315мм	м	9610	4220	40554,20
	в том числе в границах планировки		4356		18382,32
5	Водопровод из труб ПВХ «Вавин» Ø 400мм	м	6410	5770	36985,70
	в том числе в границах планировки		1078		6220,06
6	Водовод из труб из ковкого чугуна Ø 500мм	м	7220	11550	83391,00
	в том числе в границах планировки		3586		41418,30
7	Водовод из труб из ковкого чугуна Ø 600мм в две нитки	м	3600	13850	49860,00
	в том числе в границах планировки		220		3047,00
8	Футляры под дорогами	шт.	3	745000	2235,00
	Итого				232 907,95
	в том числе в границах планировки				83 148,13
	Резерв средств на непредвиденные работы и затраты 10 %				23 290,80
	Всего по водопроводу				256 198,75
	в том числе в границах планировки				91 462,94
	НДС 18 %				46 115,77
	Всего с НДС				302 314,52
	в том числе в границах планировки				107 926,27
Канализация					
1	Напорный трубопровод из труб из ковкого чугуна Ø 900мм в две нитки	м	1254	27560	34560,24
2	Самотечный коллектор из труб из ковкого чугуна Ø 1200мм	м	132	32550	4296,60
3	Канализационная насосная станция производительностью 3100 м3/час для перекачивания хоз-бытовых стоков с глубиной подводящего коллектора до 4,0 м	к-т	1	21000000	21000,00

*Проект планировки территории
в границах красных линий Московского проспекта – железной дороги – южной границы земельного
участка ООО «Мегаполис-Жилстрой» – дор. Окружной в Ленинградском районе г.Калининграда.*

1	2	3	4	5	6
4	Фуляры под дорогами	шт.	1	1202100	1202,10
5	Самотечный коллектор из труб ПВХ Ø 200мм	м	11772	3600	42379,20
	в том числе в границах планировки		3331		11991,60
6	Самотечный коллектор из труб ПВХ Ø 250мм	м	6919	3900	26984,10
	в том числе в границах планировки				
7	Самотечный коллектор из труб ПВХ Ø 315мм	м	7535	4220	31797,70
	в том числе в границах планировки		3498		14761,56
8	Самотечный коллектор из труб ПВХ Ø 400мм	м	1756	5190	9113,64
	в том числе в границах планировки		634		3290,46
9	Самотечный коллектор из труб ПВХ Ø 500мм	м	1408	6920	9743,36
	в том числе в границах планировки				
10	Самотечный коллектор из труб из ковкого чугуна Ø 800мм	м	713	17900	12762,70
	в том числе в границах планировки		713		12762,70
11	Самотечный коллектор из труб из ковкого чугуна Ø 1000мм	м	462	25300	11688,60
	в том числе в границах планировки		462		11688,60
	Итого				205 528,24
	в том числе в границах планировки				54 494,92
	Резерв средств на непредвиденные работы и затраты 10 %				20 552,82
	Всего по канализации				226 081,06
	в том числе в границах планировки				59 944,41
	НДС 18 %				40 694,59
	Всего с НДС				266 775,66
	в том числе в границах планировки				70 734,41
	Итого по расчету				569 090,17
	в том числе в границах планировки				178 660,68

ВЕДОМОСТЬ ОБЪЕМОВ И СТОИМОСТИ РАБОТ по прокладке сетей газоснабжения

В ценах 2008 года

№ п/п	Наименование работ и затрат	Ед. изм.	Объем работ	Единичная расценка, руб./ед.изм.	Общая стоимость, тыс.руб.
1	2	3	4	5	6
Газопровод высокого давления					
1	Газопровод Ø 300мм	м	110	4290	471,90
	в том числе в границах планировки				
2	Газопровод Ø 200мм	м	2674	3380	9038,12
	в том числе в границах планировки				
3	Газопровод Ø 150мм	м	166	2800	464,80
	в том числе в границах планировки				
4	Газопровод Ø 100мм	м	866	2480	2147,68
	в том числе в границах планировки				
5	Газопровод Ø 80мм	м	534	2310	1233,54
	в том числе в границах планировки		500		1155,00
6	Газопровод Ø 50мм	м	380	2120	805,60
	в том числе в границах планировки		380		805,60
Газопровод среднего давления					
7	Газопровод Ø 80мм	м	410	2260	926,60
	в том числе в границах планировки		410		926,60
8	Устройство ГРПб	к-т	7	1510000	10570,00
	в том числе в границах планировки		2		3020,00
9	Устройство ШРП	к-т	1	220000	220,00
	в том числе в границах планировки		1		220,00
10	Футляры под дорогами	шт.	1	661620	661,62
	Итого				26 539,86
	в том числе в границах планировки				6 788,82
	Резерв средств на непредвиденные работы и затраты 10 %				2 653,99
	Всего по газоснабжению				29 193,85
	в том числе в границах планировки				7 467,70
	НДС 18 %				5 254,89
	Всего с НДС				34 448,74
	в том числе в границах планировки				8 811,89

ВЕДОМОСТЬ ОБЪЕМОВ И СТОИМОСТИ РАБОТ по устройству улиц (дороги), тротуаров

В ценах 2008 года

№ п/п	Наименование работ и затрат	Ед. изм.	Объем работ	Единичная расценка, руб./ед.изм.	Общая стоимость, тыс.руб.
1	2	3	4	5	6
1	Реконструируемые дороги	м2	4470	3220	14393,40
2	Проектируемые дороги	м2	56780	2390	135704,20
3	Проектируемые тротуары	м2	20645	1820	37573,90
	Итого				187 671,50
	в том числе в границах планировки				173 278,10
	Резерв средств на непредвиденные работы и затраты 10 %				18 767,15
	Всего по благоустройству				206 438,65
	в том числе в границах планировки				190 605,91
	НДС 18 %				37 158,96
	Всего с НДС				243 597,61
	в том числе в границах планировки				224 914,97

ВЕДОМОСТЬ ОБЪЕМОВ И СТОИМОСТИ РАБОТ по прокладке сетей дождевой канализации

В ценах 2008 года

№ п/п	Наименование работ и затрат	Ед. изм.	Объем работ	Единичная расценка, руб./ед.изм.	Общая стоимость, тыс.руб.
1	2	3	4	5	6
1	Самотечный коллектор из труб ПВХ Ø 250мм в том числе в границах планировки	м	1069	2520	2693,88
2	Самотечный коллектор из труб ПВХ Ø 300мм в том числе в границах планировки	м	16707 4574	3100	51791,70 14179,40
3	Самотечный коллектор из труб ПВХ Ø 315мм в том числе в границах планировки	м	2342	3400	7962,80
4	Самотечный коллектор из труб ПВХ Ø 400мм в том числе в границах планировки	м	5053 428	4020	20313,06 1720,56
5	Самотечный коллектор из труб ПВХ Ø 450мм (для обводной линии) в том числе в границах планировки	м	210	4500	945,00
6	Самотечный коллектор из труб ПВХ Ø 500мм в том числе в границах планировки	м	4918 360	6920	34032,56 2491,20
7	Самотечный коллектор из труб ПВХ Ø 600мм в том числе в границах планировки	м	1220 240	8100	9882,00 1944,00
8	Самотечный коллектор из труб ВЧГШ Ø 800мм в том числе в границах планировки	м	2382 1324	17900	42637,80 23699,60
9	Самотечный коллектор из труб ВЧГШ Ø 1000мм в том числе в границах планировки	м	220	25300	5566,00
10	Самотечный коллектор из труб ВЧГШ Ø 1500мм в том числе в границах планировки	м	1020 1020	32550	33201,00 33201,00
15	Футляры под дорогами	шт.	1	1202100	1202,10
11	Очистные сооружения «Flotenk» производительностью 245 л/с	к-т	5	4050000	20250,00
12	Распределительный колодец	к-т	1	160900	160,90
13	Регулирующий резервуар	к-т	1	39100000	39100,00
14	Самотечный коллектор из труб ПВХ Ø 800мм до очистных сооружений №2	м	170	8830	1501,10
15	Аккумулирующая емкость V=50 м3 для выпуска №2	к-т	1	97500	97,50
16	Очистные сооружения производительностью 19,2 л/с для выпуска №2	к-т	1	32200000	3220,00
	Итого				303 537,40
	в том числе в границах планировки				78 437,86
	Резерв средств на непредвиденные работы и затраты 10 %				30 353,74

*Проект планировки территории
в границах красных линий Московского проспекта – железной дороги – южной границы земельного
участка ООО «Мегаполис-Жилстрой» – дор. Окружной в Ленинградском районе г.Калининграда.*

1	2	3	4	5	6
	Всего по дождевой канализации				333 891,14
	в том числе в границах планировки				86 281,65
	НДС 18 %				60 100,41
	Всего с НДС				393 991,55
	в том числе в границах планировки				101 812,34

ВЕДОМОСТЬ ОБЪЕМОВ И СТОИМОСТИ РАБОТ по прокладке сетей теплоснабжения

В ценах 2008 года

№ п/п	Наименование работ и затрат	Ед. изм.	Объем работ	Единичная расценка, руб./ед.изм.	Общая стоимость, тыс.руб.
1	2	3	4	5	6
	Бесканальная двухтрубная теплосеть				
1	Водовод Ø 720мм в изоляции	м	1032	41230	42549,36
	в том числе в границах планировки		900		37107,00
2	Водовод Ø 630мм в изоляции	м	1672	38550	64455,60
	в том числе в границах планировки		1672		64455,60
3	Водовод Ø 500мм в изоляции	м	1372	32570	44686,04
	в том числе в границах планировки		1239		40354,23
4	Водовод Ø 350мм в изоляции	м	1100	25620	28182,00
	в том числе в границах планировки		1100		28182,00
5	Водовод Ø 300мм в изоляции	м	1275	24520	31263,00
	в том числе в границах планировки				
6	Водовод Ø 250мм в изоляции	м	1892	20860	39467,12
	в том числе в границах планировки		352		7342,72
7	Водовод Ø 200мм в изоляции	м	350	18180	6363,00
	в том числе в границах планировки		350		6363,00
8	Водовод Ø 175мм в изоляции	м	266	16820	4474,12
	в том числе в границах планировки		133		2237,06
9	Водовод Ø 150мм в изоляции	м	1322	15500	20491,00
	в том числе в границах планировки		90		1395,00
10	Водовод Ø 125мм в изоляции	м	485	12450	6038,25
	в том числе в границах планировки		485		6038,25
11	Водовод Ø 100мм в изоляции	м	223	13540	3019,42
	в том числе в границах планировки		223		3019,42
12	Водовод Ø 80мм в изоляции	м	222	12200	2708,40
	в том числе в границах планировки		222		2708,40
13	Водовод Ø 70мм в изоляции	м	616	12200	7515,20
	в том числе в границах планировки		616		7515,20
14	ЦТП (в кирпичном исполнении)	к-т	31	4500000	139500,00
	в том числе в границах планировки		16		72000,00
15	Футляры под дорогами	шт.	1	1070000	1070,00
	Итого				441 782,51
	в том числе в границах планировки				279 787,88
	Резерв средств на непредвиденные работы и затраты 10 %				44 178,25

*Проект планировки территории
в границах красных линий Московского проспекта – железной дороги – южной границы земельного
участка ООО «Мегаполис-Жилстрой» – дор. Окружной в Ленинградском районе г.Калининграда.*

1	2	3	4	5	6
	Всего по теплоснабжению				485 960,76
	в том числе в границах планировки				307 766,67
	НДС 18 %				87 472,94
	Всего с НДС				573 433,70
	в том числе в границах планировки				363 164,67

ВЕДОМОСТЬ ОБЪЕМОВ И СТОИМОСТИ РАБОТ по прокладке сетей электроснабжения

В ценах 2008 года

№ п/п	Наименование работ и затрат	Ед. изм.	Объем работ	Единичная расценка, руб./ед.изм.	Общая стоимость, тыс.руб.
1	2	3	4	5	6
1	Кабель силовой с алюминиевыми жилами экранированный сечение 3(1x500/70)	км	26,0	2900000	75400,00
2	Кабель силовой с алюминиевыми жилами экранированный сечение 3(1x185/50)	км	62,0	2450000	151900,00
3	Трансформаторная подстанция с двумя трансформаторами блочная	к-т	124	2500000	310000,00
4	Распределительный пункт, совмещенный с ТП	к-т	7	13500000	94500,00
5	Понизительная трансформаторная подстанция с двумя трансформаторами	к-т	1	40000000	40000,00
	Итого				671 800,00
	Резерв средств на непредвиденные работы и затраты 10 %				67 180,00
	Всего по электроснабжению				738 980,00
	НДС 18 %				133 016,40
	Всего с НДС				871 996,40

*Проект планировки территории
в границах красных линий Московского проспекта – железной дороги – южной границы земельного
участка ООО «Мегаполис-Жилстрой» – дор. Окружной в Ленинградском районе г.Калининграда.*

3. СВОДНАЯ ВЕДОМОСТЬ СТОИМОСТИ РАБОТ

СВОДНАЯ ВЕДОМОСТЬ СТОИМОСТИ РАБОТ по прокладке инженерных сетей и благоустройству

В ценах 2008 года

№ п/п	Наименование работ и затрат	Общая стоимость, тыс.руб.
1	2	б
1	Всего по вертикальной планировке	822 882,94
	в том числе в границах планировки	395 777,20
2	Всего по водопроводу	256 198,75
	в том числе в границах планировки	91 462,94
3	Всего по канализации	226 081,06
	в том числе в границах планировки	59 944,41
4	Всего по газоснабжению	29 193,85
	в том числе в границах планировки	7 467,70
5	Всего по благоустройству	206 438,65
	в том числе в границах планировки	190 605,91
6	Всего по дождевой канализации	333 891,14
	в том числе в границах планировки	86 281,65
7	Всего по теплоснабжению	485 960,76
	в том числе в границах планировки	307 766,67
8	Всего по электроснабжению	738 980,00
	ИТОГО	4 238 933,63
	в том числе в границах планировки	1 139 306,48
	НДС 18%	763 008,05
	ВСЕГО с НДС	5 001 941,68
	в том числе в границах планировки	1 344 381,65

Содержание

1. ОБЩАЯ ЧАСТЬ

1.1 Характеристики проектируемых коммуникаций

1.2 Определение ориентировочной стоимости

2. ОРИЕНТИРОВОЧНАЯ СТОИМОСТЬ ИНЖЕНЕРНЫХ СЕТЕЙ И СООРУЖЕНИЙ

2.1 Ведомость объемов и стоимости работ по вертикальной планировке территории

2.2 Ведомость объемов и стоимости работ по прокладке сетей водопровода и хозяйственно-бытовой канализации

2.3 Ведомость объемов и стоимости работ по прокладке сетей газоснабжения

2.4 Ведомость объемов и стоимости работ по устройству улиц (дороги), тротуаров

2.5 Ведомость объемов и стоимости работ по прокладке сетей дождевой канализации

2.6 Ведомость объемов и стоимости работ по прокладке сетей теплоснабжения

2.7 Ведомость объемов и стоимости работ по прокладке сетей электроснабжения

3. СВОДНАЯ ВЕДОМОСТЬ СТОИМОСТИ РАБОТ

*Проект планировки территории
в границах красных линий Московского проспекта – железной дороги – южной границы земельного
участка ООО «Мегаполис-Жилстрой» – дор. Окружной в Ленинградском районе г.Калининграда.*

1. ОБЩАЯ ЧАСТЬ

1.1 Характеристики проектируемых коммуникаций

Вертикальная планировка

Схема вертикальной планировки выполнена на основании схемы улично-дорожной сети на топографической основе.

Планировочные отметки по опорным точкам на переломах рельефа и перекрестках улиц назначены из условий обеспечения оптимальных объемов земляных масс, необходимых для создания поверхностного стока дождевых вод в лотки проездных частей городских улиц и далее в дождеприемные колодцы дождевой канализации.

Для предотвращения капиллярного поднятия грунтовых вод, а также увеличения несущей способности и срока службы дорожной одежды рекомендуется использование в основании подстилающего слоя геотекстиля.

Поскольку рельеф территории неровный, имеет замкнутые понижения, а также искусственно вырытые пруды для нужд полива огородов в частном секторе, в объемы земляных работ войдет засыпка прудов и замкнутых понижений.

Водопровод и канализация

Источником водоснабжения Восточного жилого района является центральная система водоснабжения г. Калининграда при условии строительства Восточной водопроводной станции и Московской насосной станции N2 до Восточного жилого района (см. ТУ).

Проектируемые сети водоснабжения приняты кольцевыми Ø160÷400мм из труб ПВХ и Ø500÷600мм из ковкого чугуна на сети предусматривается устройство водопроводных колодцев для размещения отключающей арматуры и пожарных гидрантов.

Бытовые сточные воды системой самотечных канализационных коллекторов Ø200÷800мм отводятся на проектируемую канализационную насосную станцию ориентировочной производительностью 3100м³/час (см. N1946 от 18.06.08 Т-850) и глубиной подводящего коллектора 4м, которая по двум напорным ниткам Ø900мм по ул. Ялтинской перекачиваются к точке подключения в строящиеся напорные коллекторы Ø1000мм (см. ТУ N Т-679 от 20.05.08 МУП КХ «Водоканал» г. Калининграда).

Газоснабжение

Источник газоснабжения левой стороны Восточного жилого района стальной газопровод высокого давления диаметром 720мм, проложенный от АГРС к Московскому проспекту.

Источником газоснабжения II очереди строительства является газопровод высокого давления диаметром 720мм, проложенный вдоль железной дороги к Московскому проспекту. Газопроводы высокого давления - закольцованы.

Газоснабжение правой стороны Восточного жилого района предусмотрено от существующего газопровода Высокого давления к котельной завода "Итар" диаметром 159мм и от существующего газопровода среднего давления диаметром 159мм к южной части пос. Октябрьский.

Закольцовка газопровода низкого давления на выходе из узла редуцирования с газопроводом низкого давления диаметром 159мм, проложенного по ул. Аксакова будет

предусмотрена при проектировании сетей низкого давления.

Схема газоснабжения разработана и рассчитана из условия устройства индивидуального поквартирного отопления, горячего водоснабжения и пищевого приготовления в жилых домах 1-7 этажной застройки, а так же теплоснабжения зданий от централизованных источников –котельных.

В проектируемой застройке расходы газа приняты для общественных и жилых зданий более 5-ти этажей с учетом централизованного теплоснабжения от проектируемой котельной и РТС «Восточная», для жилой застройки 1-2,3-4.этажной -теплоснабжение поквартирное от автоматизированных двухконтурных котлов на газовом топливе.

Дождевая канализация

Отвод поверхностных вод предусматривается осуществить закрытой сетью дождевой канализации из труб диаметром 300-800 мм, к которой подключаются дождеприемные колодцы, дренажи и водостоки зданий, а также дренаж мелкого заложения под проезжей частью улиц и осушительные дрены на территории парков.

Схемой сетей дождевой канализации территория района Восточный разделена на 4 части: северная, центральная — разрабатываются ООО «Мегаполис — Жилстрой», южная до Московского проспекта, разработанная ООО «ГрафИнфо», и южнее Московского проспекта.

В настоящее время на части района, разработанные ООО «Мегаполис — Жилстрой», ведутся строительные работы, диаметры труб не учитывают приема дождевых вод северной части района.

Схемой предлагается: сеть дождевой канализации северной части района и части южной, расположенной между Московским проспектом и ООО «Мегаполис — Жилстрой» трубами диаметром 300-800 мм. Подводится к Московскому проспекту, подхватываются сети ООО «Мегаполис — Жилстрой» и методом прокола или горизонтальным бурением (на выбор подрядной организации) отводятся на очистные сооружения ливневых вод. Диаметр отводящего коллектора 1500 мм.

Теплоснабжение

Данные предпроектные решения предусматривают централизованное теплоснабжение жилых домов, административно-бытовых и общественных зданий.

Система теплоснабжения района-закрытая с параметрами теплоносителя по температурному графику 150-700С.

Тепловые сети от РТС «Восточная» и от новой проектируемой котельной до центральных тепловых пунктов (ЦТП)-двухтрубные. Приготовление воды для систем горячего водоснабжения предусмотрено в ЦТП с подключением подогревателей ГВС к тепловым сетям по одноступенчатой или двухступенчатой схемам (в зависимости от соотношения максимальных тепловых нагрузок на горячее водоснабжение и отопление).

Электроснабжение

Потребителями электроэнергии являются существующие и проектируемые жилые дома, общественные здания, учебные заведения, учреждения спортивные, отдыха, существующие объекты производственно-складского и коммунально-бытового назначения.

Для обеспечения электроэнергией объектов потребуется устройство понижительная трансформаторной подстанции 110/15/10кВ с двумя трансформаторами 2х63мВА, семи распределительных пунктов 10кВ, совмещенных с ТП, а также 124 трансформаторных подстанций 10/0,4кВ с двумя трансформаторами до 630кВА в блочном исполнении.

1.2 Определение ориентировочной стоимости работ

Ориентировочная стоимость сетей и сооружений определена по проектам объектов-аналогов, по существующим сборникам ФЕР в ценах и нормах 2000 года, а также с использованием сборников УПВС в ценах и нормах 1969 года. Стоимость работ пересчитана в цены 2008 года с коэффициентами согласно Письму № 16568-СК/08 от 09.07.2008г. Министерства регионального развития РФ.

Расчет ориентировочной стоимости сетей и сооружений приведен в разделе 2. Результаты расчетов (сводная ведомость стоимости работ) приведены в разделе 3.

*Проект планировки территории
в границах красных линий Московского проспекта – железной дороги – южной границы земельного
участка ООО «Мегаполис-Жилстрой» – дор. Окружной в Ленинградском районе г.Калининграда.*

2. ОРИЕНТИРОВОЧНАЯ СТОИМОСТЬ ИНЖЕНЕРНЫХ СЕТЕЙ И СООРУЖЕНИЙ

ВЕДОМОСТЬ ОБЪЕМОВ И СТОИМОСТИ РАБОТ по вертикальной планировке территории

В ценах 2008 года

№ п/п	Наименование работ и затрат	Ед. изм.	Объем работ	Единичная расценка, руб./ед.изм.	Общая стоимость, тыс.руб.
1	2	3	4	5	6
1	Насыпь	м3	555100	1338,86	743201,19
	в том числе в границах планировки		267800		358546,71
2	Засыпка прудов	м3	2136	1308,31	2794,55
	в том числе в границах планировки		956		1250,74
3	Прочистка ручья от О.С. до водопроводной трубы по ул. Ялтинской	м	480	4332,63	2079,66
	в том числе в границах планировки				
	Итого				748 075,40
	в том числе в границах планировки				359 797,45
	Резерв средств на непредвиденные работы и затраты 10 %				74 807,54
	Всего по вертикальной планировке				822 882,94
	в том числе в границах планировки				395 777,20
	НДС 18 %				148 118,93
	Всего с НДС				971 001,87
	в том числе в границах планировки				467 017,09

ВЕДОМОСТЬ ОБЪЕМОВ И СТОИМОСТИ РАБОТ по прокладке сетей водопровода и хозяйственно-бытовой канализации

В ценах 2008 года

№ п/п	Наименование работ и затрат	Ед. изм.	Объем работ	Единичная расценка, руб./ед.изм.	Общая стоимость, тыс.руб.
1	2	3	4	5	6
Водопровод					
1	Водопровод из труб ПВХ «Вавин» Ø 160мм	м	1170	2650	3100,50
	в том числе в границах планировки		418		1107,70
2	Водопровод из труб ПВХ «Вавин» Ø 225мм	м	2485	3030	7529,55
	в том числе в границах планировки		1505		4560,15
3	Водопровод из труб ПВХ «Вавин» Ø 280мм	м	2570	3600	9252,00
	в том числе в границах планировки		1716		6177,60
4	Водопровод из труб ПВХ «Вавин» Ø 315мм	м	9610	4220	40554,20
	в том числе в границах планировки		4356		18382,32
5	Водопровод из труб ПВХ «Вавин» Ø 400мм	м	6410	5770	36985,70
	в том числе в границах планировки		1078		6220,06
6	Водовод из труб из ковкого чугуна Ø 500мм	м	7220	11550	83391,00
	в том числе в границах планировки		3586		41418,30
7	Водовод из труб из ковкого чугуна Ø 600мм в две нитки	м	3600	13850	49860,00
	в том числе в границах планировки		220		3047,00
8	Футляры под дорогами	шт.	3	745000	2235,00
	Итого				232 907,95
	в том числе в границах планировки				83 148,13
	Резерв средств на непредвиденные работы и затраты 10 %				23 290,80
	Всего по водопроводу				256 198,75
	в том числе в границах планировки				91 462,94
	НДС 18 %				46 115,77
	Всего с НДС				302 314,52
	в том числе в границах планировки				107 926,27
Канализация					
1	Напорный трубопровод из труб из ковкого чугуна Ø 900мм в две нитки	м	1254	27560	34560,24
2	Самотечный коллектор из труб из ковкого чугуна Ø 1200мм	м	132	32550	4296,60
3	Канализационная насосная станция производительностью 3100 м3/час для перекачивания хоз-бытовых стоков с глубиной подводящего коллектора до 4,0 м	к-т	1	21000000	21000,00

*Проект планировки территории
в границах красных линий Московского проспекта – железной дороги – южной границы земельного
участка ООО «Мегаполис-Жилстрой» – дор. Окружной в Ленинградском районе г.Калининграда.*

1	2	3	4	5	6
4	Фуляры под дорогами	шт.	1	1202100	1202,10
5	Самотечный коллектор из труб ПВХ Ø 200мм	м	11772	3600	42379,20
	в том числе в границах планировки		3331		11991,60
6	Самотечный коллектор из труб ПВХ Ø 250мм	м	6919	3900	26984,10
	в том числе в границах планировки				
7	Самотечный коллектор из труб ПВХ Ø 315мм	м	7535	4220	31797,70
	в том числе в границах планировки		3498		14761,56
8	Самотечный коллектор из труб ПВХ Ø 400мм	м	1756	5190	9113,64
	в том числе в границах планировки		634		3290,46
9	Самотечный коллектор из труб ПВХ Ø 500мм	м	1408	6920	9743,36
	в том числе в границах планировки				
10	Самотечный коллектор из труб из ковкого чугуна Ø 800мм	м	713	17900	12762,70
	в том числе в границах планировки		713		12762,70
11	Самотечный коллектор из труб из ковкого чугуна Ø 1000мм	м	462	25300	11688,60
	в том числе в границах планировки		462		11688,60
	Итого				205 528,24
	в том числе в границах планировки				54 494,92
	Резерв средств на непредвиденные работы и затраты 10 %				20 552,82
	Всего по канализации				226 081,06
	в том числе в границах планировки				59 944,41
	НДС 18 %				40 694,59
	Всего с НДС				266 775,66
	в том числе в границах планировки				70 734,41
	Итого по расчету				569 090,17
	в том числе в границах планировки				178 660,68

ВЕДОМОСТЬ ОБЪЕМОВ И СТОИМОСТИ РАБОТ по прокладке сетей газоснабжения

В ценах 2008 года

№ п/п	Наименование работ и затрат	Ед. изм.	Объем работ	Единичная расценка, руб./ед.изм.	Общая стоимость, тыс.руб.
1	2	3	4	5	6
Газопровод высокого давления					
1	Газопровод Ø 300мм	м	110	4290	471,90
	в том числе в границах планировки				
2	Газопровод Ø 200мм	м	2674	3380	9038,12
	в том числе в границах планировки				
3	Газопровод Ø 150мм	м	166	2800	464,80
	в том числе в границах планировки				
4	Газопровод Ø 100мм	м	866	2480	2147,68
	в том числе в границах планировки				
5	Газопровод Ø 80мм	м	534	2310	1233,54
	в том числе в границах планировки		500		1155,00
6	Газопровод Ø 50мм	м	380	2120	805,60
	в том числе в границах планировки		380		805,60
Газопровод среднего давления					
7	Газопровод Ø 80мм	м	410	2260	926,60
	в том числе в границах планировки		410		926,60
8	Устройство ГРПб	к-т	7	1510000	10570,00
	в том числе в границах планировки		2		3020,00
9	Устройство ШРП	к-т	1	220000	220,00
	в том числе в границах планировки		1		220,00
10	Футляры под дорогами	шт.	1	661620	661,62
	Итого				26 539,86
	в том числе в границах планировки				6 788,82
	Резерв средств на непредвиденные работы и затраты 10 %				2 653,99
	Всего по газоснабжению				29 193,85
	в том числе в границах планировки				7 467,70
	НДС 18 %				5 254,89
	Всего с НДС				34 448,74
	в том числе в границах планировки				8 811,89

ВЕДОМОСТЬ ОБЪЕМОВ И СТОИМОСТИ РАБОТ по устройству улиц (дороги), тротуаров

В ценах 2008 года

№ п/п	Наименование работ и затрат	Ед. изм.	Объем работ	Единичная расценка, руб./ед.изм.	Общая стоимость, тыс.руб.
1	2	3	4	5	6
1	Реконструируемые дороги	м2	4470	3220	14393,40
2	Проектируемые дороги	м2	56780	2390	135704,20
3	Проектируемые тротуары	м2	20645	1820	37573,90
	Итого				187 671,50
	в том числе в границах планировки				173 278,10
	Резерв средств на непредвиденные работы и затраты 10 %				18 767,15
	Всего по благоустройству				206 438,65
	в том числе в границах планировки				190 605,91
	НДС 18 %				37 158,96
	Всего с НДС				243 597,61
	в том числе в границах планировки				224 914,97

ВЕДОМОСТЬ ОБЪЕМОВ И СТОИМОСТИ РАБОТ по прокладке сетей дождевой канализации

В ценах 2008 года

№ п/п	Наименование работ и затрат	Ед. изм.	Объем работ	Единичная расценка, руб./ед.изм.	Общая стоимость, тыс.руб.
1	2	3	4	5	6
1	Самотечный коллектор из труб ПВХ Ø 250мм в том числе в границах планировки	м	1069	2520	2693,88
2	Самотечный коллектор из труб ПВХ Ø 300мм в том числе в границах планировки	м	16707 4574	3100	51791,70 14179,40
3	Самотечный коллектор из труб ПВХ Ø 315мм в том числе в границах планировки	м	2342	3400	7962,80
4	Самотечный коллектор из труб ПВХ Ø 400мм в том числе в границах планировки	м	5053 428	4020	20313,06 1720,56
5	Самотечный коллектор из труб ПВХ Ø 450мм (для обводной линии) в том числе в границах планировки	м	210	4500	945,00
6	Самотечный коллектор из труб ПВХ Ø 500мм в том числе в границах планировки	м	4918 360	6920	34032,56 2491,20
7	Самотечный коллектор из труб ПВХ Ø 600мм в том числе в границах планировки	м	1220 240	8100	9882,00 1944,00
8	Самотечный коллектор из труб ВЧГШ Ø 800мм в том числе в границах планировки	м	2382 1324	17900	42637,80 23699,60
9	Самотечный коллектор из труб ВЧГШ Ø 1000мм в том числе в границах планировки	м	220	25300	5566,00
10	Самотечный коллектор из труб ВЧГШ Ø 1500мм в том числе в границах планировки	м	1020 1020	32550	33201,00 33201,00
15	Футляры под дорогами	шт.	1	1202100	1202,10
11	Очистные сооружения «Flotenk» производительностью 245 л/с	к-т	5	4050000	20250,00
12	Распределительный колодец	к-т	1	160900	160,90
13	Регулирующий резервуар	к-т	1	39100000	39100,00
14	Самотечный коллектор из труб ПВХ Ø 800мм до очистных сооружений №2	м	170	8830	1501,10
15	Аккумулирующая емкость V=50 м3 для выпуска №2	к-т	1	97500	97,50
16	Очистные сооружения производительностью 19,2 л/с для выпуска №2	к-т	1	32200000	3220,00
	Итого				303 537,40
	в том числе в границах планировки				78 437,86
	Резерв средств на непредвиденные работы и затраты 10 %				30 353,74

*Проект планировки территории
в границах красных линий Московского проспекта – железной дороги – южной границы земельного
участка ООО «Мегаполис-Жилстрой» – дор. Окружной в Ленинградском районе г.Калининграда.*

1	2	3	4	5	6
	Всего по дождевой канализации				333 891,14
	в том числе в границах планировки				86 281,65
	НДС 18 %				60 100,41
	Всего с НДС				393 991,55
	в том числе в границах планировки				101 812,34

ВЕДОМОСТЬ ОБЪЕМОВ И СТОИМОСТИ РАБОТ по прокладке сетей теплоснабжения

В ценах 2008 года

№ п/п	Наименование работ и затрат	Ед. изм.	Объем работ	Единичная расценка, руб./ед.изм.	Общая стоимость, тыс.руб.
1	2	3	4	5	6
	Бесканальная двухтрубная теплосеть				
1	Водовод Ø 720мм в изоляции	м	1032	41230	42549,36
	в том числе в границах планировки		900		37107,00
2	Водовод Ø 630мм в изоляции	м	1672	38550	64455,60
	в том числе в границах планировки		1672		64455,60
3	Водовод Ø 500мм в изоляции	м	1372	32570	44686,04
	в том числе в границах планировки		1239		40354,23
4	Водовод Ø 350мм в изоляции	м	1100	25620	28182,00
	в том числе в границах планировки		1100		28182,00
5	Водовод Ø 300мм в изоляции	м	1275	24520	31263,00
	в том числе в границах планировки				
6	Водовод Ø 250мм в изоляции	м	1892	20860	39467,12
	в том числе в границах планировки		352		7342,72
7	Водовод Ø 200мм в изоляции	м	350	18180	6363,00
	в том числе в границах планировки		350		6363,00
8	Водовод Ø 175мм в изоляции	м	266	16820	4474,12
	в том числе в границах планировки		133		2237,06
9	Водовод Ø 150мм в изоляции	м	1322	15500	20491,00
	в том числе в границах планировки		90		1395,00
10	Водовод Ø 125мм в изоляции	м	485	12450	6038,25
	в том числе в границах планировки		485		6038,25
11	Водовод Ø 100мм в изоляции	м	223	13540	3019,42
	в том числе в границах планировки		223		3019,42
12	Водовод Ø 80мм в изоляции	м	222	12200	2708,40
	в том числе в границах планировки		222		2708,40
13	Водовод Ø 70мм в изоляции	м	616	12200	7515,20
	в том числе в границах планировки		616		7515,20
14	ЦТП (в кирпичном исполнении)	к-т	31	4500000	139500,00
	в том числе в границах планировки		16		72000,00
15	Футляры под дорогами	шт.	1	1070000	1070,00
	Итого				441 782,51
	в том числе в границах планировки				279 787,88
	Резерв средств на непредвиденные работы и затраты 10 %				44 178,25

*Проект планировки территории
в границах красных линий Московского проспекта – железной дороги – южной границы земельного
участка ООО «Мегаполис-Жилстрой» – дор. Окружной в Ленинградском районе г.Калининграда.*

1	2	3	4	5	6
	Всего по теплоснабжению				485 960,76
	в том числе в границах планировки				307 766,67
	НДС 18 %				87 472,94
	Всего с НДС				573 433,70
	в том числе в границах планировки				363 164,67

ВЕДОМОСТЬ ОБЪЕМОВ И СТОИМОСТИ РАБОТ по прокладке сетей электроснабжения

В ценах 2008 года

№ п/п	Наименование работ и затрат	Ед. изм.	Объем работ	Единичная расценка, руб./ед.изм.	Общая стоимость, тыс.руб.
1	2	3	4	5	6
1	Кабель силовой с алюминиевыми жилами экранированный сечение 3(1x500/70)	км	26,0	2900000	75400,00
2	Кабель силовой с алюминиевыми жилами экранированный сечение 3(1x185/50)	км	62,0	2450000	151900,00
3	Трансформаторная подстанция с двумя трансформаторами блочная	к-т	124	2500000	310000,00
4	Распределительный пункт, совмещенный с ТП	к-т	7	13500000	94500,00
5	Понизительная трансформаторная подстанция с двумя трансформаторами	к-т	1	40000000	40000,00
	Итого				671 800,00
	Резерв средств на непредвиденные работы и затраты 10 %				67 180,00
	Всего по электроснабжению				738 980,00
	НДС 18 %				133 016,40
	Всего с НДС				871 996,40

*Проект планировки территории
в границах красных линий Московского проспекта – железной дороги – южной границы земельного
участка ООО «Мегаполис-Жилстрой» – дор. Окружной в Ленинградском районе г.Калининграда.*

3. СВОДНАЯ ВЕДОМОСТЬ СТОИМОСТИ РАБОТ

СВОДНАЯ ВЕДОМОСТЬ СТОИМОСТИ РАБОТ по прокладке инженерных сетей и благоустройству

В ценах 2008 года

№ п/п	Наименование работ и затрат	Общая стоимость, тыс.руб.
1	2	б
1	Всего по вертикальной планировке	822 882,94
	в том числе в границах планировки	395 777,20
2	Всего по водопроводу	256 198,75
	в том числе в границах планировки	91 462,94
3	Всего по канализации	226 081,06
	в том числе в границах планировки	59 944,41
4	Всего по газоснабжению	29 193,85
	в том числе в границах планировки	7 467,70
5	Всего по благоустройству	206 438,65
	в том числе в границах планировки	190 605,91
6	Всего по дождевой канализации	333 891,14
	в том числе в границах планировки	86 281,65
7	Всего по теплоснабжению	485 960,76
	в том числе в границах планировки	307 766,67
8	Всего по электроснабжению	738 980,00
	ИТОГО	4 238 933,63
	в том числе в границах планировки	1 139 306,48
	НДС 18%	763 008,05
	ВСЕГО с НДС	5 001 941,68
	в том числе в границах планировки	1 344 381,65