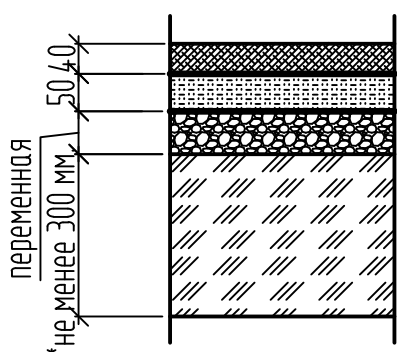
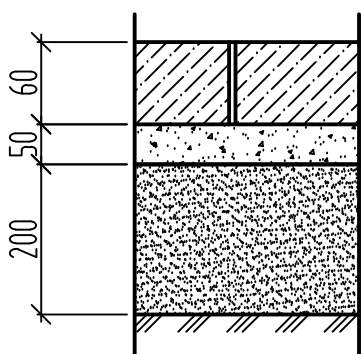


Тип 1. Конструкция дорожной одежды проезжей части и автомобильных парковок из асфальтобетонного покрытия по существующему дорожному основанию



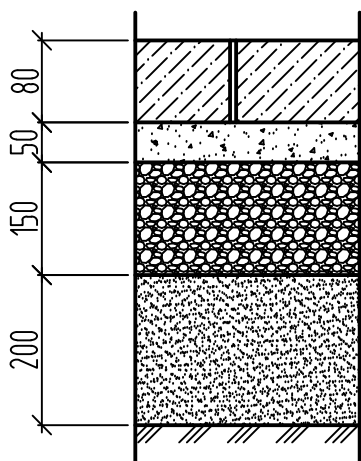
- Асфальтобетон II марки, тип "В" плотный, ГОСТ 9128-2009, h=40 мм.
- Розлив вяжущего, 0,3 л/м²
- Асфальтобетон II марки, пористый, ГОСТ 9128-2009, h=50 мм.
- Розлив вяжущего, 0,8 л/м²
- Исправление профиля щебеночного основания, щебнем марки 800, толщина слоя переменная. ГОСТ 8267-93.
- Существующее старое основание (песок не менее 150 мм; щебень не менее 150 мм.), уплотнить до нормативного значения.

Тип 2. Конструкция дорожной одежды тротуара из плиточного покрытия по новому основанию



- Бетонная плитка толщиной 60 мм. (B25 прочность на сжатие; F200 марка по морозостойкости). М 400. ГОСТ 17608-91.
- Песчаноцементная сухая смесь 50 мм. (состоящая из - песка средней крупности с крупностью зерен до 2,5 мм, портландцемента класса М 400. Соотношение частей песок-цемент 3:1)
- Песок средней крупности (модуль крупности 2 - 2,5) толщиной 200 мм. ГОСТ 8736-93.
- Земляное полотно, уплотнить до нормативного значения.

Тип 3. Конструкция дорожной одежды мест стоянки автотранспортных средств по новому основанию




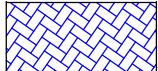
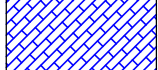
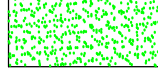
- Бетонная плитка толщиной 80 мм. (B25 прочность на сжатие; F200 марка по морозостойкости). М400. ГОСТ 17608-91.
- Песчаноцементная сухая смесь 50 мм. (состоящая из - песка средней крупности с крупностью зерен до 2,5 мм, портландцемента класса М 400. Соотношение частей песок : цемент 3:1)
- Щебень, фракция 40-70 мм., марки 800, по способу заклинки, толщиной 150 мм. ГОСТ 8267-93.
- Песок средней крупности (модуль крупности 2 - 2,5) толщиной 200 мм. ГОСТ 8736-93.
- Земляное полотно, уплотнить до нормативного значения.

Примечания:

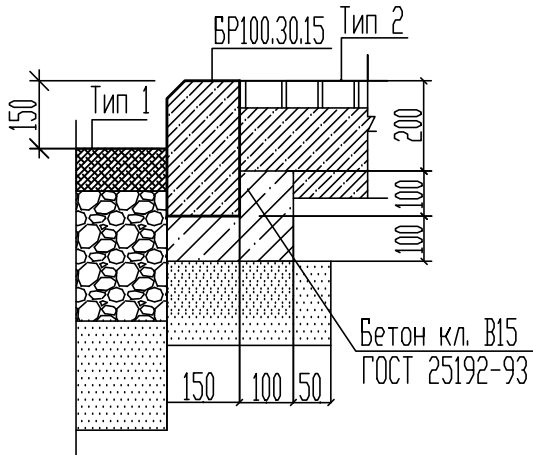
1. Данный лист читать совместно с листами 5; 7.

Создатель:							12.2017 ГП		
							Муниципальная программа формирования современной городской среды городского округа "Город Калининград"		
Взам. инб.Н		Изм.	Кол.уч.	Лист	N док.	Подп.		Дата	
Получил и дата		Благоустройство дворовой территории МКД					Стадия	Лист	Листов
			г. Калининград, ул.Л.Иванихиной, 10,12,14					Р	4
Инф. N подл.							МКУ "КР МКД"		
		Исполнил			Моусеева Т.В.				
		Общие данные (окончание)							

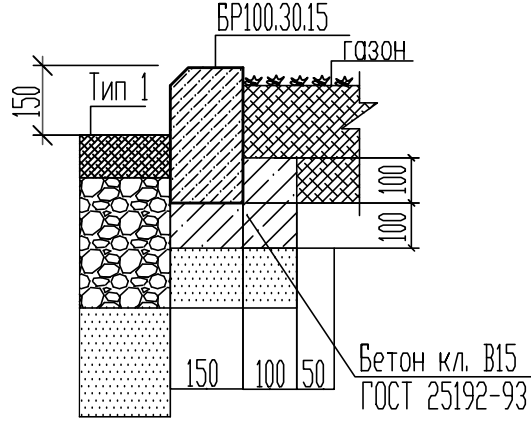
Условные обозначения:

-  - покрытие проезжей части асфальтобетоном, h=90 мм
-  - мощение парковочных мест дворовой территории плиткой, толщиной 80 мм
-  - мощение тротуара дворовой территории плиткой, толщиной 60 мм
-  - озеленение

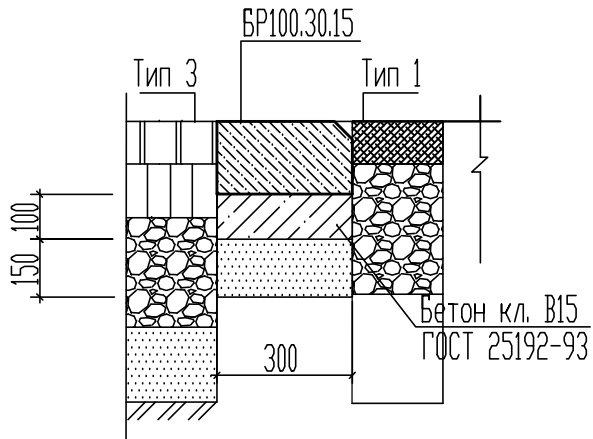
Узел "А" (устройство бортового камня между тротуаром из плитки и проезжей частью из асфальта)



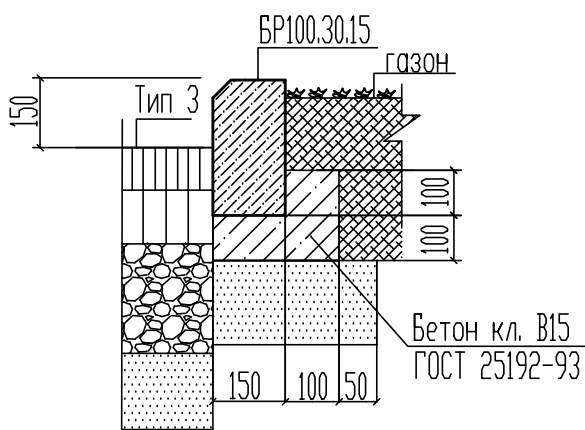
Узел "Б" (устройство бортового камня между газоном и проезжей частью из асфальта)



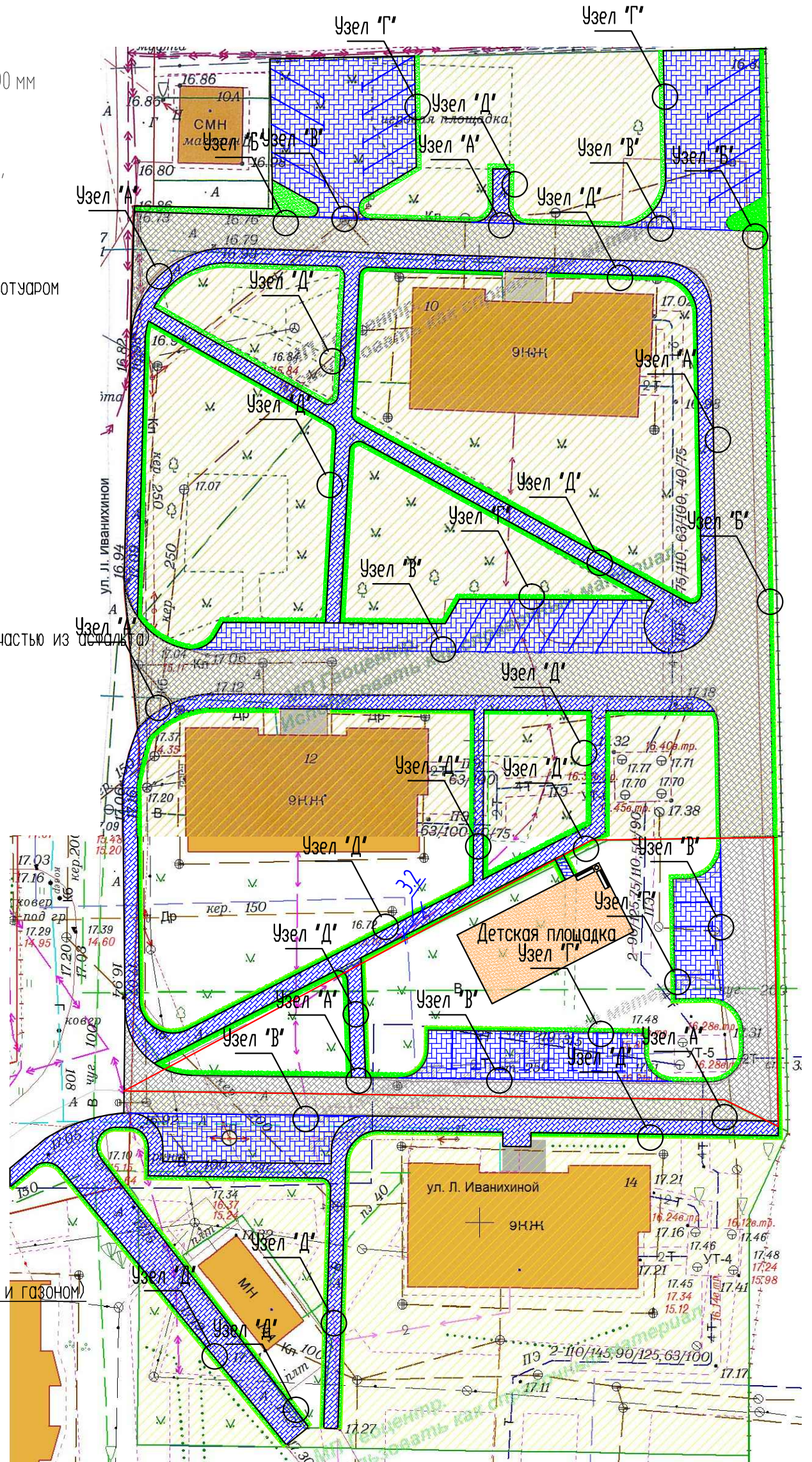
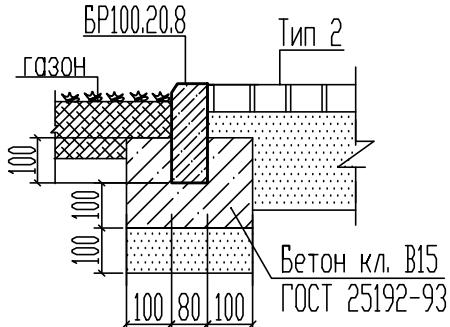
Узел "В" (устройство покрытия между парковкой из плитки и проездом из асфальтобетона)



Узел "Г" (устройство бортового камня между парковкой из плитки и газоном)



Узел "Д" (устройство бортового камня между тротуаром из плитки и газоном)



Примечание:

1. Данный лист читать совместно с листами 4; 7,8,9.

						12.2017 ГП				
						Муниципальная программа формирования современной городской среды городского округа "Город Калининград"				
Изм.	Кол.уч.	Лист	№ док.	Подп.	Дата	Благоустройство дворовой территории МКД г. Калининград, ул.Л.Иванихиной, 10,12,14	Стадия	Лист	Листов	
							Р	6	11	
ГИП Разработал						Беляков Н.Н. Моисеева Т.В.		Схема благоустройства. План покрытий. Узлы "А", "Б", "В", "Г", "Д"		МКУ "КР МКД"

Спецификация

Поз.	Обозначение	Наименование	Ед.изм.	Кол-во	Примечание
		Минимальные работы			
1		Демонтаж сущ. асфальтобетонного покрытия, толщиной 4 см.	м2	633	
2		Демонтаж сущ.асфальтобетонного покрытия, толщиной 7 см.	м2	887	
3		Демонтаж сущ.бортового камня БР100.30.15	п.м.	504	
4		Демонтаж сущ.бортового камня БР100.20.8	п.м.	572	
5		Асфальтобетон II марки тип "В" плотный h=40мм	м2	887	
6		Асфальтобетон II марки пористый h=50 мм	м2	887	
7	ГОСТ 17608-91	Бетонная плитка толщиной 80 мм. (В25 прочность на сжатие; Vbt=3,6)	м2	585	
8	ГОСТ 17608-91	Бетонная плитка толщиной 60 мм. (В25 прочность на сжатие; Vbt=3,6)	м2	633	
9	ГОСТ 6665-93	Камни бортовые бетонные БР 100.30.15	п.м.	627	
10	ГОСТ 6665-93	Камни бортовые бетонные БР 100.20.8	п.м.	572	
11		Дополнительные работы			
12		Регулирование высотного положения крышек колодцев с подъемом на высоту до 10 см	шт	10	
13		Средств технического регулирования на время производства работ	п.м.	10	
14		Подготовка почвы для газона	м2	433	
15		Дождеприемный колодец	шт	3	
16		Прокладка трубопровода ливневки	п.м.	12,8	
17		Омолаживающая обрезка деревьев	шт	4	

Согласовано: _____ / _____ / _____
(Ф.И.О. собственника помещений МКД) (подп.) (дата)

Примечания:

1. Данный лист читать совместно с листами 4; 6; 7.

12.2017 ГП

Муниципальная программа формирования современной городской среды городского округа "Город Калининград"

Изм.	Кол.уч.	Лист	№ док.	Подп.	Дата

Благоустройство дворовой территории МКД
г. Калининград, ул.Л.Иванихиной, 10,12,14

Стадия	Лист	Листов
Р	8	11

ГИП	Беляков Н.Н.
Разработал	Мусеева Т.В.

Спецификация по ул.Л.Иванихиной, 10, 12

МКУ "КР МКД"

Согласовано: _____
Взам. инв.№ _____
Подпись и дата _____
Инв. № подл. _____

Спецификация

Поз.	Обозначение	Наименование	Ед.изм.	Кол-во	Примечание
Минимальные работы					
1		Демонтаж сущ. асфальтобетонного покрытия, толщиной 4 см.	м2	316	
2		Демонтаж сущ.асфальтобетонного покрытия, толщиной 7 см.	м2	144	
3		Демонтаж сущ.бортового камня БР100.30.15	п.м.	84	
4		Демонтаж сущ.бортового камня БР100.20.8	п.м.	29	
5		Асфальтобетон II марки тип 'В' плотный, h=40 мм.	м2	145	
5		Асфальтобетон II марки пористый h=50 мм.	м2	145	
6	ГОСТ 17608-91	Бетонная плитка толщиной 80 мм. (В25 прочность на сжатие; Vbt=3,6)	м2	92	
7	ГОСТ 17608-91	Бетонная плитка толщиной 60 мм. (В25 прочность на сжатие; Vbt=3,6)	м2	316	
8	ГОСТ 6665-93	Камни бортовые бетонные БР 100.30.15	п.м.	115	
9	ГОСТ 6665-93	Камни бортовые бетонные БР 100.20.8	п.м.	30	
Дополнительные работы					
10		Регулирование высотного положения крышек колодцев с подъемом на высоту до 10 см	шт	3	
11		Средств технического регулирования на время производства работ	п.м.	10	
12		Подготовка почвы для газона с посевом трав	м2	83	
13		Дождеприемный колодец	шт	1	
14		Прокладка трубопровода ливневки	п.м.	3,7	
15		Омолаживающая обрезка деревьев	шт	1	
16		Детская площадка (3 элемента)	шт	1	
17	Приложение 2	Покрытие детской площадки типа "Гамбит"	м2	132	

Согласовано: _____ / _____ / _____
(Ф.И.О. собственника помещений МКД) (подп.) (дата)

Примечания:

1. Данный лист читать совместно с листами 4; 6; 7.

12.2017 ГП

Муниципальная программа формирования современной городской среды городского округа "Город Калининград"

Изм.	Кол.уч.	Лист	№ док.	Подп.	Дата	Стадия	Лист	Листов
						Р	9	11
Благоустройство дворовой территории МКД г. Калининград, ул.Л.Иванихиной, 10,12,14						МКУ "КР МКД"		
ГИП		Беляков Н.Н.						
Разработал		Мусеева Т.В.						

Согласовано: _____
 Взам. инв.№ _____
 Подпись и дата _____
 Инв. № подл. _____

Спецификация

Поз.	Обозначение	Наименование	Ед.изм.	Кол-во	Примечание
Минимальные работы					
1		Демонтаж сущ. асфальтобетонного покрытия, толщиной 4 см.	м2	19	
2		Демонтаж сущ.асфальтобетонного покрытия, толщиной 7 см.	м2	343	
3		Демонтаж сущ.бортового камня БР100.30.15	п.м.	120	
4		Демонтаж сущ.бортового камня БР100.20.8	п.м.	25	
5		Асфальтобетон II марки (тип"В" плотный, h=40 мм.	м2	266	
6	ГОСТ 17608-91	Бетонная плитка толщиной 80 мм. (B25 прочность на сжатие; Vbt=3,6)	м2	190	
7	ГОСТ 17608-91	Бетонная плитка толщиной 60 мм. (B25 прочность на сжатие; Vbt=3,6)	м2	19	
8	ГОСТ 6665-93	Камни бортовые бетонные БР 100.30.15	п.м.	156	
9	ГОСТ 6665-93	Камни бортовые бетонные БР 100.20.8	п.м.	25	
Дополнительные работы					
10		Регулирование высотного положения крышек колодцев с подъемом на высоту до 10 см	шт	2	
11		Средств технического регулирования на время производства работ	п.м.	10	
12		Подготовка почвы для газона с посевом трав	м2	87	

Согласовано: _____ / _____ / _____
 (Ф.И.О. собственника помещений МКД) (подп.) (дата)

Примечания:

1. Данный лист читать совместно с листами 4; 6; 7.


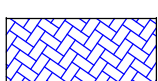
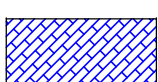
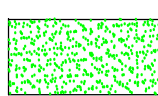
12.2017 ГП

Муниципальная программа формирования современной городской среды городского округа "Город Калининград"

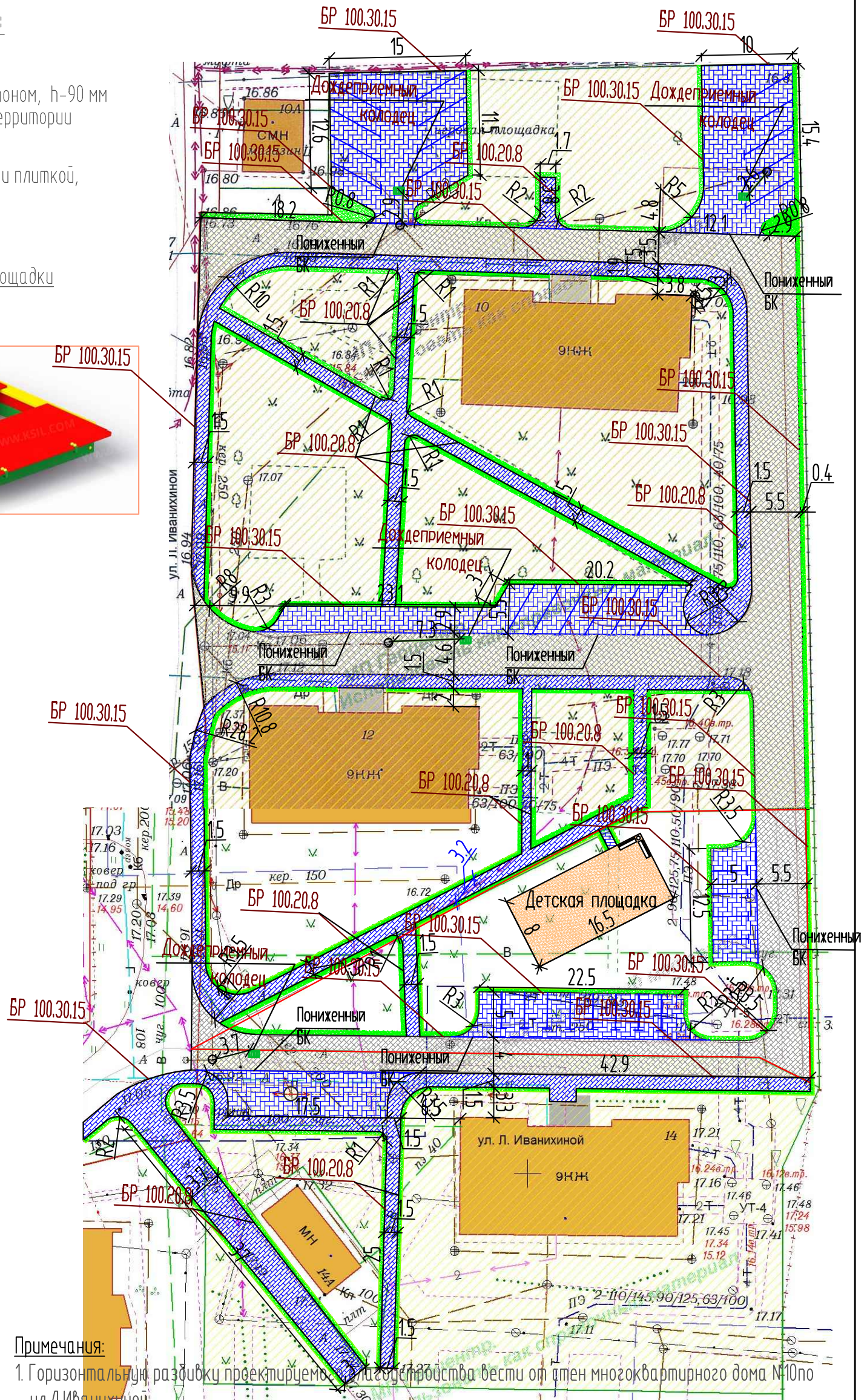
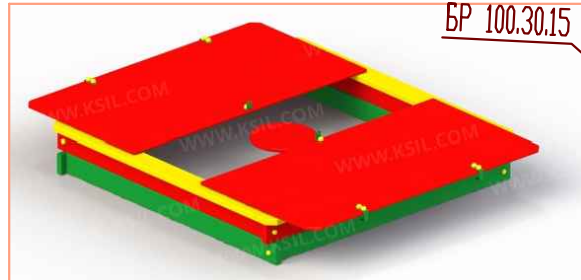
Изм.	Кол.уч.	Лист	№ док.	Подп.	Дата	Стадия	Лист	Листов
						Р	10	11
Благоустройство дворовой территории МКД г. Калининград, ул.Л.Иванихиной, 10,12,14						МКУ "КР МКД"		
ГИП		Беляков Н.Н.						
Разработал		Мусеева Т.В.						

Инв. № подл. | Подпись и дата | Взам. инв.№ | Согласовано:

Условные обозначения:

-  - покрытие проезжей части асфальтобетоном, h=90 мм
-  - мощение парковочных мест дворовой территории плиткой, толщиной 80 мм
-  - мощение тротуара дворовой территории плиткой, толщиной 60 мм
-  - озеленение

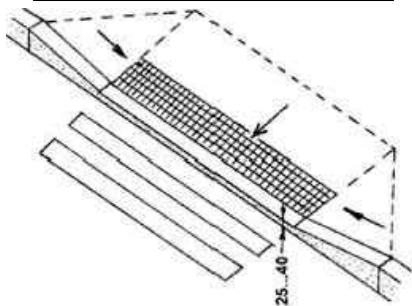
Элементы детской площадки



Примечания:

1. Горизонтальную разбивку проектируемого благоустройства вести от стен многоквартирного дома №10 по ул.Л.Иванихиной.
2. До начала работ по геодезической разбивке проектируемого благоустройства, территория должна быть свободна от личного автотранспорта.
3. Все размеры уточнять по месту.
4. Данный лист читать совместно с листами 4; 6.

Устройство пониженного бортового камня у подъездов МКД и тротуаров



						12.2017 ГП		
						Муниципальная программа формирования современной городской среды городского округа "Город Калининград"		
Изм.	Кол.уч.	Лист	№ док.	Подп.	Дата	Стадия	Лист	Листов
						р	7	11
ГИП						Беляков Н.Н.		
Разработал						Моисеева Т.В.		
						Разбивочный план. Схема монтажа бортового камня БР100.30.15, БР100.20.8		
						МКУ "КР МКД"		