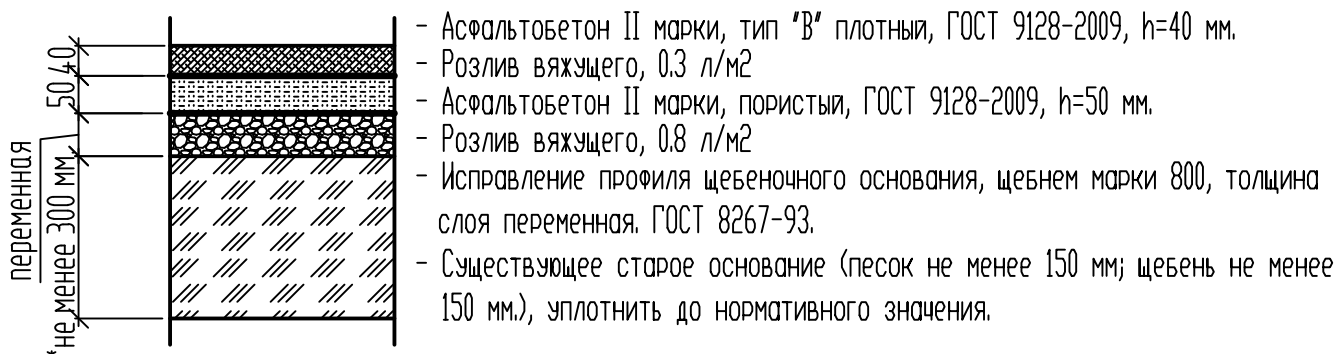
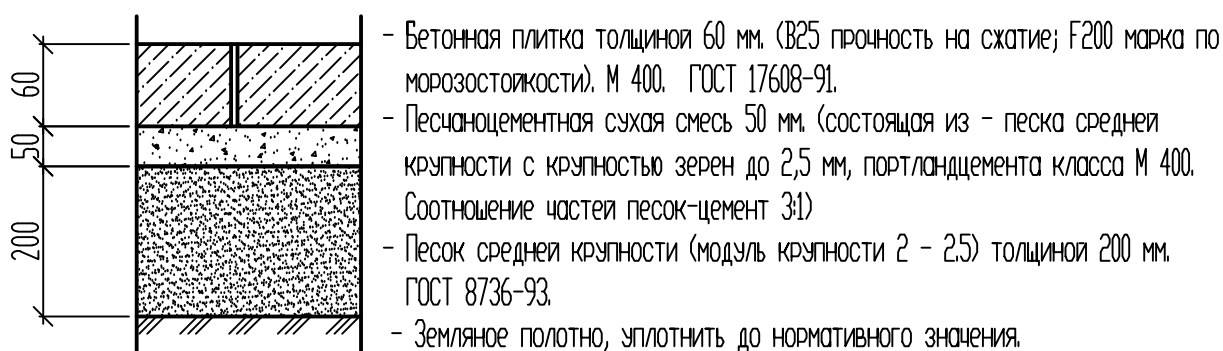


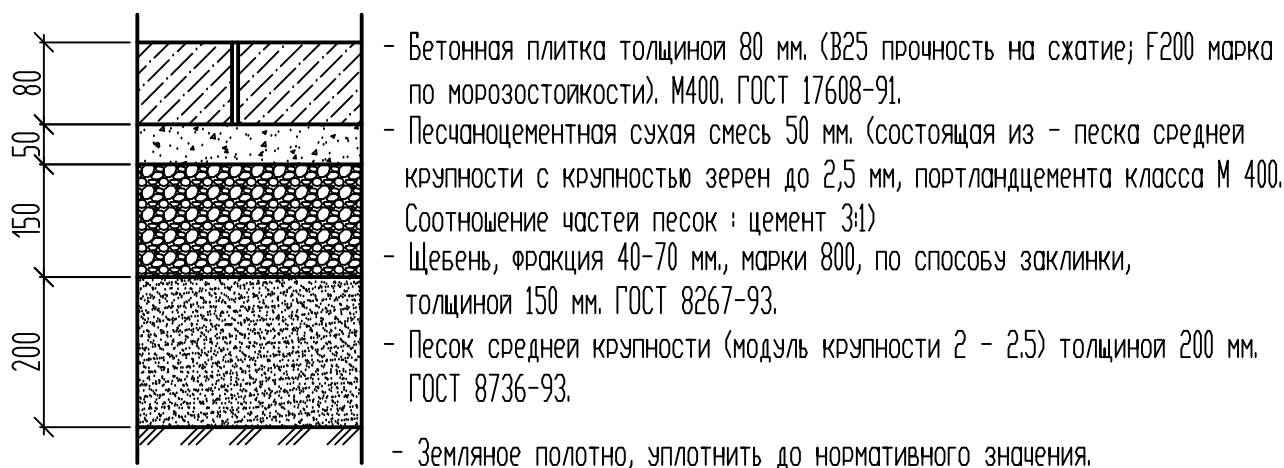
Тип 1. Конструкция дорожной одежды проезжей части и автомобильных парковок из асфальтобетонного покрытия по существующему дорожному основанию



Тип 2. Конструкция дорожной одежды тротуара из плиточного покрытия по новому основанию



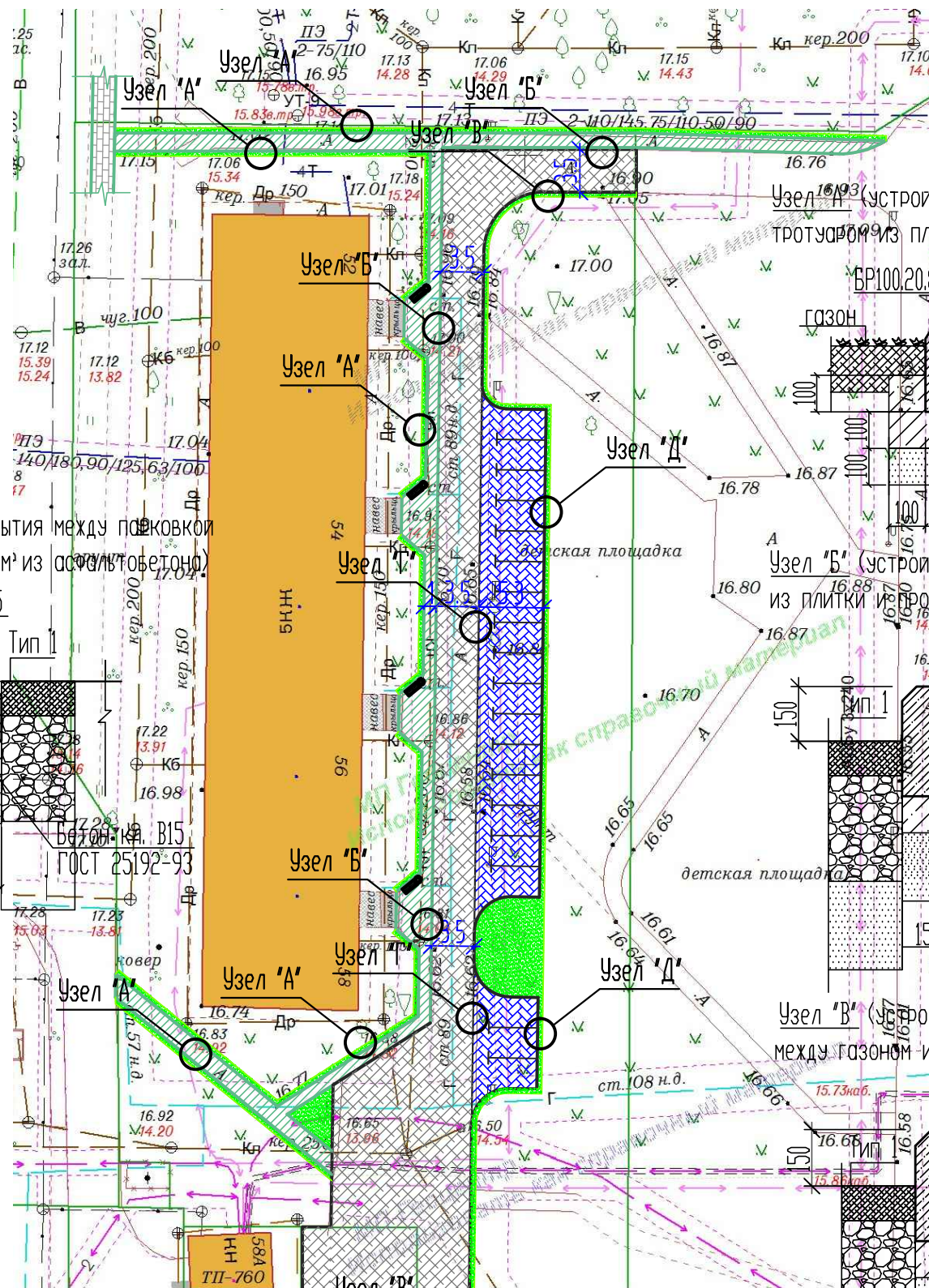
Тип 3. Конструкция дорожной одежды мест стоянки автотранспортных средств по новому основанию



Примечания:

1. Данный лист читать совместно с листами 6; 7.

Согласовано:							17.2017 ГП			
							Муниципальная программа формирования современной городской среды городского округа "Город Калининград"			
Взам. инб.Н		Изм.	Кол.уч.	Лист	N док.	Подп.				Дата
								Р	4	8
Получил и дата							МКУ "КР МКД"			
										Общие данные (окончание)
Инф. N подл.										

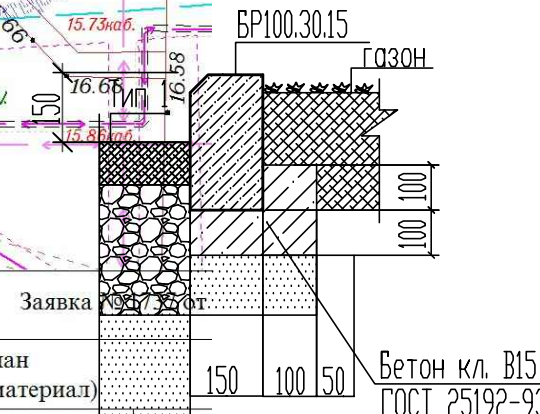
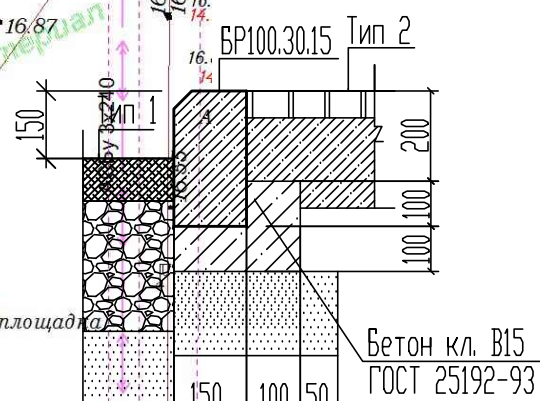
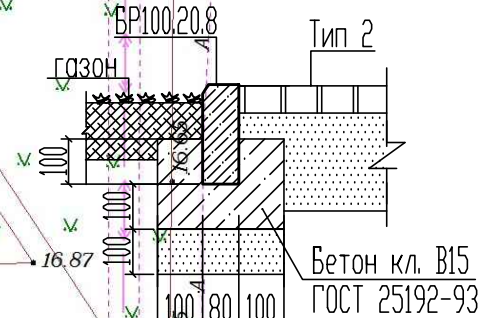
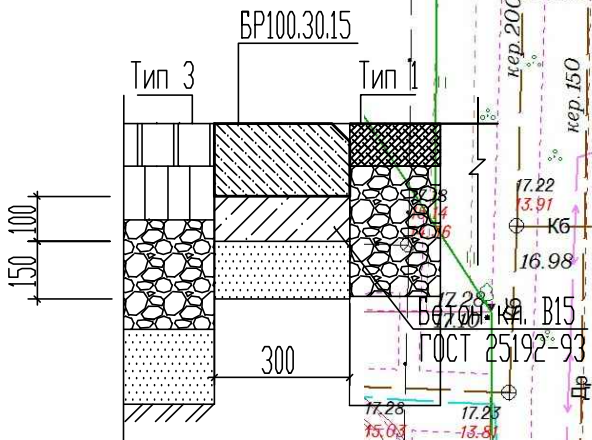


Узел "Г" (устройство покрытия между парковкой из плитки и проездом из асфальтобетона)

Узел "А" (устройство бортового камня между тротуаром из плитки и газоном)

Узел "Б" (устройство бортового камня между тротуаром из плитки и проезжей частью из асфальта)

Узел "В" (устройство бортового камня между газоном и проезжей частью из асфальта)



2016 56-В-10,14 Заявка
Инженерно-топографический план (использовать как справочный материал)
г. Калининград ул. У. Громовой, 52-58
Гургенбекова С.Е.
Масштаб 1:500 Лист 1
© МП «Городской центр городского округа» авторский свистет. Роспа

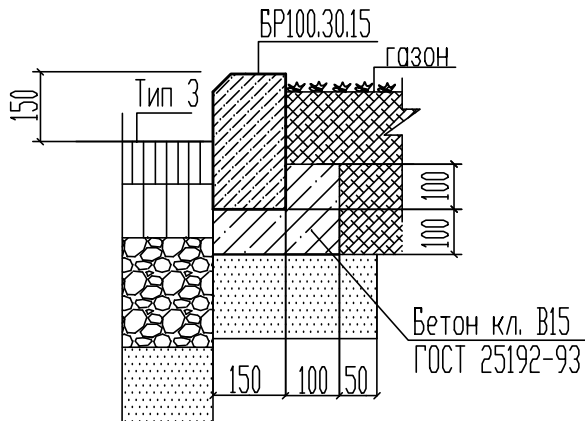
Условные обозначения:

- устройство асфальтобетонного покрытия проезжей части дворовой территории, толщиной 90 мм
- мощение парковочных мест дворовой территории плиткой, толщиной 80 мм
- мощение тротуара дворовой территории плиткой, толщиной 60 мм
- озеленение

Примечание:

1. Данный лист читать совместно с листами 4; 7.
2. Перед началом производства работ необходимо произвести согласование проектного решения благоустройства придомовой территории в установленном порядке с заинтересованными службами города для получения разрешения на проведение земляных работ.
3. Водоотведение дождевых и талых вод с поверхности проездов, мест стоянки автотранспортных средств и тротуаров, необходимо обеспечивать в стороны существующих дождеприемных колодцев ливневой канализации. При отсутствии ливневой канализации в границах производства работ, водоотведение дождевых и талых вод необходимо выполнять продольными и поперечными уклонами в стороны от многоквартирного дома, проезжей части и мест стоянки автотранспортных средств.

Узел "Д" (устройство бортового камня между парковкой из плитки и газоном)



Согласовано:

Взам. инв. №

Подпись и дата

Инв. № подл.

						17.2017 ГП		
						Муниципальная программа формирования современной городской среды городского округа "Город Калининград"		
Изм.	Кол.уч.	Лист	№ док.	Подп.	Дата	Стадия	Лист	Листов
						Р	6	8
ГИП Беляков Н.Н. Исполнил Мусеева Т.В.						Благоустройство дворовой территории МКД г. Калининград, ул. Громовой, 52-58		
Схема благоустройства. План покрытий. Узлы "А", "Б", "В", "Г", "Д"						МКУ "КР МКД"		

Спецификация

Поз.	Обозначение	Наименование	Ед.изм.	Кол-во	Примечание
		Минимальные работы			
1		Разборка покрытий и оснований асфальтобетонных, толщиной 4 см.	м2	298	
2		Разборка покрытий и оснований асфальтобетонных, толщиной 7 см.	м2	708	
3		Демонтаж камни бортовые бетонные БР 100.30.15	п.м.	300	
4		Демонтаж камни бортовые бетонные БР 100.20.8	п.м.	200	
5	ГОСТ 9128-2009	Асфальтобетон II марки тип "В" плотный, h=40 мм.	м2	708	
6	ГОСТ 9128-2009	Асфальтобетон II марки пористый h=50 мм.	м2	708	
7	ГОСТ 17608-91	Бетонная плитка толщиной 60 мм. (В30 прочность на сжатие)	м2	239	
8	ГОСТ 6665-93	Камни бортовые бетонные БР 100.30.15	п.м.	387	
9	ГОСТ 6665-93	Камни бортовые бетонные БР 100.20.8	п.м.	233	
10		Дополнительные работы			
11		Регулирование высотного положения крышек колодцев с подъемом на высоту до 10 см	шт	7	
12		Средств технического регулирования на время производства работ	п.м.	10	
13		Подготовка почвы для газона с посевом трав	м2	185	
14		Скамейки	шт	4	
15		Урны	шт	4	
16		Вырубка деревьев	шт	6	

Согласовано: _____ / _____ / _____
(Ф.И.О. собственника помещений МКД) (подп.) (дата)

Примечания:

1. Данный лист читать совместно с листами 4; 6; 7.

17.2017 ГП

Муниципальная программа формирования современной городской среды городского округа "Город Калининград"

Изм.	Кол.уч.	Лист	№ док.	Подп.	Дата	Стадия	Лист	Листов
						Р	8	8
Благоустройство дворовой территории МКД г. Калининград, ул.Громовой, 52-58						МКУ "КР МКД"		
Спецификация						МКУ "КР МКД"		

Согласовано:
 Возм. инф. №
 Подпись и дата
 Инф. № подл.