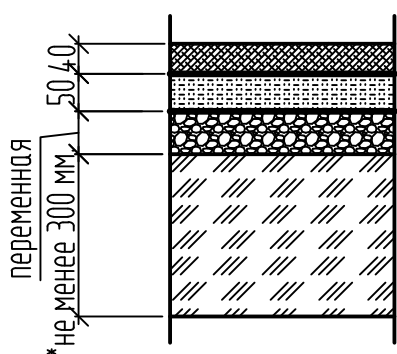
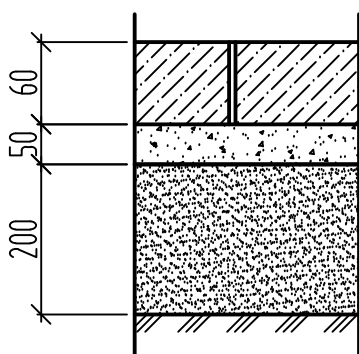


Тип 1. Конструкция дорожной одежды проезжей части из асфальтобетонного покрытия по существующему дорожному основанию



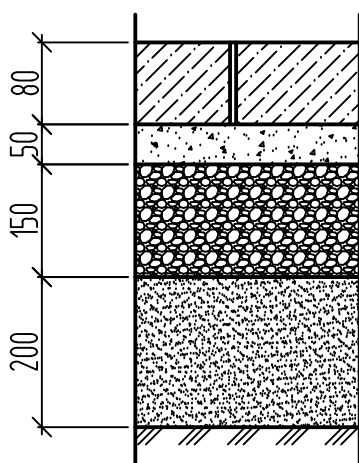
- Асфальтобетон II марки, тип "В" плотный, ГОСТ 9128-2009, h=40 мм.
- Розлив вяжущего, 0,3 л/м<sup>2</sup>
- Асфальтобетон II марки, пористый, ГОСТ 9128-2009, h=50 мм.
- Розлив вяжущего, 0,8 л/м<sup>2</sup>
- Исправление профиля щебеночного основания, щебнем марки 800, толщина слоя переменная. ГОСТ 8267-93.
- Существующее старое основание (песок не менее 150 мм; щебень не менее 150 мм.), уплотнить до нормативного значения.

Тип 2. Конструкция дорожной одежды тротуара из плиточного покрытия по новому основанию



- Бетонная плитка толщиной 60 мм. (B25 прочность на сжатие; F200 марка по морозостойкости). М 400. ГОСТ 17608-91.
- Песчаноцементная сухая смесь 50 мм. (состоящая из - песка средней крупности с крупностью зерен до 2,5 мм, портландцемента класса М 400. Соотношение частей песок-цемент 3:1)
- Песок средней крупности (модуль крупности 2 - 2,5) толщиной 200 мм. ГОСТ 8736-93.
- Земляное полотно, уплотнить до нормативного значения.

Тип 3. Конструкция дорожной одежды мест стоянки автотранспортных средств по новому основанию



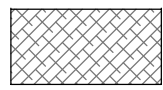
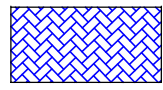
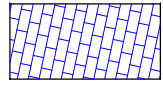
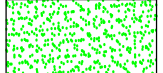
- Бетонная плитка толщиной 80 мм. (B25 прочность на сжатие; F200 марка по морозостойкости). М400. ГОСТ 17608-91.
- Песчаноцементная сухая смесь 50 мм. (состоящая из - песка средней крупности с крупностью зерен до 2,5 мм, портландцемента класса М 400. Соотношение частей песок : цемент 3:1)
- Щебень, фракция 40-70 мм., марки 800, по способу заклинки, толщиной 150 мм. ГОСТ 8267-93.
- Песок средней крупности (модуль крупности 2 - 2,5) толщиной 200 мм. ГОСТ 8736-93.
- Земляное полотно, уплотнить до нормативного значения.

Примечания:

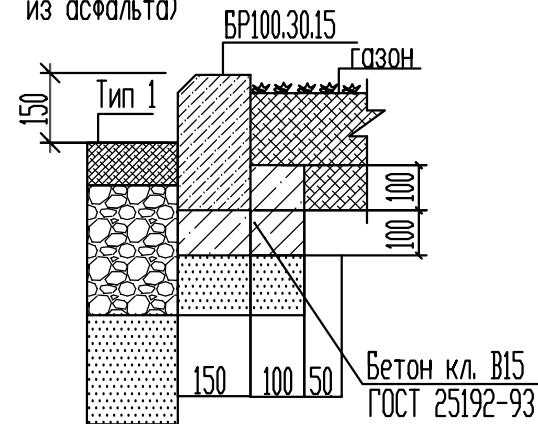
1. Данный лист читать совместно с листами 6; 7.

Согласовано:							20.2017 ГП					
							Муниципальная программа формирования современной городской среды городского округа "Город Калининград"					
Взлом. инб.Н		Изм.	Кол.уч.	Лист	N док.	Подп.	Дата	Благоустройство дворовой территории МКД г. Калининград, ул.Белибейская, 12-18, 20-26		Стадия	Лист	Листов
		ГИП		Беляков Н.Н.						Р	4	12
Постпись и дата		Исполнил		Моусеева Т.В				Общие данные (окончание)		МКУ "КР МКД"		
Инф. N подл.												

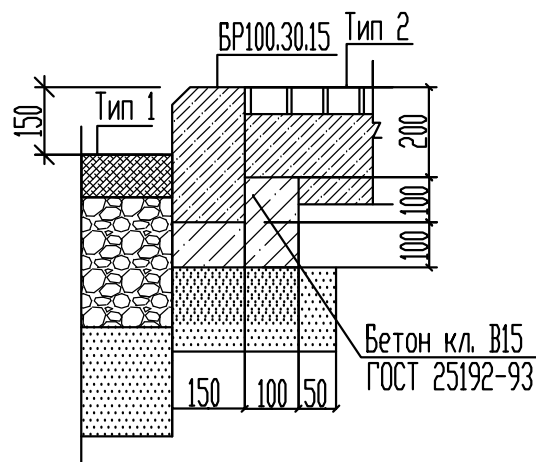
Условные обозначения:

-  - устройство асфальтобетонного покрытия проезжей части дворовой территории, толщиной 90 мм
-  - мощение парковочных мест дворовой территории плиткой, толщиной 80 мм
-  - мощение тротуара дворовой территории плиткой, толщиной 60 мм
-  - озеленение

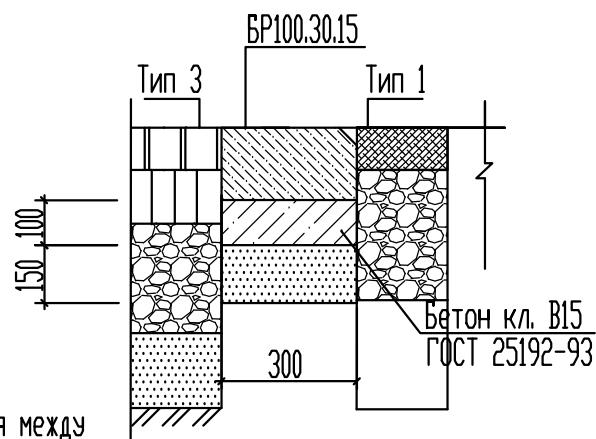
Узел "А" (устройство бортового камня между газоном и проезжей частью из асфальта)



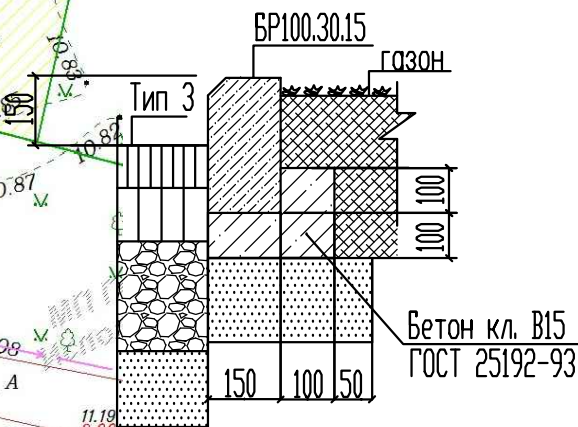
Узел "Б" (устройство бортового камня между тротуаром из плитки и проезжей частью из асфальта)



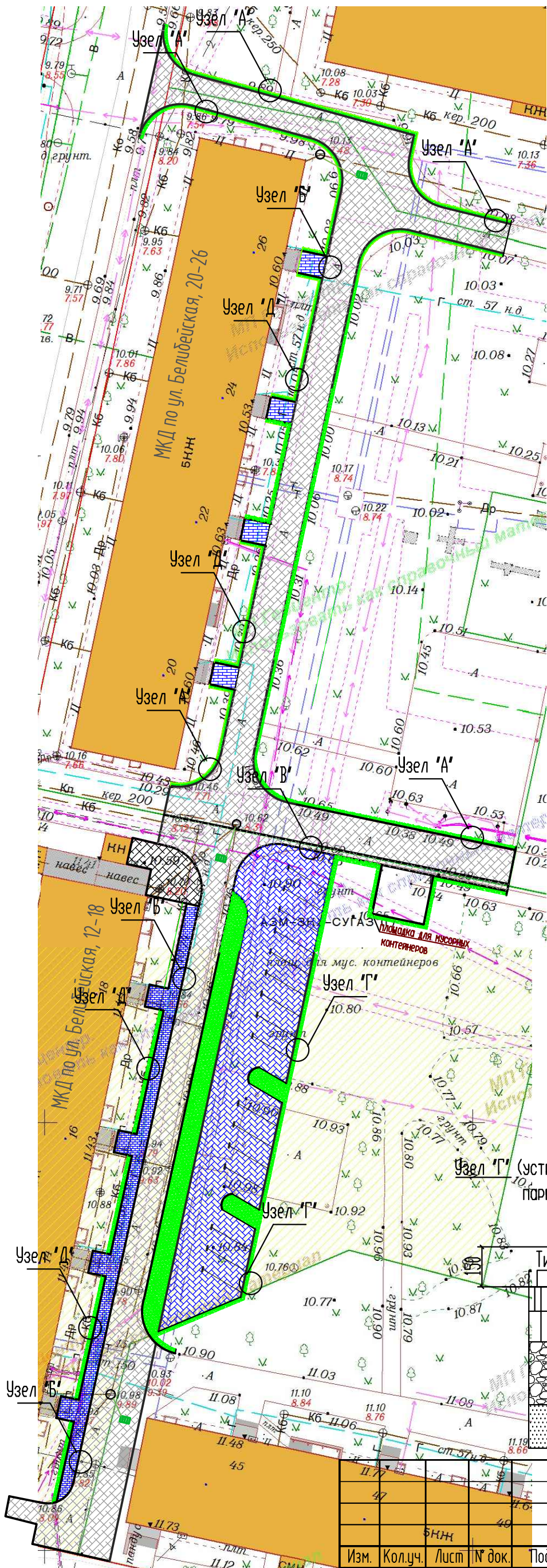
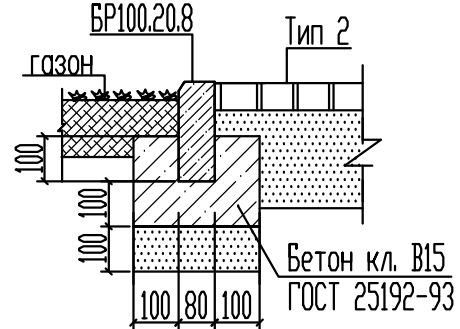
Узел "В" (устройство покрытия между парковкой из плитки и проездом из асфальтобетона)



Узел "Г" (устройство бортового камня между парковкой из плитки и газоном)



Узел "Д" (устройство бортового камня между тротуаром из плитки и газоном)



Согласовано:	
Изм. №	
Подпись и дата	
Имя, И. Подл.	

Примечания:

1. Данный лист читать совместно с листами 4,7.

					20.2017 ГП			
					Муниципальная программа формирования современной городской среды городского округа "Город Калининград"			
Изм.	Кол.уч.	Лист	№ док.	Подп.	Дата	Стадия	Лист	Листов
ГИП		Беляков Н.Н.				р	6	12
Исполнил		Моисеева Т.В.				Схема благоустройства. План покрытий. Узлы "А", "Б", "В", "Г", "Д"		
						МКУ "КР МКД"		

## Спецификация

Поз.	Обозначение	Наименование	Ед.изм.	Кол-во	Примечание
		<b>Минимальные работы</b>			
1		Разборка покрытий и оснований асфальтобетонных, толщиной 4 см.	м2	32	
2		Разборка покрытий и оснований асфальтобетонных, толщиной 7 см.	м2	926	
3		Демонтаж камни бортовые бетонные БР 100.30.15	п.м.	263	
4		Демонтаж камни бортовые бетонные БР 100.20.8	п.м.	24	
5	ГОСТ 9128-2009	Асфальтобетон II марки тип "В" плотный, h=40 мм., II марки пористый h=50 мм.,	м2	670	
6	ГОСТ 17608-91	Бетонная плитка толщиной 60 мм. (В30 прочность на сжатие)	м2	32	
7	ГОСТ 6665-93	Камни бортовые бетонные БР 100.30.15	п.м.	270	
8	ГОСТ 6665-93	Камни бортовые бетонные БР 100.20.8	п.м.	16	
9		<b>Дополнительные работы</b>			
10		Регулирование высотного положения крышек колодцев с подъемом на высоту до 10 см	шт	2	
11		Средств технического регулирования на время производства работ	п.м.	10	
12		Подготовка почвы для газона с посевом трав	м2	109	
13		Дождеприемный колодец	шт	1	
14		Прокладка трубопровода ливневки	п.м.	4.5	
15		Омолаживающая обрезка деревьев	шт	3	

Согласовано: \_\_\_\_\_ / \_\_\_\_\_ / \_\_\_\_\_  
 (Ф.И.О. собственника помещений МКД) (подп.) (дата)

Примечания:

1. Данный лист читать совместно с листами 4; 6; 7.

20.2017 ГП

Муниципальная программа формирования современной городской среды городского округа "Город Калининград"

Изм.	Кол.уч.	Лист	№ док.	Подп.	Дата		Стадия	Лист	Листов
						Благоустройство дворовой территории МКД г. Калининград, ул.Белибейская, 12-18, 20-26	Р	8	12
						Спецификация по ул. Билибейская, 20-26	МКУ "КР МКД"		

Согласовано: \_\_\_\_\_  
 Возм. инв. № \_\_\_\_\_  
 Подпись и дата \_\_\_\_\_  
 Инв. № подл. \_\_\_\_\_

**Спецификация**

Поз.	Обозначение	Наименование	Ед.изм.	Кол-во	Примечание
		<b>Минимальные работы</b>			
1		Разборка покрытий и оснований асфальтобетонных, толщиной 4 см.	м2	113	
2		Разборка покрытий и оснований асфальтобетонных, толщиной 7 см.	м2	550	
3		Демонтаж камни бортовые бетонные БР 100.30.15	п.м.	94	
4		Демонтаж камни бортовые бетонные БР 100.20.8	п.м.	41	
5	ГОСТ 9128-2009	Асфальтобетон II марки тип "В" плотный, h=40 мм, II марки пористый h=50 мм	м2	489	
6	ГОСТ 17608-91	Бетонная плитка толщиной 60 мм. (B30 прочность на сжатие)	м2	113	
6	ГОСТ 17608-91	Бетонная плитка толщиной 80 мм. (B25 прочность на сжатие; Vbt=3.6)	м2	462	
7	ГОСТ 6665-93	Камни бортовые бетонные БР 100.30.15	п.м.	357	
8	ГОСТ 6665-93	Камни бортовые бетонные БР 100.20.8	п.м.	92	
9		<b>Дополнительные работы</b>			
10		Регулирование высотного положения крышек колодцев с подъемом на высоту до 10 см	шт	13	
11		Средств технического регулирования на время производства работ	п.м.	10	
12		Подготовка почвы для газона с посевом трав	м2	193	
13		Дождеприемный колодец	шт	2	
14		Прокладка трубопровода ливневки	п.м.	6	
15		Устройство контейнерной площадки - 1 шт.	м2	31.62	
16		Омолаживающая обрезка деревьев	шт	9	

Согласовано: \_\_\_\_\_ / \_\_\_\_\_ / \_\_\_\_\_  
 (Ф.И.О. собственника помещений МКД) (подп.) (дата)

Примечания:

1. Данный лист читать совместно с листами 4; 6; 7.

20.2017 ГП

Муниципальная программа формирования современной городской среды городского округа "Город Калининград"

Изм.	Кол.уч.	Лист	№ док.	Подп.	Дата	Стадия	Лист	Листов
						Р	9	12
Благоустройство дворовой территории МКД г. Калининград, ул.Белибейская, 12-18, 20-26						МКУ "КР МКД"		
Спецификация по ул. Билибейская , 12-18						МКУ "КР МКД"		

Создано: \_\_\_\_\_  
 Изм. № \_\_\_\_\_  
 Подпись и дата \_\_\_\_\_  
 Инв. № подл. \_\_\_\_\_