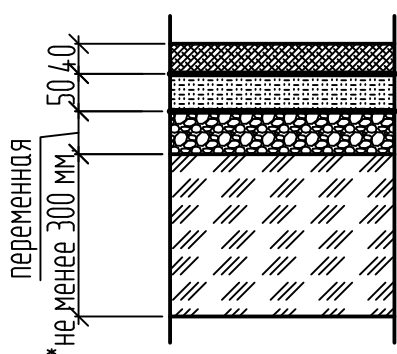
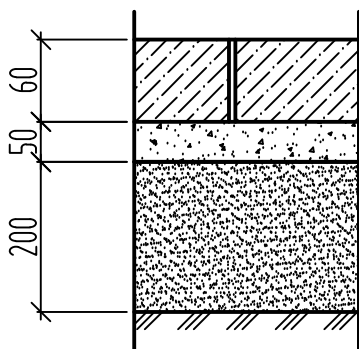


Тип 1. Конструкция дорожной одежды проезжей части и автомобильных парковок из асфальтобетонного покрытия по существующему дорожному основанию



- Асфальтобетон II марки, тип "В" плотный, ГОСТ 9128-2009, h=40 мм.
- Розлив вяжущего, 0,3 л/м²
- Асфальтобетон II марки, пористый, ГОСТ 9128-2009, h=50 мм.
- Розлив вяжущего, 0,8 л/м²
- Исправление профиля щебеночного основания, щебнем марки 800, толщина слоя переменная. ГОСТ 8267-93.
- Существующее старое основание (песок не менее 150 мм; щебень не менее 150 мм.), уплотнить до нормативного значения.

Тип 2. Конструкция дорожной одежды тротуара из плиточного покрытия по новому основанию



- Бетонная плитка толщиной 60 мм. (B25 прочность на сжатие; F200 марка по морозостойкости). М 400. ГОСТ 17608-91.
- Песчаноцементная сухая смесь 50 мм. (состоящая из - песка средней крупности с крупностью зерен до 2,5 мм, портландцемента класса М 400. Соотношение частей песок-цемент 3:1)
- Песок средней крупности (модуль крупности 2 - 2,5) толщиной 200 мм. ГОСТ 8736-93.
- Земляное полотно, уплотнить до нормативного значения.

Примечания:

1. Данный лист читать совместно с листами 6; 7.

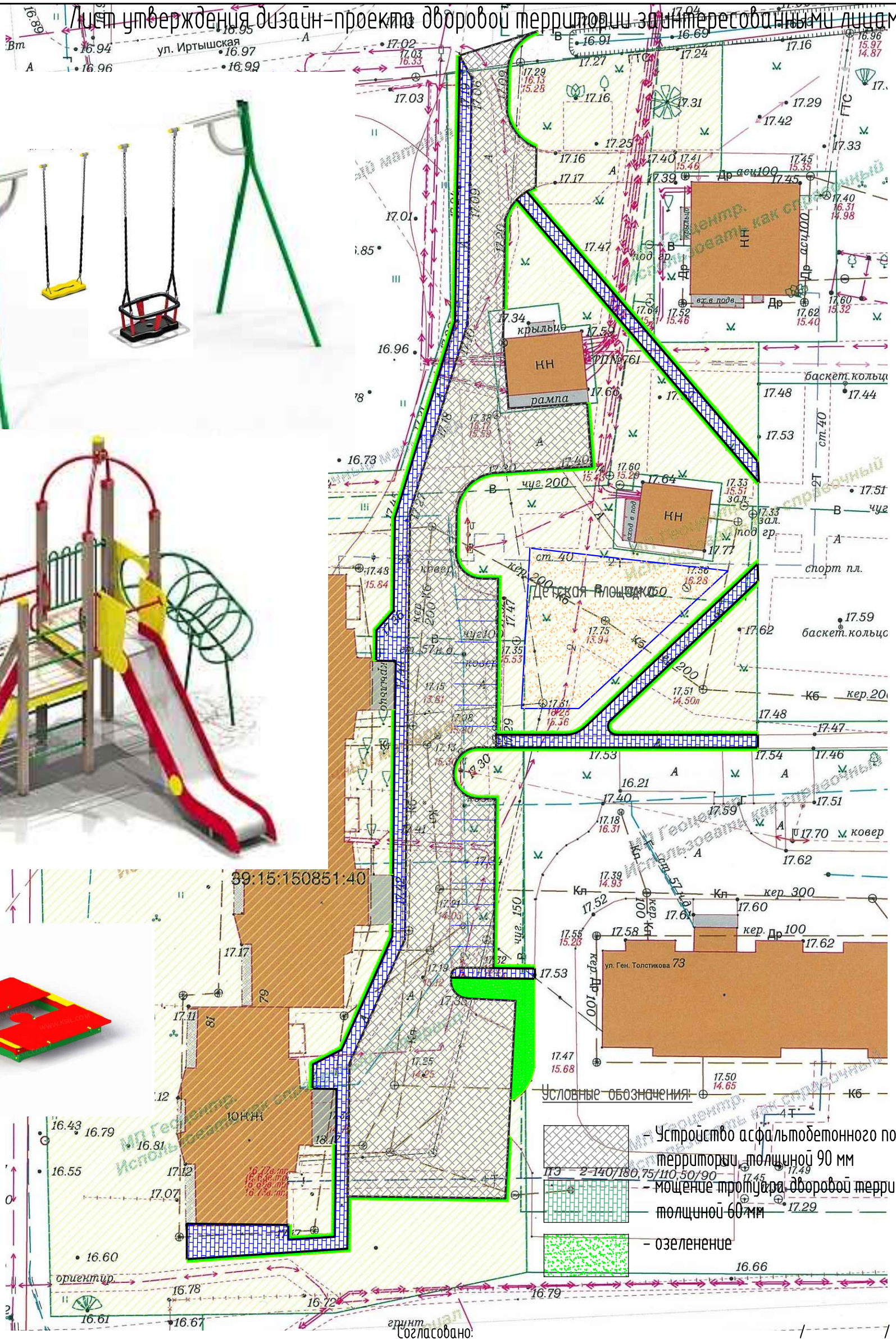
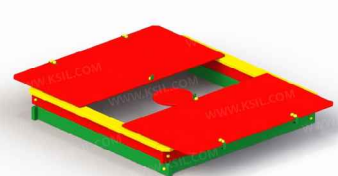
Согласовано:
Взам. инв. №
Полость и дата
Инв. № подл.

16.2017 ГП

Муниципальная программа формирования современной городской среды городского округа "Город Калининград"

Изм.	Кол.уч.	Лист	№ док.	Подп.	Дата	Стадия	Лист	Листов
						Р	4	9
ГИП		Беляков Н.Н.						
Исполнил		Моисеева Т.В.				МКУ "КР МКД"		
Общие данные (окончание)								

Лист утверждения дизайн-проекта дворовой территории заинтересованными лицами.



- Устройство асфальтобетонного покрытия дворовой территории, толщиной 90 мм
- мощение тротуара дворовой территории плиткой, толщиной 60 мм
- озеленение

Согласовано:	
Взосм. и дата	
И.И. Подпись	
И.И. Подпись	

Согласовано: _____ / (Ф.И.О. собственника помещений МКД) / (подп.) / (дата)

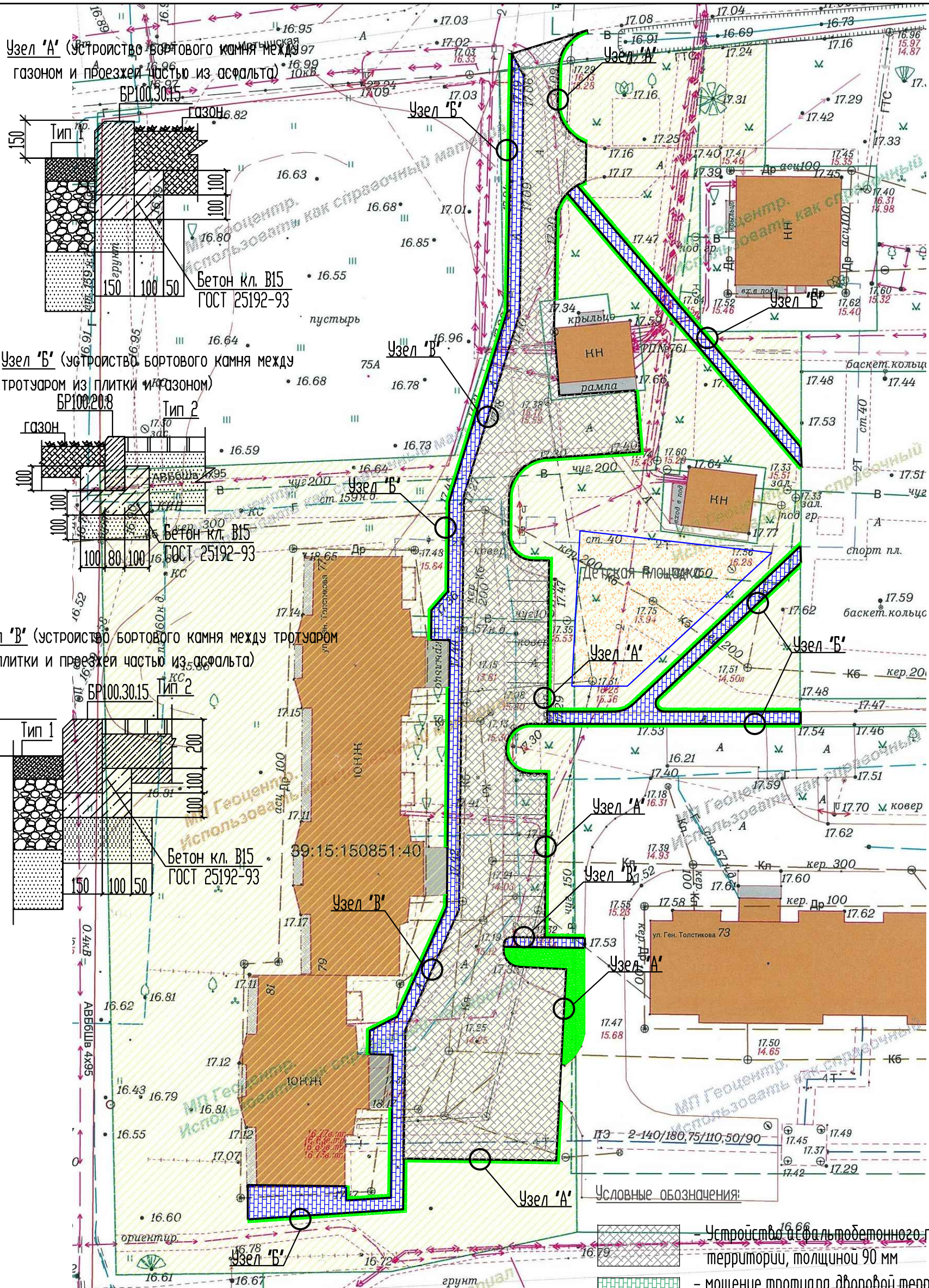
Согласовано: _____ / (Ф.И.О. собственника помещений МКД) / (подп.) / (дата)

Утверждаю: _____ / (Заказчик, Управляющая компания) / (подп.) / (дата)

Примечания:

1. Данный лист является неотъемлемой частью листа 6 (дизайн-проект, благоустройства дворовой территории МКД по ул.Ген.Толстикова, 77-81.
2. Согласовывают - лица уполномоченные протоколом общего собрания собственников помещений МКД.
3. Утверждает - представитель Управляющей компании, в управлении которой находится данный дом.

					16.2017 ГП
					Муниципальная программа формирования современной городской среды городского округа "Город Калининград"
Изм.	Кол.уч.	Лист	№ док.	Подп.	Дата
ГИП		Беляков Н.Н.			
Исполнил		Моисеева Т.В.			
Благоустройство дворовой территории МКД г. Калининград, ул.Ген.Толстикова, 77-81					Стадия
Лист утверждения дизайн-проекта заинтересованными лицами					Лист
					Листов
					МКУ "КР МКД"



Узел "А" (устройство бортового камня между газон и проезжей частью из асфальта)
 БР100.30.15

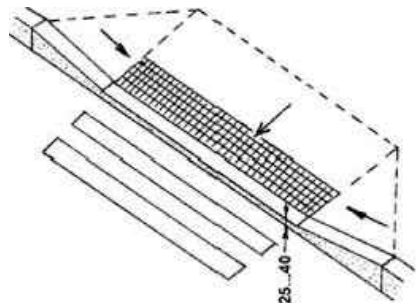
Узел "Б" (устройство бортового камня между тротуаром из плитки и газон)
 БР100.20.8

Узел "В" (устройство бортового камня между тротуаром из плитки и проезжей частью из асфальта)
 БР100.30.15

- Условные обозначения:
- Устройство асфальтобетонного покрытия дворовой территории, толщиной 90 мм
 - мощение тротуара дворовой территории плиткой, толщиной 60 мм
 - озеленение

Примечание:
 1. Данный лист читать совместно с листами 4; 7,8,9.

Устройство пониженного бортового камня у подъездов МКД



Согласовано:	
Взам. инв. №	
Подпись и дата	
Инв. № подл.	

					16.2017 ГП		
					Муниципальная программа формирования современной городской среды городского округа "Город Калининград"		
Изм.	Кол.уч.	Лист № док.	Подп.	Дата	Стадия	Лист	Листов
					р	6	9
ГИП Исполнил					Благоустройство дворовой территории МКД г. Калининград, ул.Ген.Толстикова, 77-81		
					МКУ "КР МКД"		

Спецификация

Поз.	Обозначение	Наименование	Ед.изм.	Кол-во	Примечание
		Минимальные работы			
1		Демонтаж сущ.асфальтобетонного покрытия, толщиной 7 см.	м2	1462	
2		Демонтаж сущ.бортового камня БР100.30.15	п.м.	435	
3		Асфальтобетон II марки тип 'В' плотный, h=40 мм.	м2	1368	
3		Асфальтобетон II марки пористый h=50 мм.	м2	1368	
4	ГОСТ 17608-91	Бетонная плитка толщиной 60 мм. (В25 прочность на сжатие; Vbt=3.6)	м2	459	
5	ГОСТ 6665-93	Камни бортовые бетонные БР 100.30.15	п.м.	371	
6	ГОСТ 6665-93	Камни бортовые бетонные БР 100.20.8	п.м.	408	
		Дополнительные работы			
7		Регулирование высотного положения крышек колодцев с подъемом на высоту до 10 см	шт	15	
8		Средств технического регулирования на время производства работ	п.м.	10	
9		Подготовка почвы для газона	м2	373	
10		Дождеприемный колодец	шт	2	
11		Дождеприемная решетка	шт	2	
12		Прокладка трубопровода ливневки	м.п.	37.4	
13		Формовочная обрезка деревьев	шт	17	
14		Детская площадка	шт	1	

Согласовано: _____ / _____ / _____
 (Ф.И.О. собственника помещений МКД) (подп.) (дата)

Примечания:

1. Данный лист читать совместно с листами 4; 6; 7.

16.2017 ГП

Муниципальная программа формирования современной городской среды городского округа "Город Калининград"

Изм.	Кол.уч.	Лист	№ док.	Подп.	Дата

Благоустройство дворовой территории МКД
 г. Калининград, ул.Ген.Толстикова, 77-81

Стадия	Лист	Листов
Р	8	9

ГИП	Беляков Н.Н.
Разработал	Мусеева Т.В.

Спецификация

МКУ "КР МКД"

Согласовано: _____
 Взам. инв.№ _____
 Подпись и дата _____
 Инв. № подл. _____