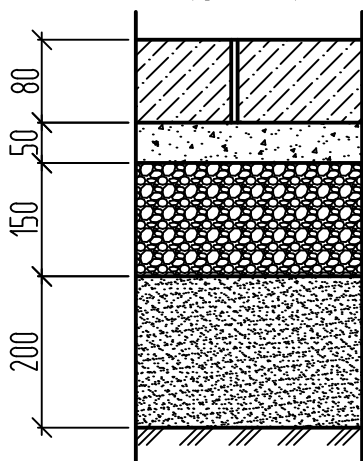
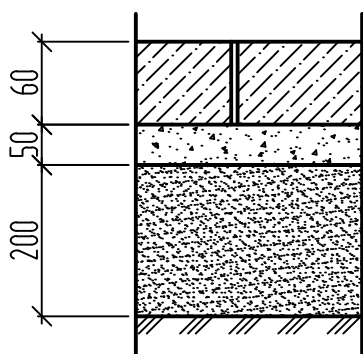


Тип 1. (Конструкция дорожной одежды проездов и мест стоянки автотранспортных средств)



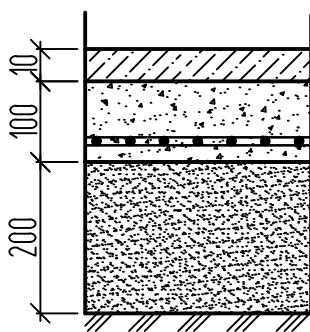
- Бетонная плитка толщиной 80 мм. (В25 прочность на сжатие; F200 марка по морозостойкости). ГОСТ 17608-91.
- Песчаноцементная сухая смесь 50 мм. (состоящая из - песка средней крупности с крупностью зерен до 2,5 мм, портландцемента класса М 400. Соотношение частей песок : цемент 3:1)
- Щебень, фракция 40-70 мм. или 20-40 мм., марки 600-800, по способу заклинки, толщиной 150 мм. ГОСТ 8267-93.
- Песок средней крупности (модуль крупности 2 - 2.5) толщиной 200 мм. ГОСТ 8736-93.
- Земляное полотно, уплотнить до нормативного значения.

Тип 2. (Конструкция дорожной одежды тротуара)



- Бетонная плитка толщиной 60 мм. (В25 прочность на сжатие; F200 марка по морозостойкости). ГОСТ 17608-91.
- Песчаноцементная сухая смесь 50 мм. (состоящая из - песка средней крупности с крупностью зерен до 2,5 мм, портландцемента класса М 400. Соотношение частей песок-цемент 3:1)
- Песок средней крупности (модуль крупности 2 - 2.5) толщиной 200 мм. ГОСТ 8736-93.
- Земляное полотно, уплотнить до нормативного значения.

Тип 3. (Конструкция дорожной одежды для покрытия детской (спортивной) площадки, толщиной 100 мм.)

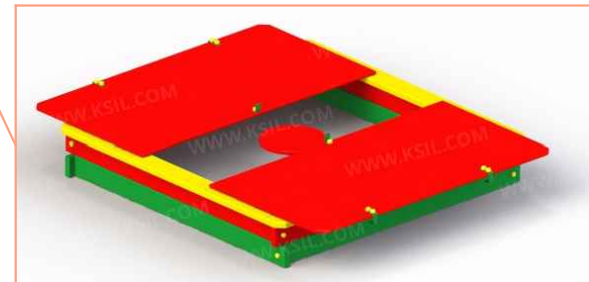
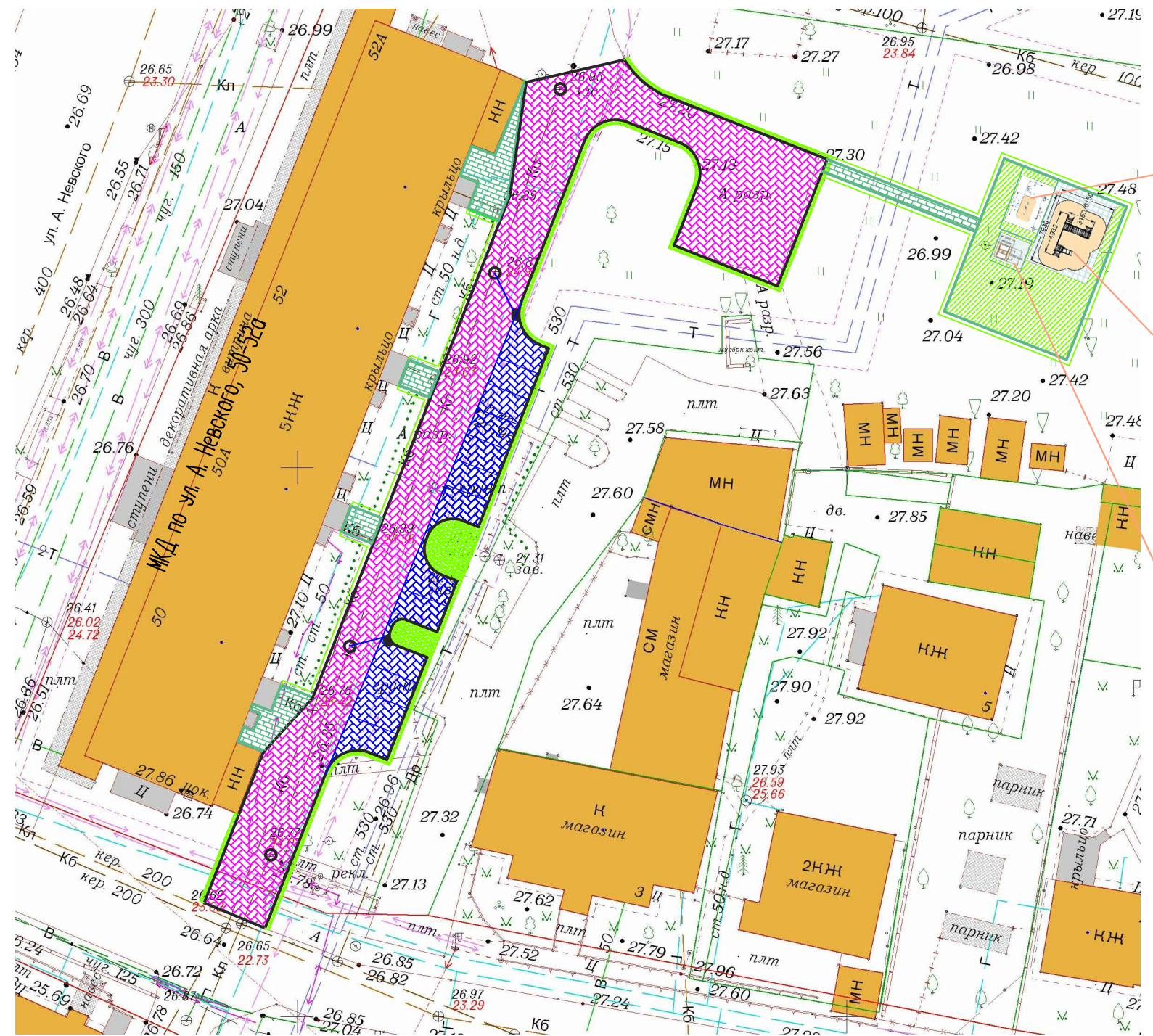


- Резиновое покрытие толщиной 10 мм.
- Бетонная плита толщиной 100 мм, армированная сеткой Ø3 мм.
- Песок средней крупности (модуль крупности 2 - 2.5) толщиной 200 мм. ГОСТ 8736-93.
- Земляное полотно, уплотнить до нормативного значения.

Инф. и подл.	Взам. инф. и	09.2017 ГП							
		Муниципальная программа формирования современной городской среды городского округа "Город Калининград"							
Подпись и дата	Изм.	Кол.уч.	Лист	№ док.	Подпись	Дата	Стадия	Лист	Листов
							Р		
Инф. и подл.	Взам. инф. и	Общие данные (окончание)					МКУ "КР МКД"		
		ГИП					Муниципальное казенное учреждение "Калининградский районный центр по развитию территорий"		
		Разраб.					Муниципальное казенное учреждение "Калининградский районный центр по развитию территорий"		

СОГЛАСОВАНО:

Инв. N подл. Подпись и дата. Взам. инв. N



Примечания:

1. Данный лист читать совместно с листами 4; 5; 7; 8; 9; 10.

						09.2017 ГП			
						Муниципальная программа формирования современной городской среды городского округа "Город Калининград"			
Изм.	Кол.уч.	Лист	№ док.	Подпись	Дата	Благоустройство дворовой территории МКД г. Калининград, ул. А. Невского, 50-52а.	Стадия	Лист	Листов
							Р		
ГИП		Беляков Н.Н.							
Разраб.		Сметанина Е.Н.							
Н. контр.		Фонарев Р.В.							

Спецификация

Поз.	Обозначение	Наименование	Ед.изм.	Кол-во	Примечание
Минимальные работы					
1		Разборка покрытий и оснований асфальтобетонных, толщиной.	м2	273	
2		Разборка бортовых камней БР 100.30.15 на бетонном основании	п.м.	64	
3		Демонтаж существующего бортового камня БР 100.20.8	п.м.	42	
4	ГОСТ 17608-91	Бетонная плитка толщиной 80 мм. (В30 прочность на сжатие)	м2	596	Тип 1
5	ГОСТ 17608-91	Бетонная плитка толщиной 60 мм. (В30 прочность на сжатие)	м2	296	Тип 2
6	ГОСТ 6665-93	Камни бортовые бетонные БР 100.30.15	п.м.	197	
7	ГОСТ 6665-93	Камни бортовые бетонные БР 100.20.8	п.м.	136	
8		Регулирование высотного положения крышек колодцев с подъемом на высоту до 10 см	шт.	5	
9		Средств технического регулирования на время производства работ	п.м.	10	
Дополнительные работы					
10		Песочница (3000х3000)	шт	1	
11		Качель балансир	шт	1	
12		Игровой комплекс 7930х6150	шт	1	
13		Резиновое покрытие типа "Гамбит"	м2	100	
14	ГОСТ 17608-91	Бетонная плитка толщиной 80 мм. (В30 прочность на сжатие)	м2	154	Тип 1
15	ГОСТ 6665-93	Камни бортовые бетонные БР 100.30.15	п.м.	63	
16		Подготовка почвы для газона	м2	150	

Инф. и подл.	Подпись и дата	Взам. инф. и							09.2017 ГП					
									Муниципальная программа формирования современной городской среды городского округа "Город Калининград"					
Инф. и подл.	Подпись и дата	Взам. инф. и	Изм.	Кол.уч.	Лист	№ док.	Подпись	Дата	Благоустройство дворовой территории МКД г. Калининград, ул. А. Невского, 50-52а.	Стадия	Лист	Листов		
											Р			
			ГИП	Беляков Н.Н.		Спецификация (начало)						МКУ "КР МКД"		
			Разраб.	Сметанина Е.Н.										
Н. контр.	Фонарев Р.В.													

		Устройство дождеприемного колодца			
19		Труба безнапорная SN-8 ϕ 200x4,9	м	6,7	
20		Дождеприемный люк, "Д"	шт	2	
21		Крышка колодца ПП10-1п/о	шт	2	
22		Кольцо стеновое КС10.3	шт	2	
23		Кольцо стеновое КС10.9б	шт	2	
24		Плита днища ПН10а	шт	2	

Согласовано: _____ / _____ / _____
(Ф.И.О. собственника помещений МКД) (подп.) (дата)

Согласовано: _____ / _____ / _____
(Ф.И.О. собственника помещений МКД) (подп.) (дата)

Примечания:

1. Данный лист читать совместно с листами 4; 5; 6; 7; 8; 10; 11.

Инв. № подл.	Подпись и дата	Взам. инв. №							09.2017 ГП				
									Муниципальная программа формирования современной городской среды городского округа "Город Калининград"				
Инв. № подл.	Подпись и дата	Взам. инв. №	Изм.	Кол.уч.	Лист	№ док.	Подпись	Дата	Благоустройство дворовой территории МКД г. Калининград, ул. А. Невского, 50-52а.	Стадия	Лист	Листов	
										Р			
			ГИП		Беляков Н.Н.					Спецификация (окончание)	МКУ "КР МКД"		
			Разраб.		Сметанина Е.Н.								
Н. контр.		Фонарев Р.В.											