

ВЕДОМОСТЬ ЖИЛЫХ И ОБЩЕСТВЕННЫХ ЗДАНИЙ И СООРУЖЕНИЙ

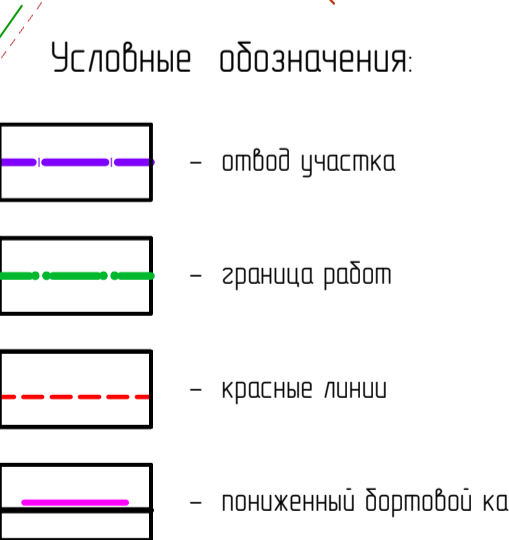
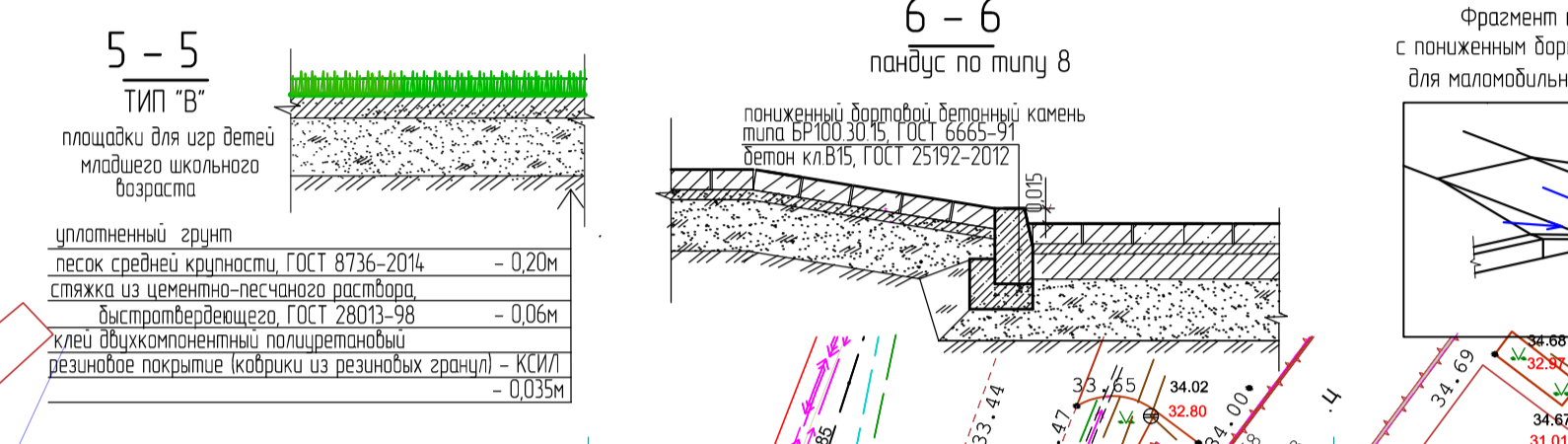
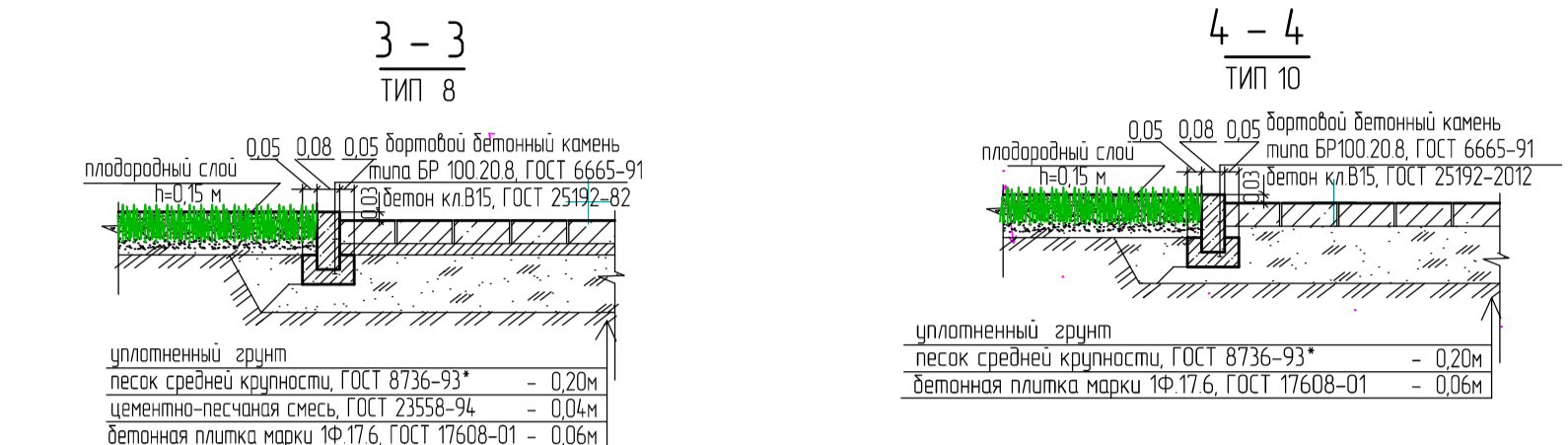
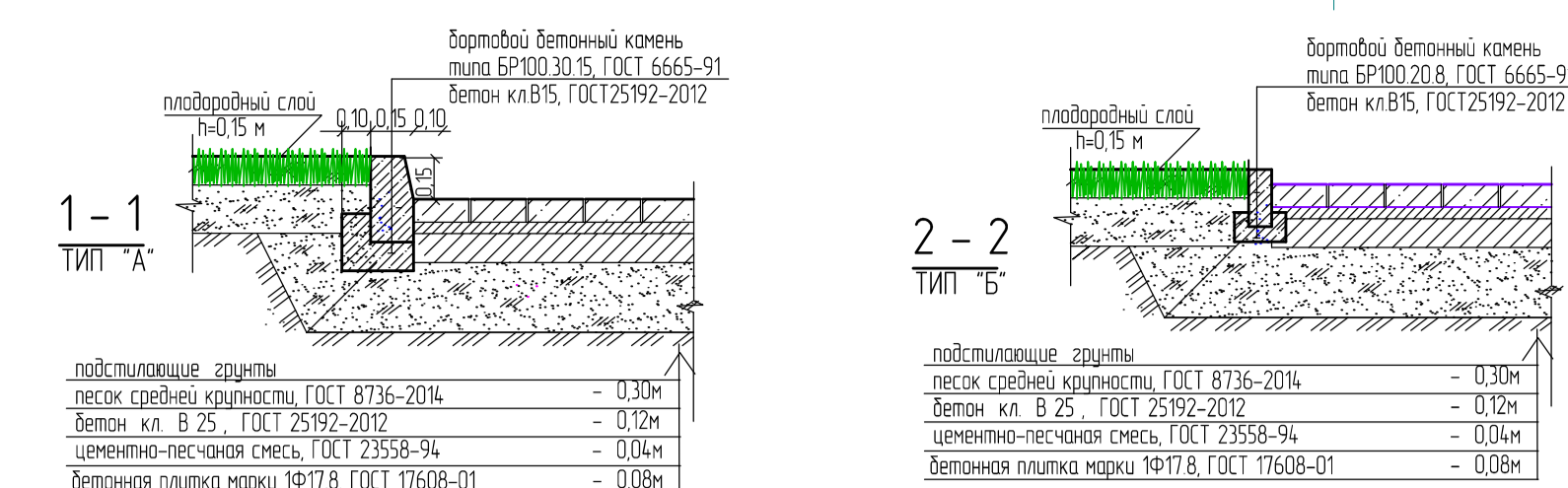
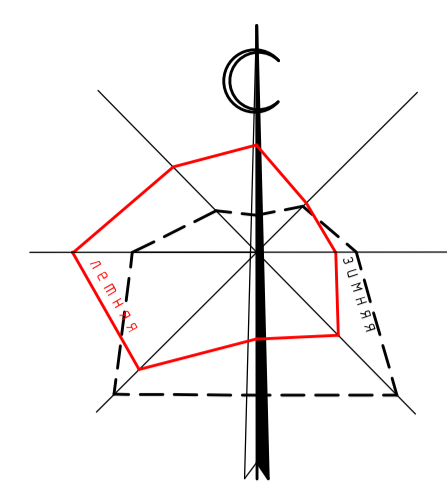
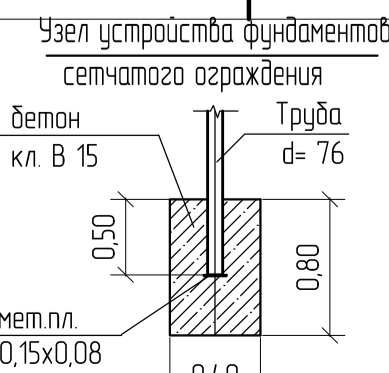
ПОРЯДК. № ПОЯСА	НАИМЕНОВАНИЕ И ОБОЗНАЧЕНИЕ	ЭТАЖНОСТЬ	КОЛИЧЕСТВО						ПЛОЩАДЬ, М2		СТРОИТЕЛЬНЫЙ ОБЪЕМ, М3			
			ЗДАНИЯ		ВСЕГО		ЗДАНИЯ		ВСЕГО		ЗДАНИЯ		ВСЕГО	
			КВАРТИР	ЗДАНИЯ	ВСЕГО	ЗДАНИЯ	ВСЕГО	ЗДАНИЯ	ВСЕГО	ЗДАНИЯ	ВСЕГО	ЗДАНИЯ	ВСЕГО	
1А	Учебный корпус школы-интерната существующий	—	—	—	—	—	—	—	—	—	—	—	—	—
1	Учебный корпус школы-интерната вместимостью 221 учащийся, проект	2-3	1	—	—	—	—	4376	4376	—	—	—	—	—
2	Площадка для отдыха	—	—	—	—	—	—	24	—	—	—	—	—	—
3	Площадка для игр и отдыха для старших классов, проект	—	—	—	—	—	—	58	—	—	—	—	—	—
4	Площадка для игр и отдыха для старших классов, проект	—	—	—	—	—	—	65	—	—	—	—	—	—
5	Детская площадка для 1 класса, проект	—	—	—	—	—	—	145	—	—	—	—	—	—
6	Бременная ограда для машин-инвалидов, проект	—	—	—	—	—	—	28	—	—	—	—	—	—
7	КНС	—	—	—	—	—	—	4	—	—	—	—	—	—
8	Учебно-опытная зона (агродор)	—	—	—	—	—	—	155	—	—	—	—	—	—
9	Теплица	—	—	—	—	—	—	67	—	—	—	—	—	—
10	Котельная	—	—	—	—	—	—	40	—	—	—	—	—	—
11	Площадка для установки мусоросборных контейнеров	—	—	—	—	—	—	18	—	—	—	—	—	—
12	Хозяйственная площадка	—	—	—	—	—	—	24	—	—	—	—	—	—
13	Автомойка для легкового транспорта на 10 а/м	—	—	—	—	—	—	172	—	—	—	—	—	—
14	Очистные сооружения дождевых стоков на 10л/сек	—	—	—	—	—	—	11	—	—	—	—	—	—
15	Очистные сооружения дождевых стоков на 3 л/сек	—	—	—	—	—	—	5	—	—	—	—	—	—
16	Физкультурная площадка существующая	—	—	—	—	—	—	527	—	—	—	—	—	—
17	Вспомогательное здание существующее	—	—	—	—	—	—	225	—	—	—	—	—	—

ВЕДОМОСТЬ ЭЛЕМЕНТОВ ОЗЕЛЕНЕНИЯ

Поз.	Наименование породы или вида насаждения	Возраст лет	Кол. шт.		Примечание
			тер. школы	тер. а/с	
1	Туя западная	12	3	—	сохонец
2	Липа разнолистая	12	5	—	сохонец
3	Каштан конский "Фастизагата"	12	3	2	сохонец
4	Ясень пестролистный	12	8	—	сохонец
5	Дуб черешчатый "Фастизагата"	12	10	8	сохонец
6	Береза бородавчатая	12	—	5	сохонец
7	Клен остролистный "Фастизагата"	12	2	2	сохонец
8	Яблоня лесная	12	8	—	сохонец
9	Груша лесная	12	3	—	сохонец
10	Вишня восточная	12	3	—	сохонец
11	Слива уссурийская	12	11	—	сохонец
12	Яблоня Нейдзвецкого	12	4	—	сохонец
13	Борщевик обыкновенный	1-2	35	—	5лм
14	Шиповник (роза-ругоза)	1-2	40	—	5лм
15	Спирей (разные виды)	1-2	15	—	5лм
16	Можжевельник виргинский	1-2	30	—	25лм
17	Чубушник (каспий)	1-2	35	—	5лм
18	Сирень венгерская	1-2	35	—	5лм
—	газон обыкновенный по слою растительной земли, т=0,15м	м2	—	3598	335
—	посадка из многолетних трав	м2	—	—	—
—	укрепление склонов 1:3 посыпкой гравия по слою растительной земли т=0,15м	м2	—	230	85
					всего озел=36,28м2 на тер. школы
					всего озел=4,20м2 на тер. а/с

ВЕДОМОСТЬ МАЛЫХ АРХИТЕКТУРНЫХ ФОРМ И ПЕРЕНОСНЫХ ИЗДЕЛИЙ

Поз.	Обозначение	Наименование	Кол.	Примечание
1*	000 "ЖСИ-Калининград" 2102	Скамья	20	1
2*	000 "ЖСИ-Калининград" 1312	Урна	32	3
3*	000 "ЖСИ-Калининград" 2608	Диван-качель	1	1
4*	000 "ЖСИ-Калининград" 4102	Качалка-балансир	1	1
5*	000 "ЖСИ-Калининград" 4140	Качалка на пружине	1	1
6*	000 "ЖСИ-Калининград" 4153	Качели на металлических стоках, средние	2	1
7*	000 "ЖСИ-Калининград" 4250	Песочница	1	1
8*	000 "ЖСИ-Калининград" 4192	Карусель	1	1
9*	000 "ЖСИ-Калининград" 4203	Горка (Нпл.=15м)	1	1
10*	000 "ЖСИ-Калининград" 5116	Детский игровой комплекс, средний	1	1
11*	000 "ЖСИ-Калининград" 6727	Лиана большая "Фигурная"	1	1
12*	000 "ЖСИ-Калининград" 6767	Бревно	4	1
13*	000 "ЖСИ-Калининград" 6705	Фукоход с брусками	1	1
14*	000 "ЖСИ-Калининград" 7601	Рама "Мост"	1	1
15*	000 "ЖСИ-Калининград" 6301	Игровая установка	1	1
16*	000 "ЖСИ-Калининград" 6702	Теннисный стол	1	1
17*	000 "ЖСИ-Калининград" 7503	Тренажер	1	1
18*	000 "ЖСИ-Калининград" 68	Стопка для сушки белья "Т"-образная	3	1
19*	040 "Ремонтно-механический завод"	Контейнер для твердых отходов, V=0,75м3	3	1



80/19 - КО			
Им.	Зам.	Исполн.	Дата
Разработал	Харитонов	Лавров	08.09.20
Проверил	Комарова	Лавров	
Ч. контр.	Харитонов	Лавров	
Нач. штаб	Комарова	Лавров	
ГИП	Панькин	Лавров	
Строительство учебного корпуса государственного бюджетного учреждения Калининградской области, общеобразовательная организация для обучающихся воспитанников с ограниченными возможностями здоровья. Школа-интернат №1, расположенного в Калининградской области, г. Калининград, пер. Крылова, 4.			
Страница	Лист	Листов	
П	3		
План благоустройства территории Посадочный и разбивочный планы М 1:500			
АО "Калининград-проект"			
Формат А1			