

Муниципальное казённое учреждение
“Капитальный ремонт многоквартирных домов”



Комплексный проектный отдел
Свидетельство № П-039-3906290858-27092013-410/1 от 27 сентября 2013 г.

Муниципальная программа формирования современной
городской среды городского округа “Город Калининград”

Благоустройство дворовой территории многоквартирного
дома по адресу: г. Калининград, ул. Полоцкая, 16-22.

ДИЗАЙН-ПРОЕКТ
(Проектная документация)
05.2017 ГП

Начальник комплексного
проектного отдела

Н.Н. Беляков

Директор МКУ “КР МКД”

С.Б. Русович

2017 г.

Ведомость рабочих чертежей основного комплекта

Лист	Наименование	Примечание
1	Общие данные (начало)	
2	Общие данные (продолжение)	
3	Общие данные (продолжение)	
4	Общие данные (окончание)	
5	Схема благоустройства. План покрытий.	
6	Лист утверждения дизайн-проекта, заинтересованными лицами	
7	Разбивочный план. Схема монтажа бортового камня БР100.30.15; БР100.20.8 Узлы "А"; "Б"; "В"; "Г"; "Д"; "Е"; "Ж".	
8	Конструкция дождеприемного колодца	
9	Спецификация (начало).	
10	Спецификация (окончание).	

Ведомость ссылочных и прилагаемых документов

Обозначение	Наименование	Примечание
	<u>Ссылочные документы</u>	
ГОСТ 6665-93	Камни бортовые бетонные	
ГОСТ 17608-91	Элементы дорожные декоративные, плиты бетонные тротуарные	
ГОСТ 8736-93	Песок для строительных работ	
ГОСТ 8267-93	Щебень и гравий из плотных горных пород для строительных работ	
СП 42.13330.2011	Градостроительство. Планировка и застройка городских и сельских поселений	
СП 34.13330.2012	Автомобильные дороги	
СНиП 21.01.97	Пожарная безопасность зданий и сооружений.	
СП 78.13330.2012	Автомобильные дороги	
НТД АД 01-01	Проезжая часть и конструкции покрытий улиц и дорог в городских и сельских населенных пунктах Калининградской области.	

05.2017 ГП

Муниципальная программа формирования современной городской среды городского округа "Город Калининград"

Благоустройство дворовой территории МКД
г. Калининград, ул. Полоцкая, 16-22.

Стадия	Лист	Листов
Р	1	

Общие данные (начало)

МКУ "КР МКД"

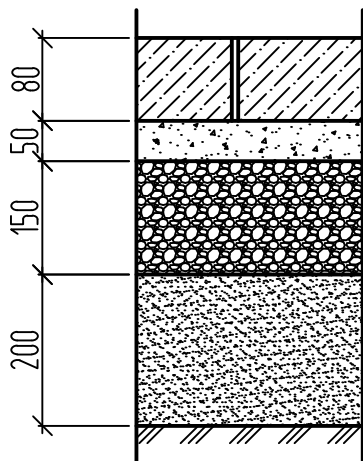
Электр. лист. 14

Листов 14

ИП. И. ПЛОДГ.

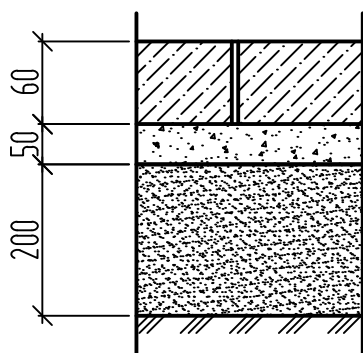
Изм.	Кол.уч.	Лист	№ док.	Подпись	Дата
ГИП		Беляков Н.Н.			
Разраб.		Сметанина Е.Н.			

Тип 1. Конструкция дорожной одежды мест стоянки автотранспортных средств по вновь устраиваемому основанию.



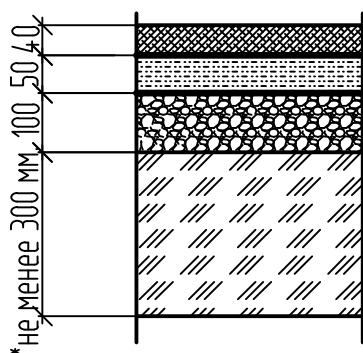
- Бетонная плитка толщиной 80 мм. (В30 прочность на сжатие; F200 марка по морозостойкости). ГОСТ 17608-91.
- Песчаноцементная сухая смесь 50 мм. (состоящая из - песка средней крупности с крупностью зерен до 2,5 мм, портландцемента класса М 400. Соотношение частей песок : цемент 3:1)
- Щебень, фракция 40-70 мм., марки 800, по способу заклинки, толщиной 150 мм. ГОСТ 8267-93.
- Песок средней крупности (модуль крупности 2 - 2.5) толщиной 200 мм. ГОСТ 8736-93.
- Земляное полотно, уплотнить до нормативного значения.

Тип 2. Конструкция дорожной одежды тротуара из плиточного покрытия по вновь устраиваемому основанию.



- Бетонная плитка толщиной 60 мм. (В30 прочность на сжатие; F200 марка по морозостойкости). ГОСТ 17608-91.
- Песчаноцементная сухая смесь 50 мм. (состоящая из - песка средней крупности с крупностью зерен до 2,5 мм, портландцемента класса М 400. Соотношение частей песок-цемент 3:1)
- Песок средней крупности (модуль крупности 2 - 2.5) толщиной 200 мм. ГОСТ 8736-93.
- Земляное полотно, уплотнить до нормативного значения.

Тип 3. Конструкция дорожной одежды проезжей части из асфальтобетонного покрытия по существующему дорожному основанию.



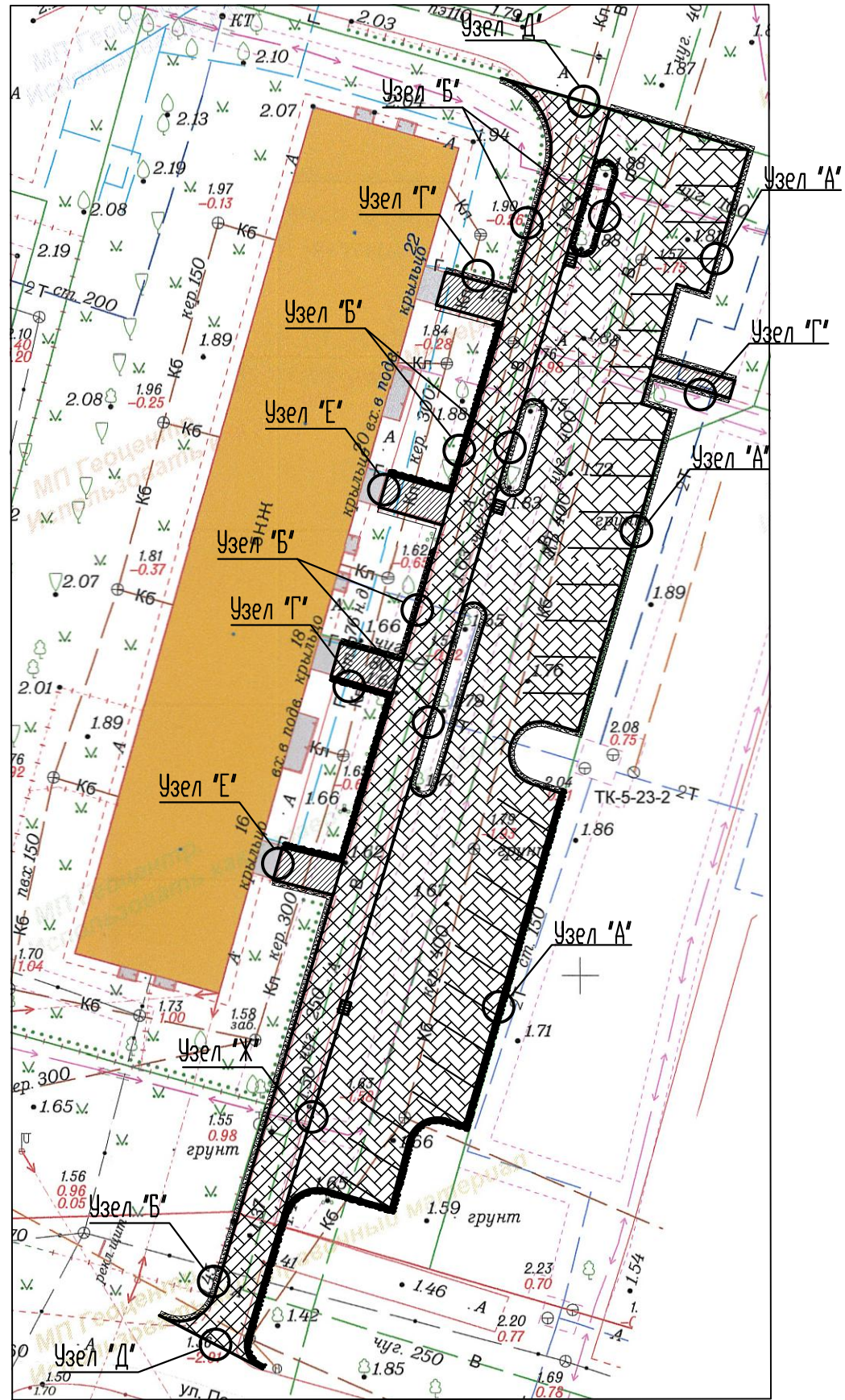
- Асфальтобетон II марки, тип "В" плотный, ГОСТ 9128-2009, h=40 мм.
- Розлив вяжущего, 0,3 л/м²
- Асфальтобетон II марки, пористый, ГОСТ 9128-2009, h=50 мм.
- Розлив вяжущего, 0,8 л/м²
- Устройство щебеночного основания, фракцией 40-70 мм., марки 800, толщиной 100 мм. ГОСТ 8267-93.
- Существующее старое основание (песок не менее 150 мм; щебень не менее 150 мм.), уплотнить до нормативного значения.

Примечания:

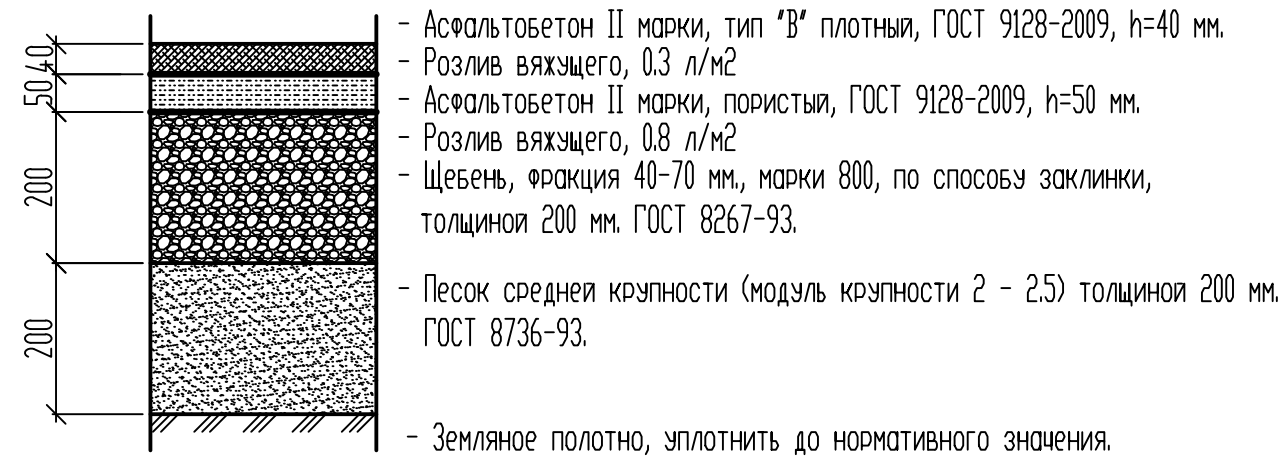
1. Данный лист читать совместно с листами 5; 7; 8; 9.

№. И подл.	Подпись и дата	Взам. инв. N							05.2017 ГП			
									Муниципальная программа формирования современной городской среды городского округа "Город Калининград"			
			Изм.	Кол.уч.	Лист	№ док.	Подпись	Дата	Благоустройство дворовой территории МКД г. Калининград, ул. Полоцкая, 16-22.			
									Стадия	Лист	Листов	
									Р	4		
			ГИП		Беляков Н.Н.				Общие данные (окончание)			МКУ "КР МКД"
			Разраб.		Сметанина Е.Н.							

№ п. подл.	Подпись и дата	Взам. инв. №



Тип 4. Конструкция дорожной одежды проезжей части из асфальтобетонного покрытия.



Условные обозначения:

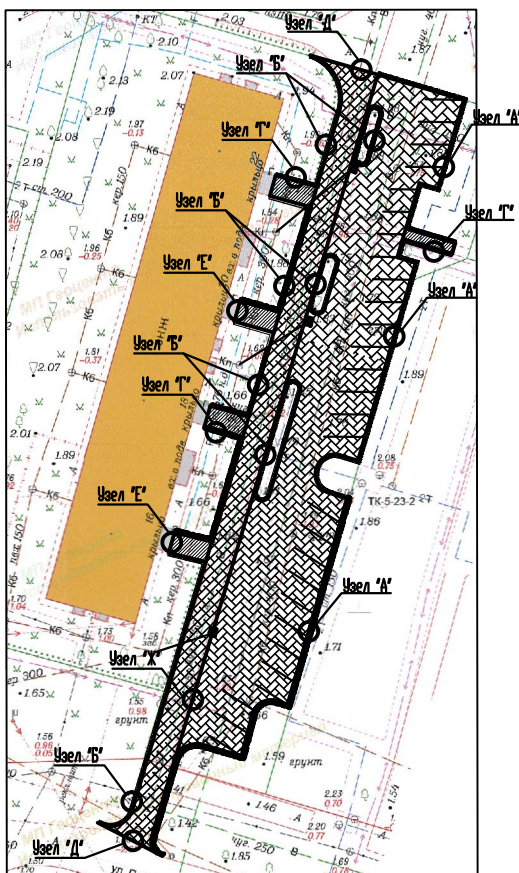
- устройство асфальтобетонного покрытия дворовой территории, толщиной 90 мм. S=383 м² (Тип 3, Тип 4)
- мощение парковочных мест дворовой территории плиткой, толщиной 80 мм. S=985 м² (Тип 1)
- мощение тротуара дворовой территории плиткой, толщиной 60 мм. S=72 м² (Тип 2)
- подготовка почвы для газона, 135 м² (из них 30 м² уточняется по месту).

Примечания:

1. Данный лист читать совместно с листами 4; 7; 8; 9.

						СОЗ.2017 ГП			
						Муниципальная программа формирования современной городской среды городского округа "Город Калининград"			
Изм.	Кол.уч.	Лист	№ док.	Подпись	Дата	Благоустройство дворовой территории МКД г. Калининград, ул. Полоцкая, 16-22.	Стадия	Лист	Листов
							р	5	
ГИП	Беляков Н.Н.					Схема благоустройства			
Разраб.	Сметанина Е.Н.								

Лист утверждения дизайн-проекта дворовой территории заинтересованными лицами.



Согласовано: _____ / _____ / _____
 (Ф.И.О. собственника помещений МКД) (подп.) (дата)

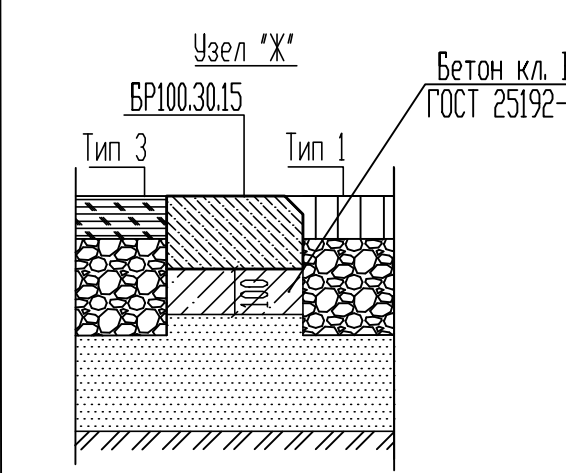
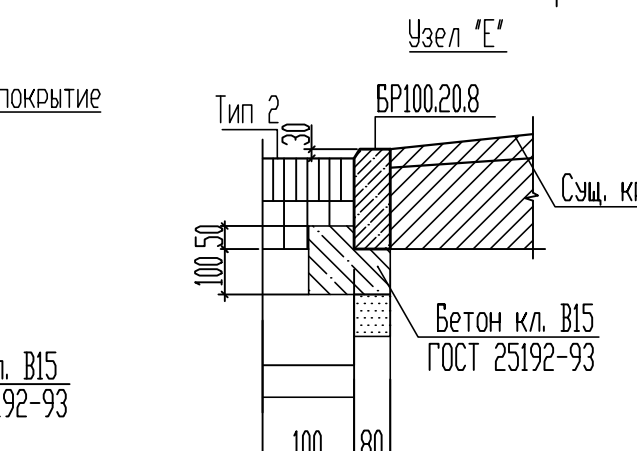
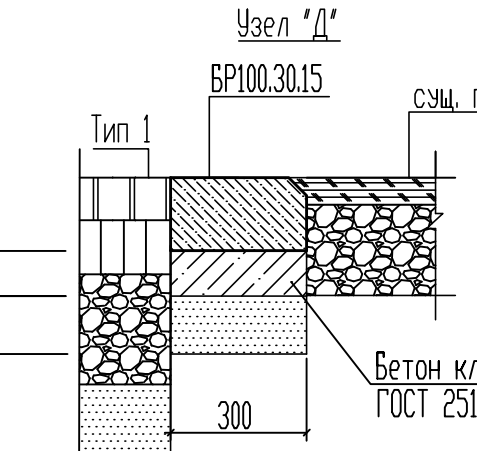
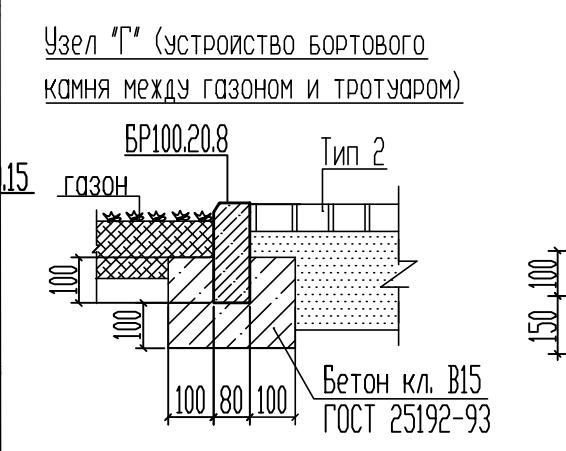
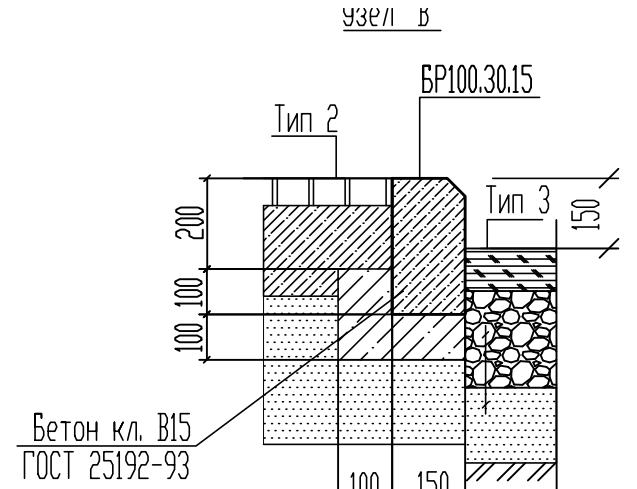
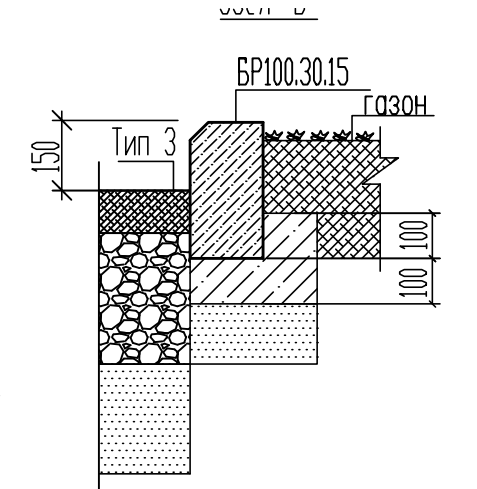
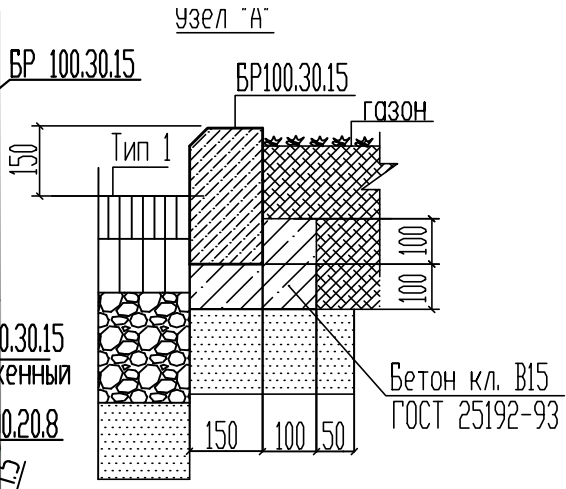
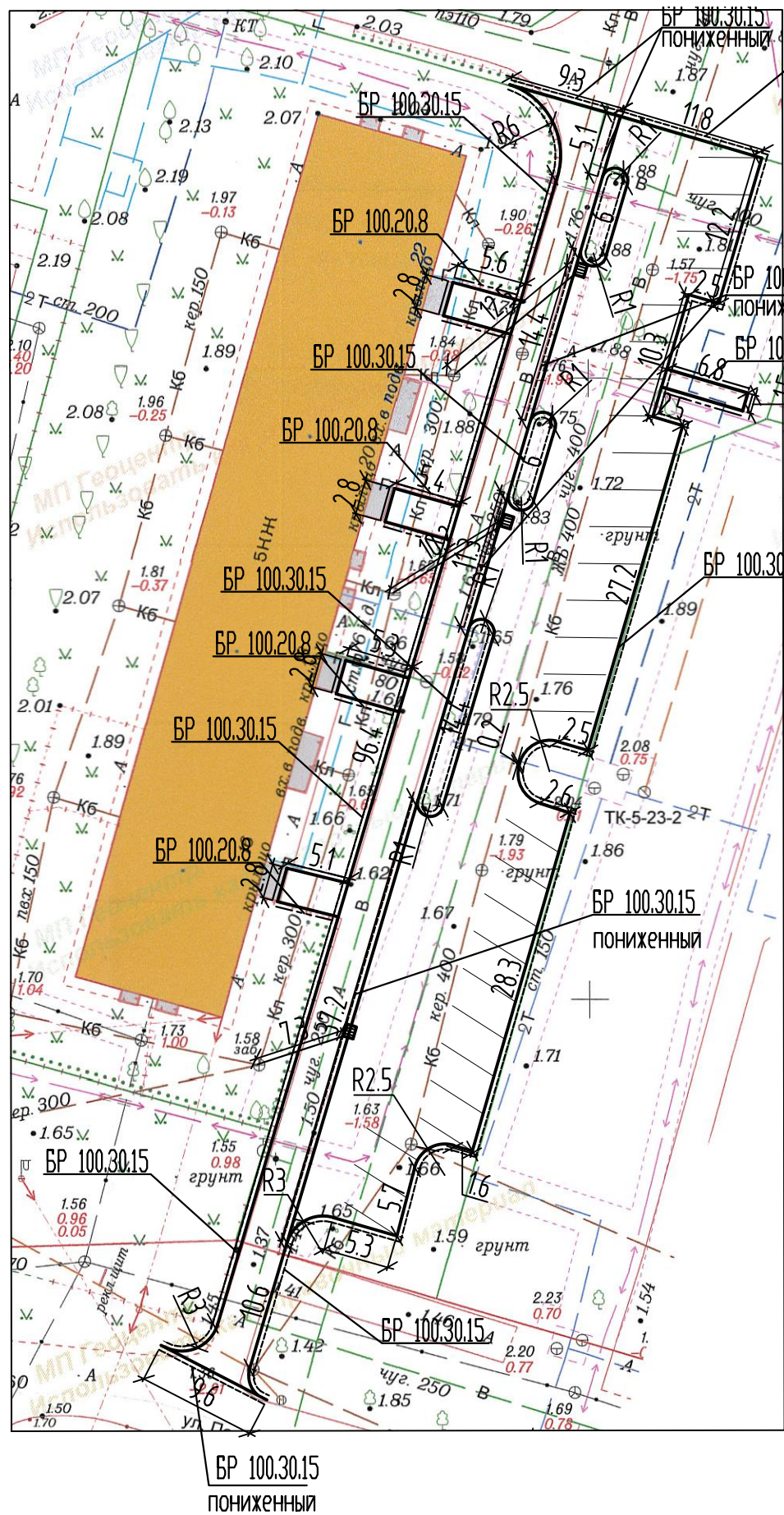
Утверждаю: _____ / _____ / _____
 (Заказчик, Управляющая компания) (подп.) (дата)

Примечания:

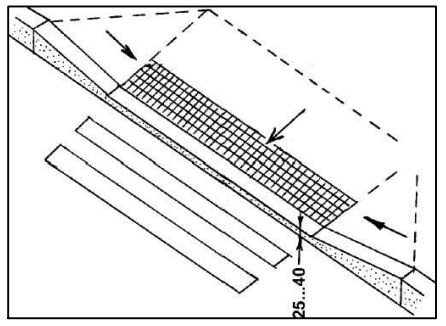
1. Данный лист является неотъемлемой частью листа 5 (дизайн-проекта, благоустройства дворовой территории МКД по ул. Полоцкая, 16–22).
2. Согласовывают – лица уполномоченные протоколом общего собрания собственников помещений МКД.
3. Утверждает – представитель Управляющей компании, в управлении которой находится данный дом.

№. И подл.	Подпись и дата	Изм.	Кол.уч.	Лист	№ док.	Подпись	Дата	05.2017 ГП			
								Муниципальная программа формирования современной городской среды городского округа "Город Калининград"			
								Благоустройство дворовой территории МКД	Стадия	Лист	Листов
								г. Калининград, ул. Полоцкая, 16–22.	Р	6	
		ГИП		Беляков Н.Н.				Лист утверждения дизайн-проекта,	МКУ "КР МКД"		
		Разраб.		Сметанина Е.Н.							

№ п. подл.	Подпись и дата	Взам. инв. №



Устройство пониженного бортового камня у подъездов МКД

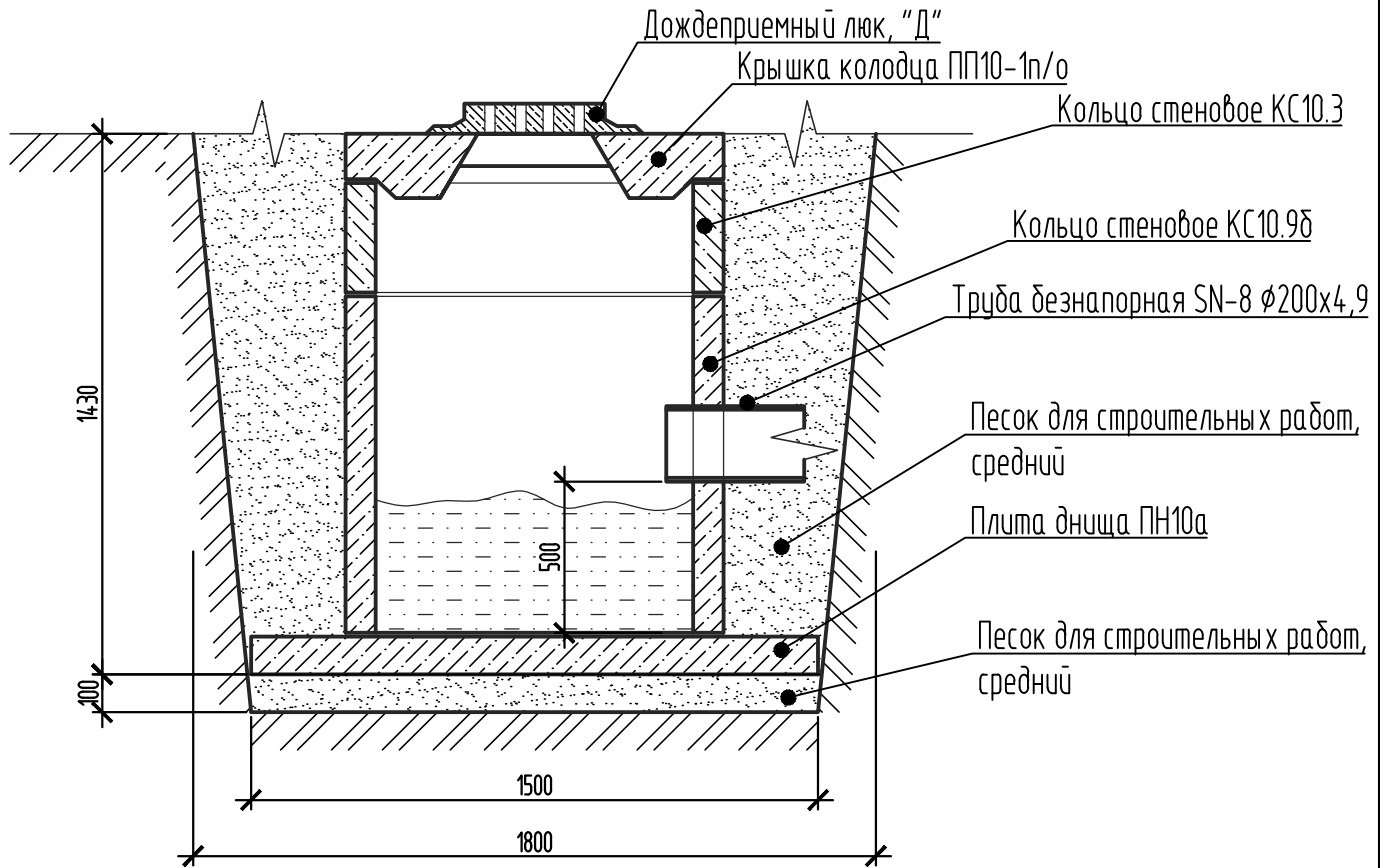


Примечание:

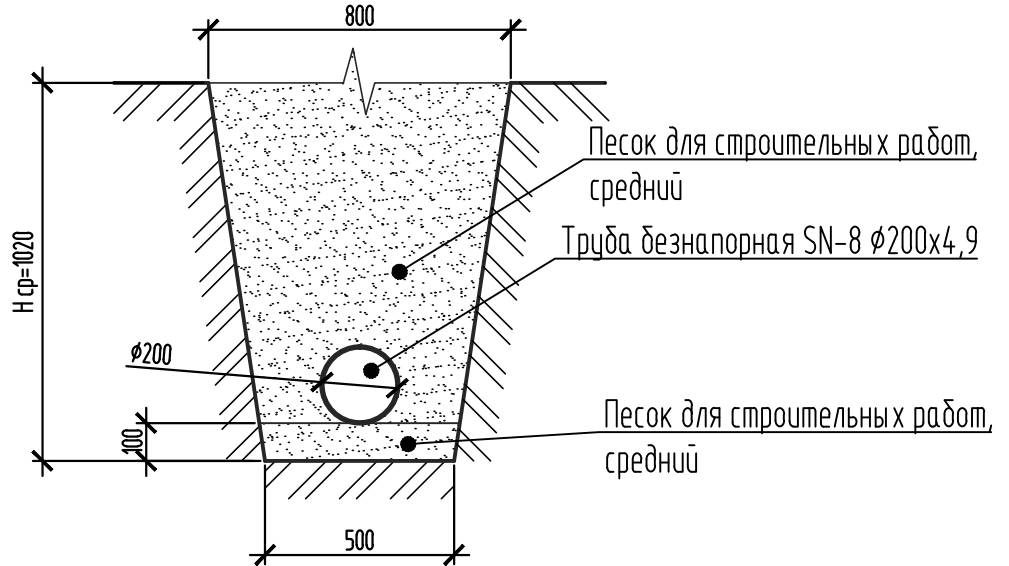
1. Данный лист читать совместно с листами 4; 5; 7; 9.
2. Перед началом производства работ необходимо произвести согласование проектного решения благоустройства придомовой территории в установленном порядке с заинтересованными службами города для получения разрешения на проведение земляных работ.
3. Водоотведение дождевых и талых вод с поверхности проездов, мест стоянки автотранспортных средств и тротуаров, необходимо обеспечивать в стороны существующих дождеприемных колодцев ливневой канализации. При отсутствии ливневой канализации в границах производства работ, водоотведение дождевых и талых вод необходимо выполнять продольными и поперечными уклонами в стороны от многоквартирного дома, проезжей части и мест стоянки автотранспортных средств.
4. Подготовка почвы для устройства партерного и обыкновенного газона, а также посев газонов партерных, мабританских и обыкновенных, производить в соответствии с СНиП III-К.2-67.

					СОЗ.2017 ГП			
					Муниципальная программа формирования современной городской среды городского округа "Город Калининград"			
Изм.	Кол.уч.	Лист	№ док.	Подпись	Дата	Стадия	Лист	Листов
						Благоустройство дворовой территории МКД г. Калининград, ул. Полоцкая, 16-22.	Р	7
ГИП	Беляков Н.Н.				Разбивочный план. Схема монтажа бортового камня			
Разраб.	Сметанина Е.Н.				БР100.30.15; БР100.20.8; Узлы А, Б, В, Г, Д, Е, Ж			

Благоустройство дворовой территории МКД



Укладка трубопровода



№. N подл.	Взам. инв. N					05.2017 ГП			
	Подпись и дата					Муниципальная программа формирования современной городской среды городского округа "Город Калининград"			
	Изм.	Кол.уч.	Лист	№ док.	Подпись	Дата	Стадия	Лист	Листов
							Р	8	
	ГИП	Беляков Н.Н.					Конструкция дождеприемного колодца		
	Разраб.	Сметанина Е.Н.					МКУ "КР МКД"		

		Устройство дождеприемного колодца			
15		Труба безнапорная SN-8 ϕ 200x4,9	м	30	
16		Дождеприемный люк, "Д"	шт	3	
17		Крышка колодца ПП10-1п/о	шт	3	
18		Кольцо стеновое КС10.3	шт	3	
20		Кольцо стеновое КС10.9б	шт	3	
21		Плита днища ПН10а	шт	3	

Согласовано: _____ / _____ / _____
(Ф.И.О. собственника помещений МКД) (подп.) (дата)

Согласовано: _____ / _____ / _____
(Ф.И.О. собственника помещений МКД) (подп.) (дата)

Примечания:

1. Данный лист читать совместно с листами 4; 5; 7.

№. И подл.	Подпись и дата	Взам. инв. N	05.2017 ГП								
			Муниципальная программа формирования современной городской среды городского округа "Город Калининград"								
			Изм.	Кол.уч.	Лист	№ док.	Подпись	Дата	Стадия	Лист	Листов
									Р	10	
			Благоустройство дворовой территории МКД г. Калининград, ул. Полоцкая, 16-22.								
			ГИП								
			Разраб.								
			Сметанина Е.Н.								
			Спецификация (окончание)						МКУ "КР МКД"		

Приложение 1

ОАО "Калининградский карьер"
 236005, г. Калининград, ул. Судостроительная 11а, Тел. 64-20-51, Факс. 64-20-46
<http://kaliningradkarier.ru/>

Прайс лист от 11.04.2017
 в скобках цены для розничной продажи(за наличный расчет)

Наименование	Рыбачий, с НДС	Комсомольский, с НДС	Ровное, с НДС	Пушкарево, с НДС
	14	24	47	62
	расстояние (км) от карьера до г. Калининград			
1 Гравий фракции 3-10 мм				
2 Гравий смеси фракций 5(3)-20 мм	нет	есть	нет	есть
3 Гравий смеси фракций +20, 20-40 мм	нет	есть	нет	есть
4 Гравий фракции + 40 мм	есть	есть	нет	есть
5 Щебень из гравия от 5(3) до 10 мм	нет	нет	нет	есть
6 Щебень смеси фракций св. 5(3) до 40 мм	нет	нет	нет	нет
7 Щебень смеси фракций от 5(3) до 20 мм	нет	есть	нет	есть
8 Щебень смеси фракций от 5(3) до 15 мм	нет	нет	нет	нет
9 Песок 1 класса мелкий, средний	есть	есть	нет	есть
10 Песок 1 класса повышенной крупности	нет	есть	нет	нет
11 Песок I класса крупный	есть	есть	нет	есть
12 Песок II класса до 3% пылевидных примесей	есть	есть	нет	есть
13 Песок II класса до 5% пылевидных примесей	есть	есть	нет	есть
14 Песок II класса до 0,5% глины в комках	есть	есть	нет	есть
15 Песок II класса до 1 % глины в комках	есть	есть	нет	есть
16 Песчано-гравийная смесь	нет	нет	есть	нет
17 Грунт	есть	есть	есть	есть
18 Песок из отсевов дробления	нет	есть	нет	есть