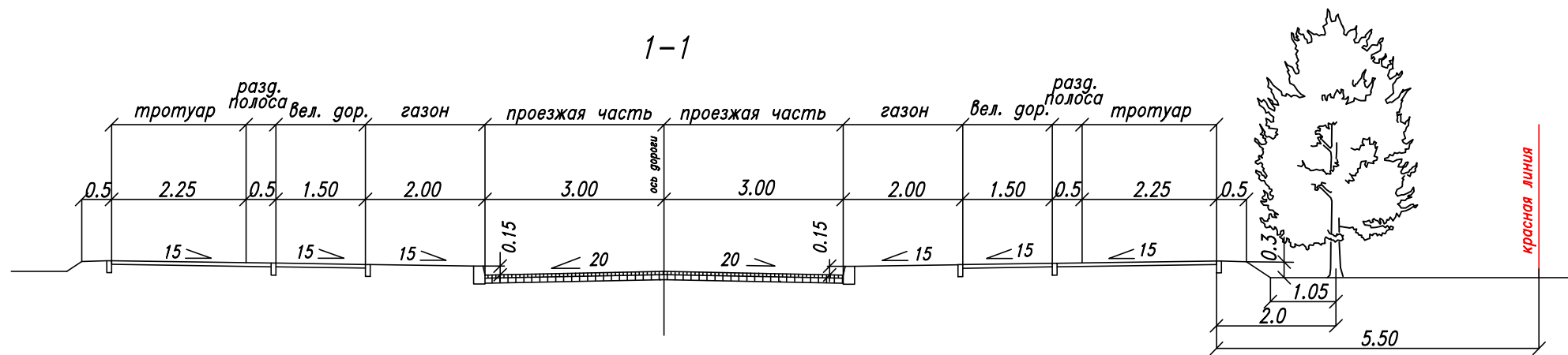


Ведомость зеленых насаждений по 2 участку

N п/п	Наименование	Обозначение в плане	Ед. измер.	Количество
1.	Бук лесной возраст не менее 12 лет	●	шт.	16
2.	Гортензия древовидная	●●●	шт.	22
ИТОГО:				
			Деревья:	шт. 16
			Кустарники:	шт. 22



- Условные обозначения:
- красные линии
  - ось трассы
  - бортовой камень КБртГП1
  - бортовой камень БР100х20х8

МК 0335300000220000210-20-				
Строительство улично-дорожной сети в Восточном жилом районе г. Калининграда				
Изм.	Кол.уч.	Лист N док.	Подпись	Дата
Разработал	Базанов	Базанов	Базанов	02.21
Рук. группы	Базанов	Базанов	Базанов	02.21
Норм.контр.	Субботин	Субботин	Субботин	02.21
ГИП	Субботин	Субботин	Субботин	02.21
Улично-дорожная сеть			Стадия	Лист
Разбивочный план компенсационного озеленения совмещенный с посадочным 2 участок Строительство ул. Михайловская М 1:500			п	1
ООО "ДОРСЕРВИС - Калининград"				Формат А4х4

СОГЛАСОВАНО:  
ИНВ. N ПОДПИСЬ И Д.Ф.И.О.М. И.И.И. N