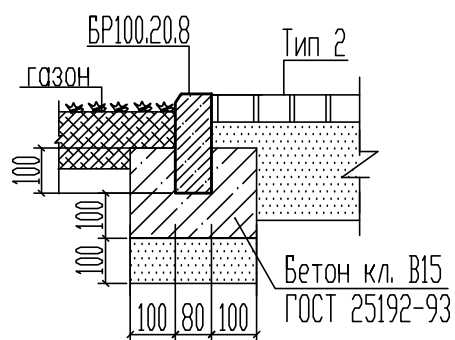
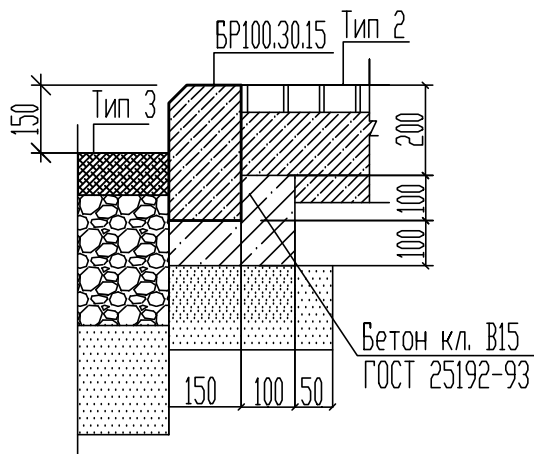


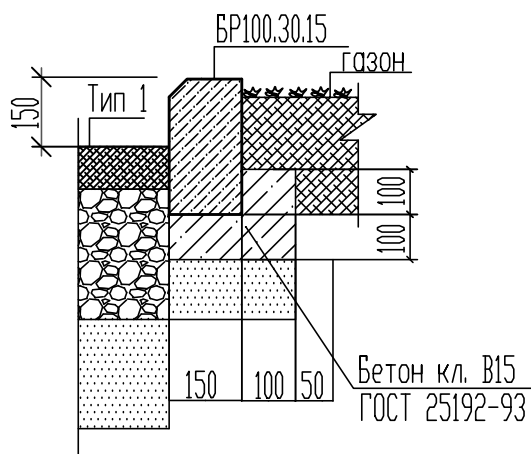
Узел "А" (устройство бортового камня между тротуаром из плитки и газоном)



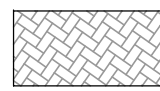
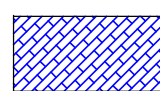
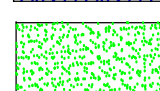
Узел "Б" (устройство бортового камня между тротуаром из плитки и проезжей частью из асфальта)



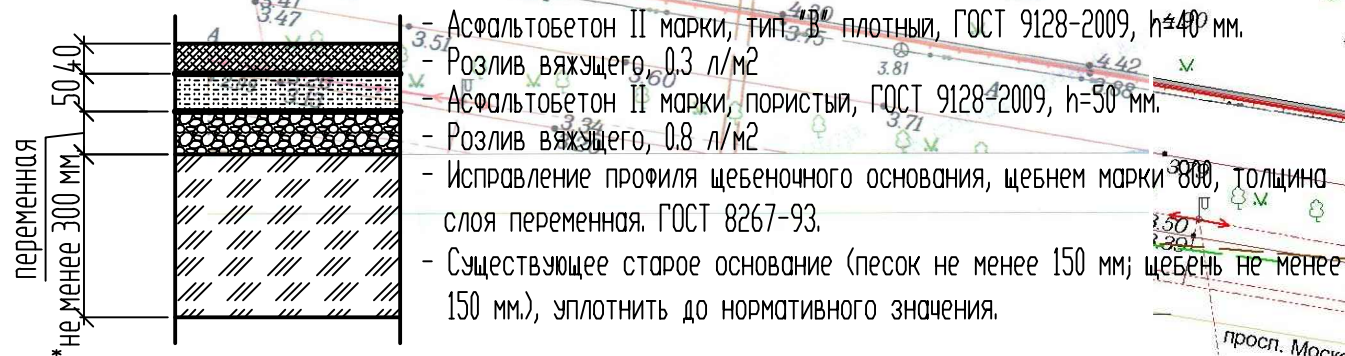
Узел "В" (устройство бортового камня между газоном и проезжей частью из асфальта)



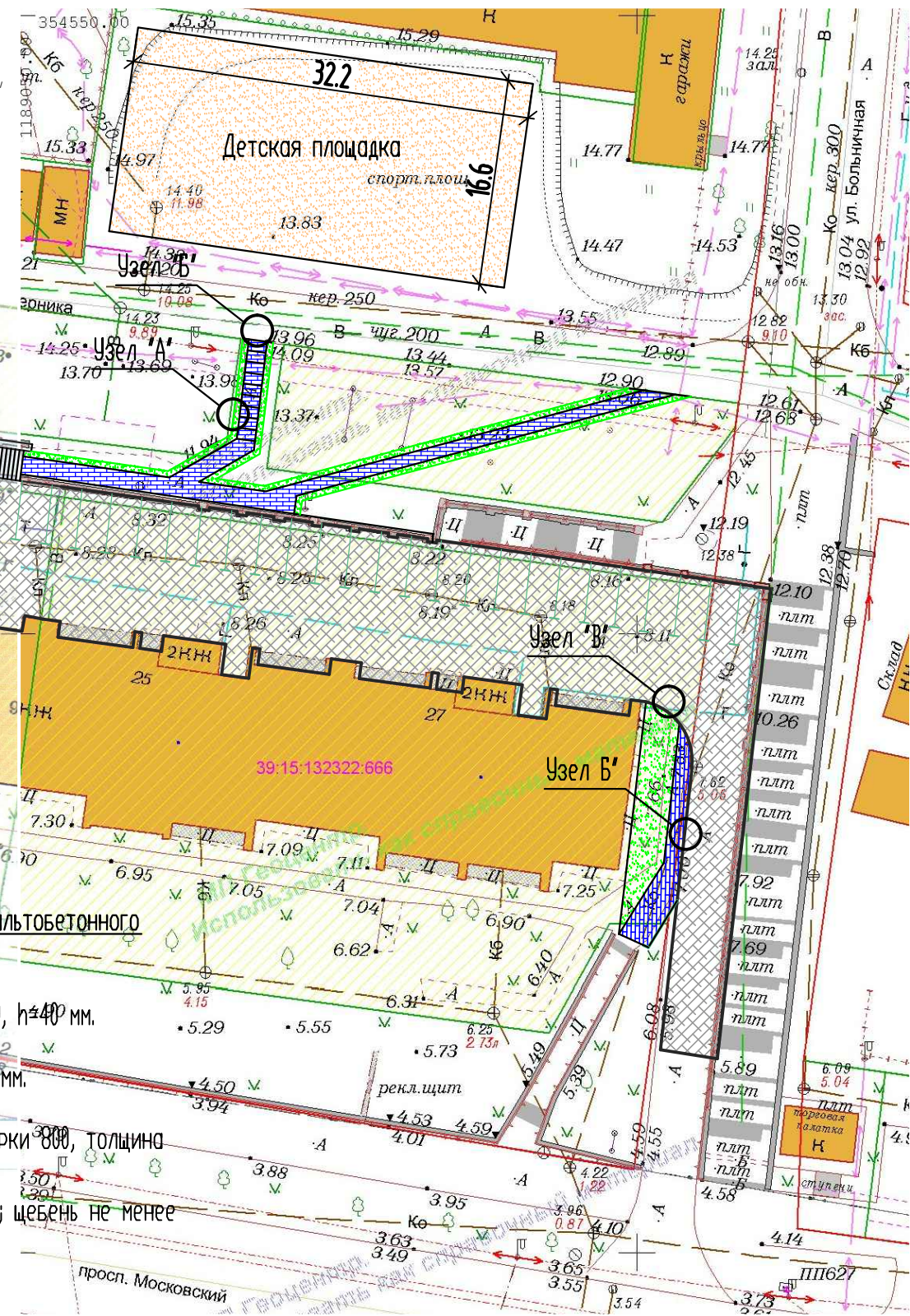
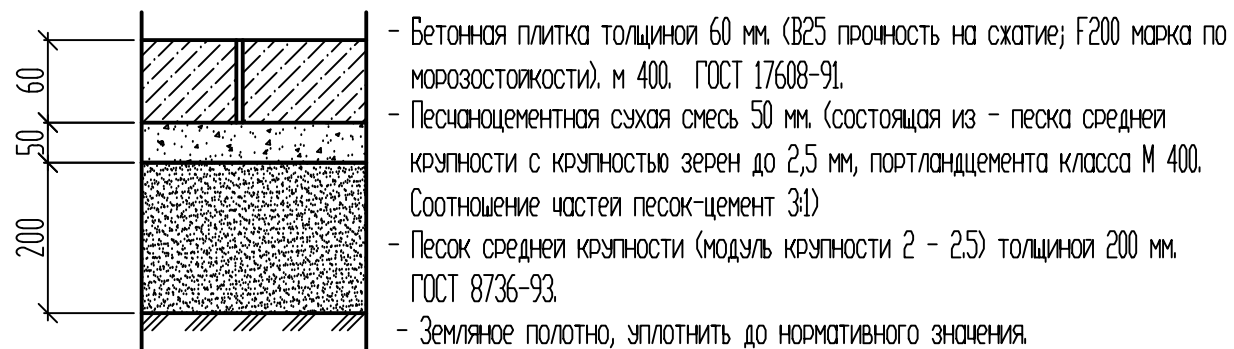
Условные обозначения:

-  - мощение проезда, парковочных мест дворовой территории плиткой, толщиной 80 мм. S=1200 м²
-  - мощение тротуара дворовой территории плиткой, толщиной 60 мм. S=480 м²
-  - озеленение, 150 м²

Тип 1. Конструкция дорожной одежды проезжей части и автомобильных парковок из асфальтобетонного покрытия по существующему дорожному основанию



Тип 2. Конструкция дорожной одежды тротуара из плиточного покрытия по новому основанию



						10.2017 ГП		
						Муниципальная программа формирования современной городской среды городского округа "Город Калининград"		
Изм.	Кол.уч.	Лист	№ док.	Подп.	Дата	Стадия	Лист	Листов
						Р	6	9
ГИП	Беляков Н.Н.					г. Калининград, пр-т Московский 21-23, 25-27		
Разработал	Моисеева Т.В.					Схема благоустройства. План покрытий. Узлы "А", "Б", "В", "Г".		
						МКУ "КР МКД"		

Спецификация

Поз.	Обозначение	Наименование	Ед.изм.	Кол-во	Примечание
Минимальные работы					
1		Разборка покрытий и оснований асфальтобетонных, толщиной 4 см.	м2	1476	
2		Отбивка штукатурки с поверхности подпорной стенки	м2	410	
3	ГОСТ 9128-2009	Асфальтобетон II марки (тип 'В' плотный, h=40 мм.	м2	1436	
4	ГОСТ 17608-91	Бетонная плитка толщиной 60 мм. (В30 прочность на сжатие)	м2	120	
5	ГОСТ 6665-93	Камни бортовые бетонные БР 100.30.15	п.м.	30	
6	ГОСТ 6665-93	Камни бортовые бетонные БР 100.20.8	п.м.	136	
Дополнительные работы					
7		Регулирование высотного положения крышек колодцев с подъемом на высоту до 10 см	шт	8	
8		Средств технического регулирования на время производства работ	п.м.	10	
9		Подготовка почвы для газона	м2	147	
10		Выравнивание поверхности подпорной стенки полистеролом, в- 3 см.	м2	339	
11		Штукатурка по сетке поверхности подпорной стенки, окраска	м2	410	
12		Ремонт ступеней(L-2,4м, b-0,35м, h-0,15м)	шт	19	
13		Ремонт площадок спуска	м2	24	
14		Плитка гранитогресс	м2	47	
15		Перила ограждения спуска(очистка, окраска)	м.п.	67	
16		Дополнительные элементы перил ограждения спуска (полоса 40ммx5мм) в два ряда	м.п.	134	
17		Вырубка кустарников	шт	4	
18		Дождеприемный колодец	шт	1	

Согласовано: _____ / _____ / _____
 (Ф.И.О. собственника помещений МКД) (подп.) (дата)

Примечания:

1. Данный лист читать совместно с листами 4; 6; 7.

10.2017 ГП

Муниципальная программа формирования современной городской среды городского округа "Город Калининград"

Изм.	Кол.уч.	Лист	№ док.	Подп.	Дата	Стадия	Лист	Листов
						Р	8	9
ГИП Беляков Н.Н. Разработал Моисеева Т.В.						Благоустройство дворовой территории МКД г. Калининград, пр-т Московский 21-23, 25-27		
Спецификация						МКУ "КР МКД"		

Создано: _____
 Взам. инв. № _____
 Подпись и дата _____
 Инв. № подл. _____