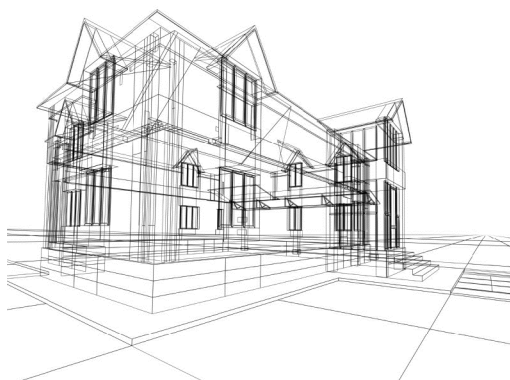


Муниципальное казённое учреждение
"Капитальный ремонт многоквартирных домов"



Комплексный проектный отдел

Свидетельство № П-039-3906290858-27092013-410/1 от 27 сентября 2013 г.

Муниципальная программа формирования современной
городской среды городского округа "Город Калининград"

Благоустройство дворовой территории многоквартирного
дома по адресу: г. Калининград, пр-т Калинина, 91-105

ДИЗАЙН-ПРОЕКТ
(Проектная документация)
27.2017 ГП

Начальник комплексного
проектного отдела

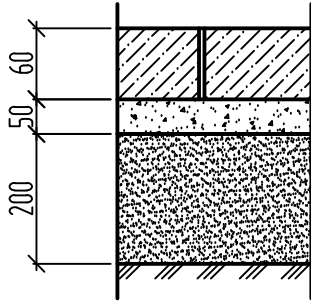
Н.Н. Беляков

Директор МКУ "КР МКД"

С.Б. Русович

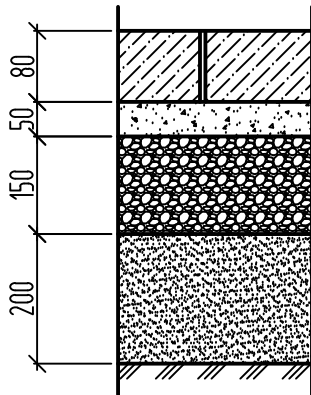
2017 г.

Тип 1. Конструкция дорожной одежды тротуара из плиточного покрытия по новому основанию



- Бетонная плитка толщиной 60 мм. (В25 прочность на сжатие; F200 марка по морозостойкости). М 400. ГОСТ 17608-91.
- Песчаноцементная сухая смесь 50 мм. (состоящая из - песка средней крупности с крупностью зерен до 2,5 мм, портландцемента класса М 400. Соотношение частей песок-цемент 3:1)
- Песок средней крупности (модуль крупности 2 - 2,5) толщиной 200 мм. ГОСТ 8736-93.
- Земляное полотно, уплотнить до нормативного значения.

Тип 2. Конструкция дорожной одежды мест стоянки автотранспортных средств по новому основанию



- Бетонная плитка толщиной 80 мм. (В25 прочность на сжатие; F200 марка по морозостойкости). М400. ГОСТ 17608-91.
- Песчаноцементная сухая смесь 50 мм. (состоящая из - песка средней крупности с крупностью зерен до 2,5 мм, портландцемента класса М 400. Соотношение частей песок : цемент 3:1)
- Щебень, фракция 40-70 мм, марки 800, по способу заклинки, толщиной 150 мм. ГОСТ 8267-93.
- Песок средней крупности (модуль крупности 2 - 2,5) толщиной 200 мм. ГОСТ 8736-93.
- Земляное полотно, уплотнить до нормативного значения.

Согласовано:

Взам. инв.Н

Подпись листа

Инв. N подл.





Примечания:

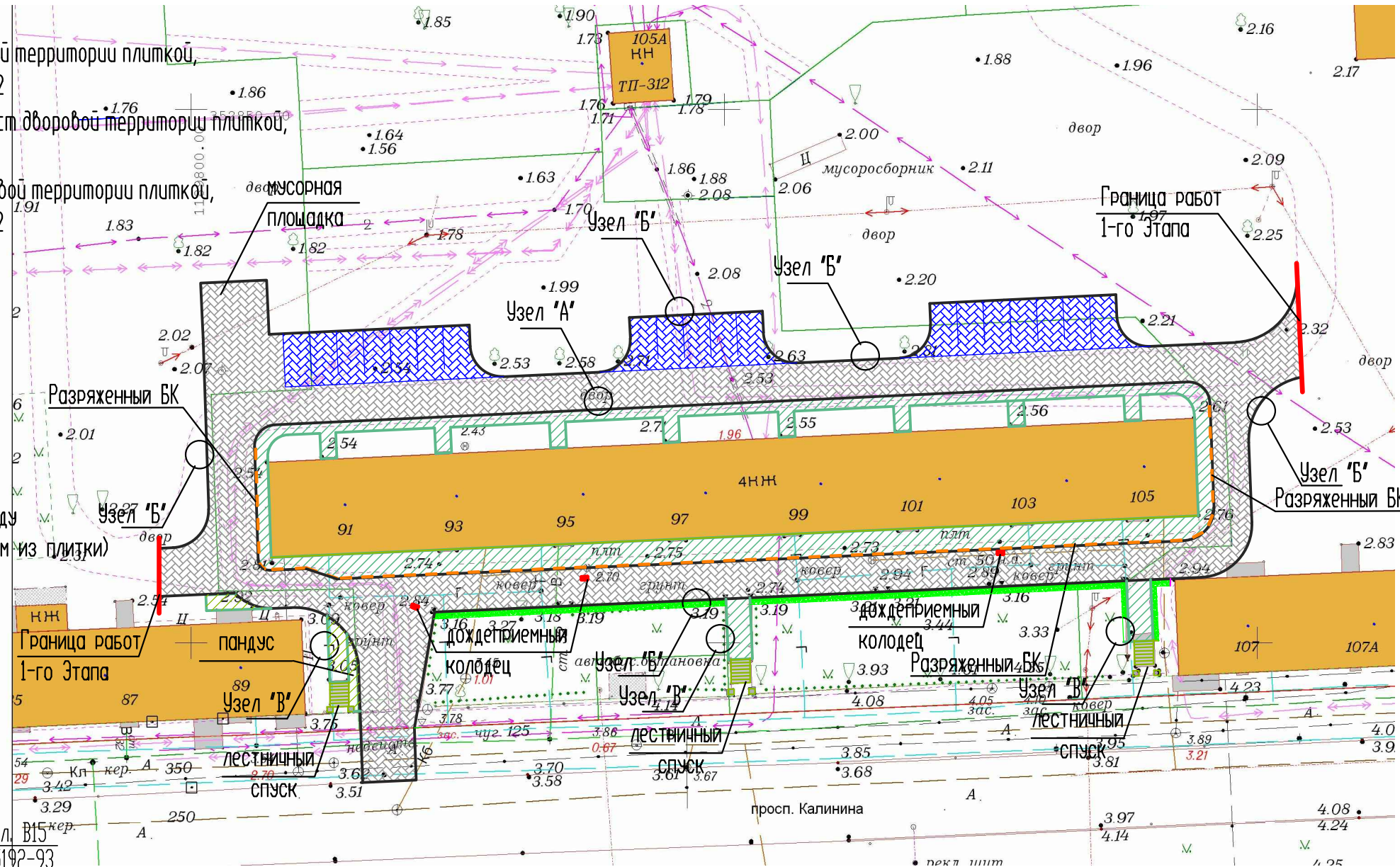
1. Данный лист читать совместно с листами 6; 7.

						27.2017 ГП			
						Муниципальная программа формирования современной городской среды городского округа "Город Калининград"			
Изм.	Кол.уч.	Лист	N док.	Подп.	Дата				
						Благоустройство дворовой территории МКД	Стадия	Лист	Листов
						г. Калининград, пр-т Калинина, 91-105	Р	4	14
						Общие данные (окончание)		МКУ "КР МКД"	

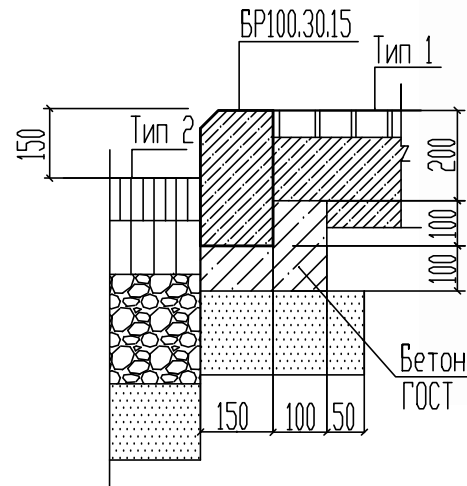
1 Этап

Условные обозначения:

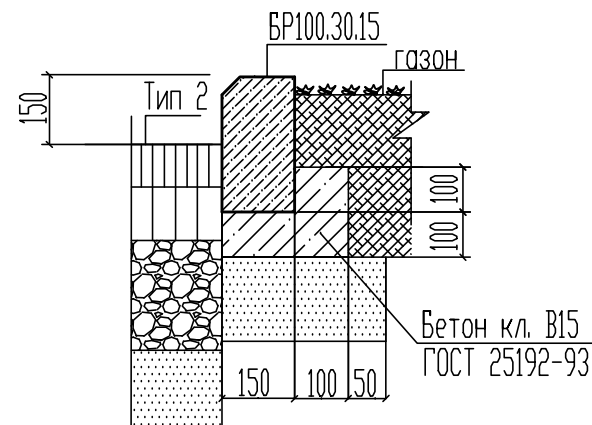
-  - мощение проезда дворовой территории плиткой, толщиной 80 мм. S=1066 м²
-  - мощение парковочных мест дворовой территории плиткой, толщиной 80 мм. S=254 м²
-  - мощение тротуара дворовой территории плиткой, толщиной 60 мм. S=460 м²
-  - дождевая канализация



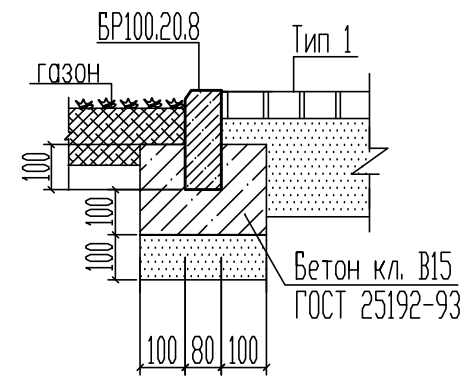
Узел "А" (устройство бортового камня между проездом из плитки и тротуаром из плитки)



Узел "Б" (устройство бортового камня между парковкой, проездом из плитки и газоном)



Узел "В" (устройство бортового камня между тротуаром из плитки и газоном)



Примечания:

1. Данный лист читать совместно с листами 4,7.

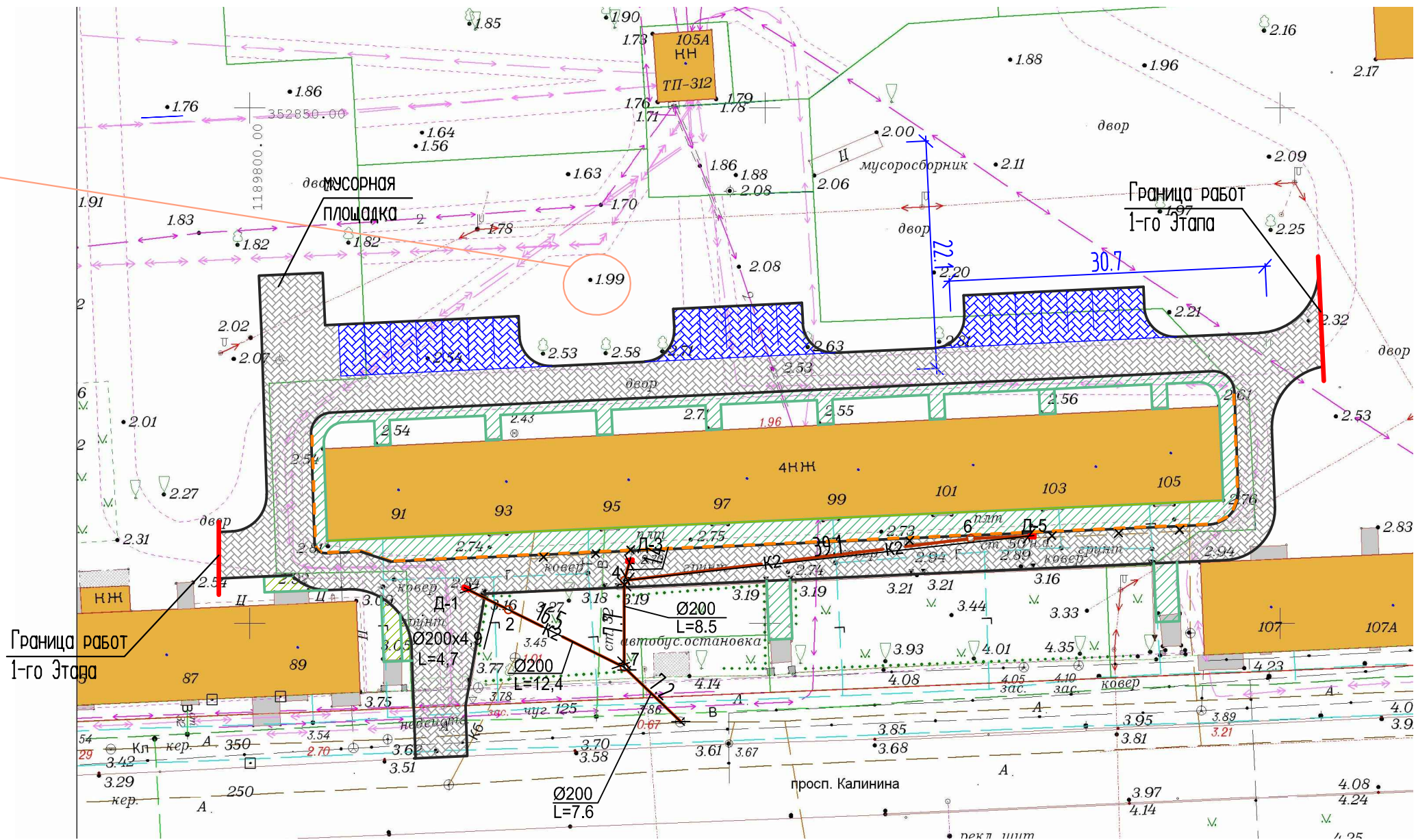
					27.2017 ГП				
					Муниципальная программа формирования современной городской среды городского округа "Город Калининград"				
Изм.	Кол.уч.	Лист	№ док.	Подп.	Дата	Благоустройство дворовой территории МКД	Стадия	Лист	Листов
						г. Калининград, пр-т Калинина, 91-105	Р	6	14
Исполнил: Моисеева Т.В.							ГИП: Беляков Н.Н.		
Схема благоустройства. План покрытий. Узлы "А", "Б", "В"							МКУ "КР МКД"		

Согласовано:

Взам. инж. №

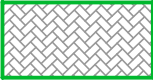
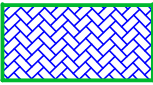


Подпись и дата

Инв. № подл.



1 Этап

Условные обозначения:

-  - мощение проезда дворовой территории плиткой, толщиной 80 мм. S=1066 м²
-  - мощение парковочных мест дворовой территории плиткой, толщиной 80 мм. S=254 м²
-  - мощение тротуара дворовой территории плиткой, толщиной 60 мм. S=460 м²
-  - дождевая канализация L-

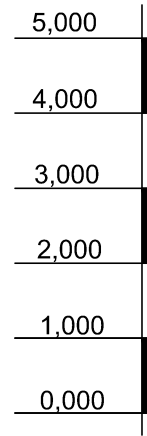
						Муниципальная программа формирования современной городской среды городского округа "Город Калининград"			
Изм.	Кол.уч.	Лист	№ док.	Подп.	Дата	Благоустройство дворовой территории МКД			
ГИП	Беляков Н.Н.					г. Калининград, пр-т Калинина, 91-105	Стадия	Лист	Листов
Исполнил	Моисеева Т.В.						Р	13	14
						Наружные сети дождевой канализации		МКУ "КР МКД"	

Согласовано:

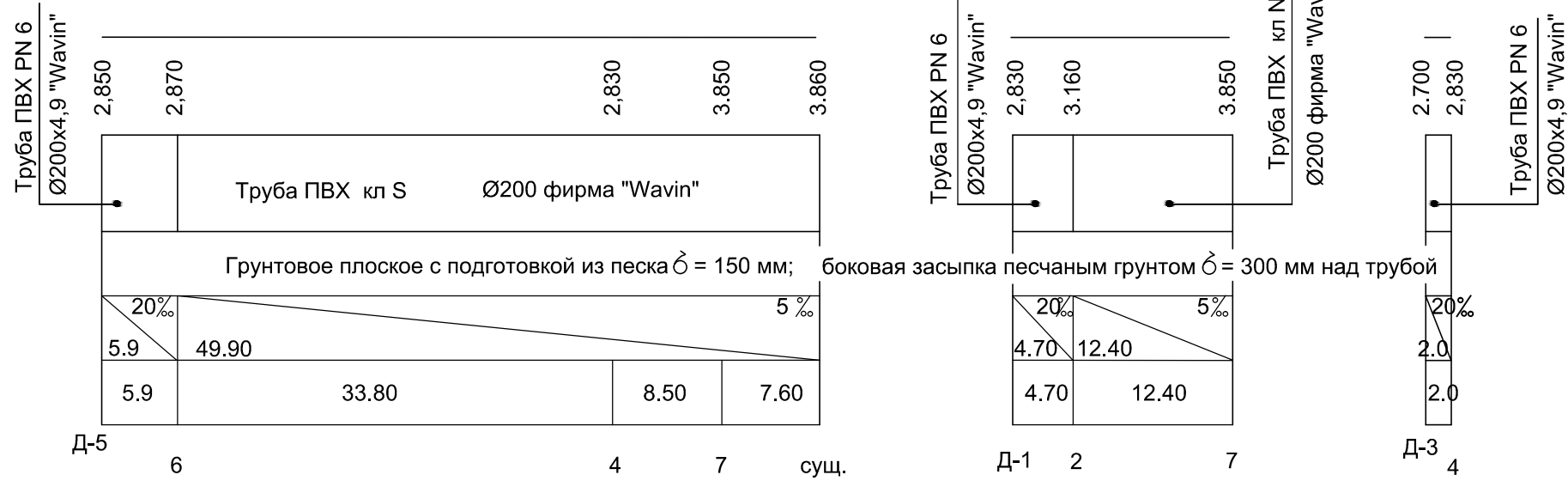
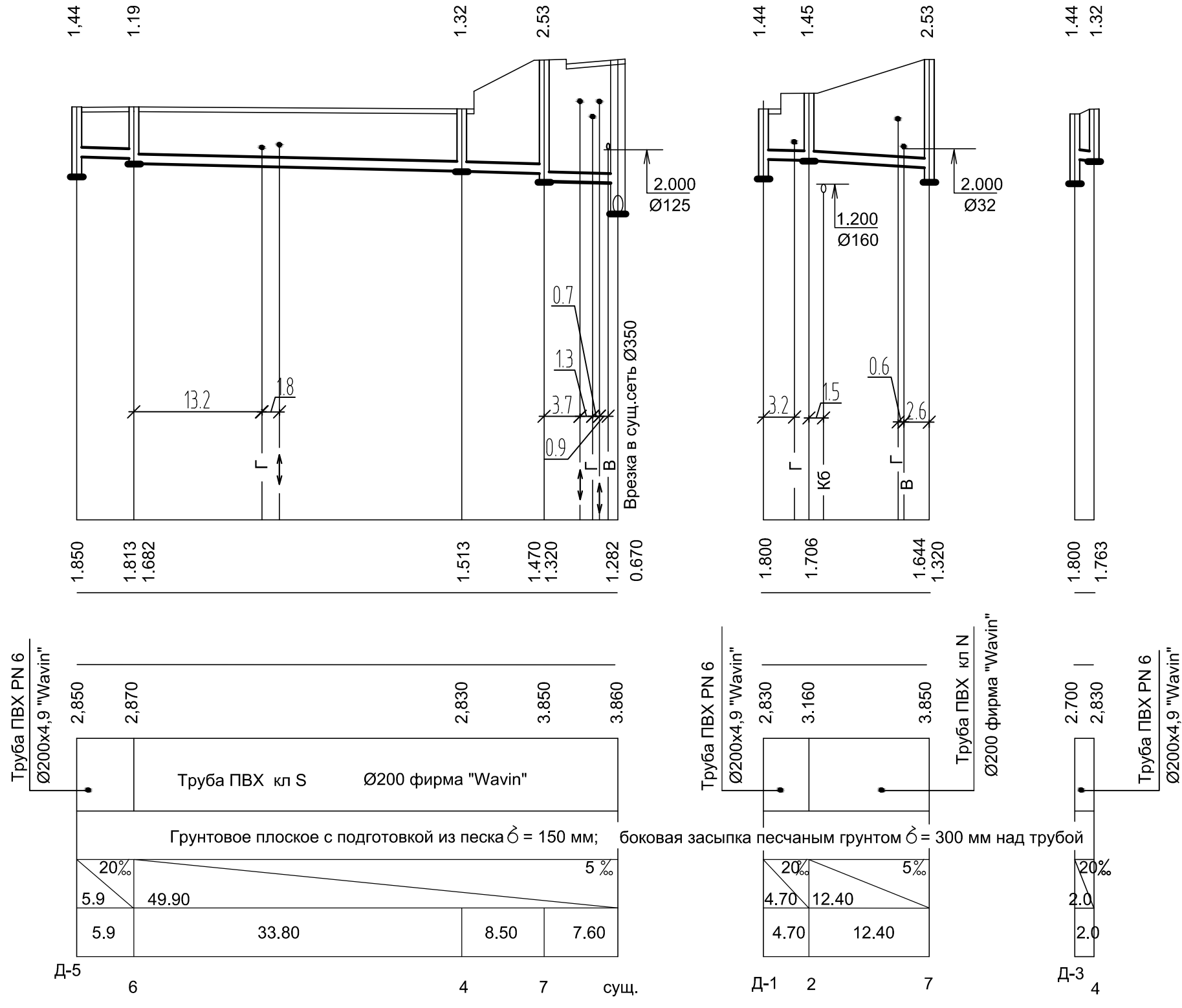
Взам. инв. №

Подпись и дата

Инв. № подл.



Масштаб:
по горизонтали 1:500
по вертикали 1:100



Отметка низа или лотка трубы	1.850	1.813	1.682	1.513	1.470	1.320	1.282	0.670
Проектная отметка земли	2.850	2.870		2.830	3.850	3.860		
Натурная отметка земли								
Обозначение трубы и тип изоляции	Труба ПВХ кл S Ø200 фирма "Wavin"							
Основание	Грунтовое плоское с подготовкой из песка $\delta = 150$ мм; боковая засыпка песчаным грунтом $\delta = 300$ мм над трубой							
Длина	5.9	49.90						
Расстояние	5.9	33.80	8.50	7.60				
Номер колодца, точки угла поворота	Д-5	6	4	7	сущ.			

Согласовано:
 Возм. инв.Н
 Подпись и дата
 Инв. N подл.

Учсть отметки прокладки существующих коммуникаций.
В надпрофильной части чертежа указана полная глубина колодцев

						27.2017 ГП				
						Муниципальная программа формирования современной городской среды городского округа "Город Калининград"				
Изм.	Кол.уч.	Лист	N док.	Подп.	Дата	Благоустройство дворовой территории МКД г. Калининград, пр-т Калинина, 91-105	Стадия	Лист	Листов	
							Р	14	14	
						Наружные сети дождевой канализации Профили сети К2		МКУ "КР МКД"		

Спецификация

Поз.	Обозначение	Наименование	Ед.изм.	Кол-во	Примечание
22		Устройство кирпичного столбика (а-0.5м,б-0.5м,в-1.0м)	шт	1	
23		Очистка щетками металлического ограждения (l-2.6м,в-0.9м)- 6 штук	м2	14.04	
24		Огрунтовка, окраска металлического ограждения (l-2.6м,в-0.9м)- 6 штук	м2	14.04	
25		Укрепление металлического ограждения (l-2.6м,в-0.9м)- 1 штуки	м2	2.34	
26		Демонтаж, монтаж металлического ограждения (l-2.6м,в-0.9м)- 1 штуки (старое)	м2	2.34	
27		Добавить металлические стойки из квадратной стали 20x20x100мм в металлическое ограждение	м.п.	12	
28		Монтаж металлического уголка 50x40 на ступени	м.п.	50.4	
29		Установка скамейки со спинкой 1950мм x 675мм, в-820мм	шт	2	
30		Установка урн 440мм x440 мм, в -580мм	шт	2	
31		Очистка от мха бетонного парапета	м2	47	

Согласовано: _____ / _____ / _____
(Ф.И.О. собственника помещений МКД) (подп.) (дата)

Примечания:

1. Данный лист читать совместно с листами 4; 6; 7,13,14

27.2017 ГП

Муниципальная программа формирования современной городской среды городского округа "Город Калининград"

Изм.	Кол.уч.	Лист	№ док.	Подп.	Дата
ГИП		Беляков Н.Н.			
Разработал		Моисеева Т.В			

Благоустройство дворовой территории МКД
г. Калининград, пр-т Калинина, 91-105

Стадия	Лист	Листов
Р	9	14

Спецификация

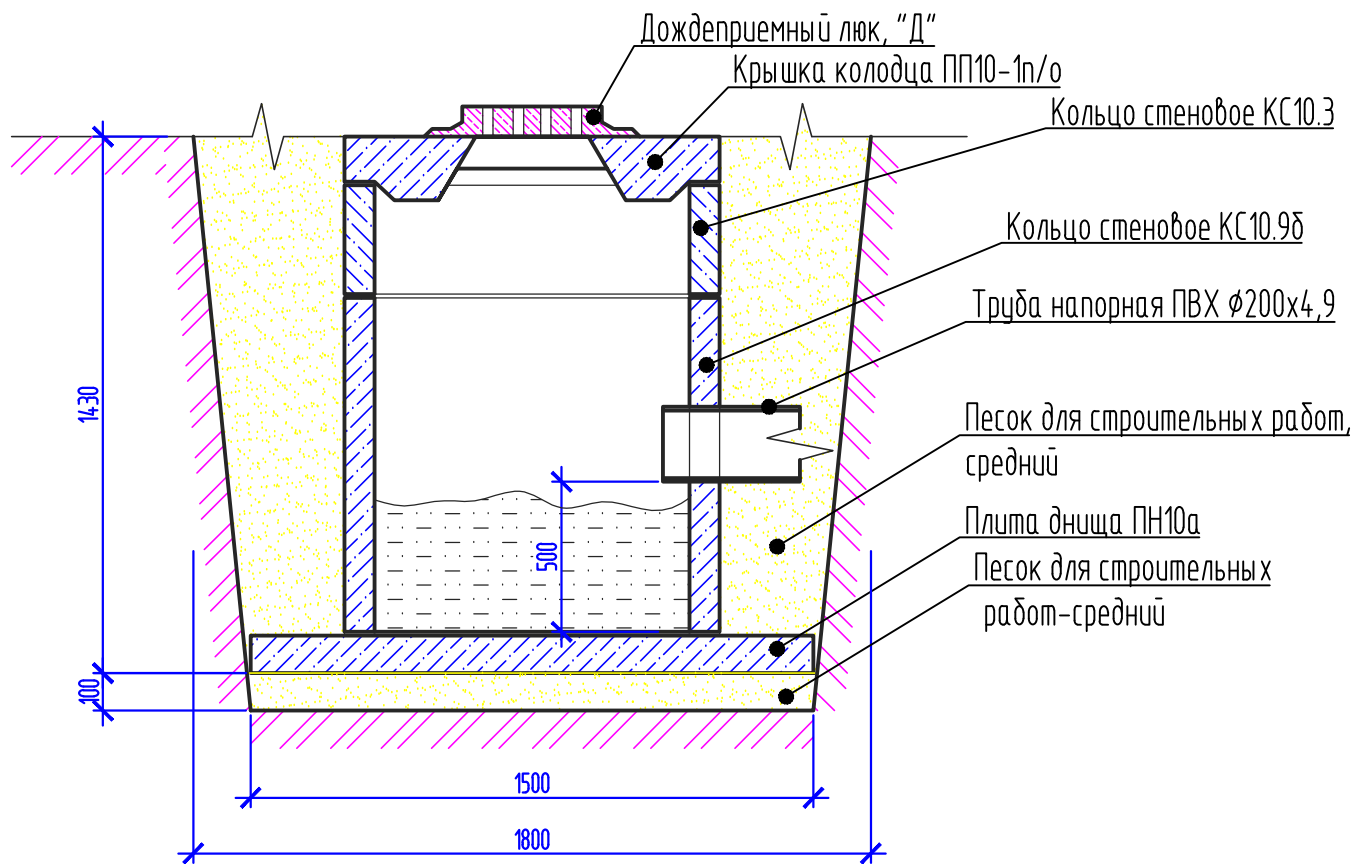
МКУ "КР МКД"

Согласовано:

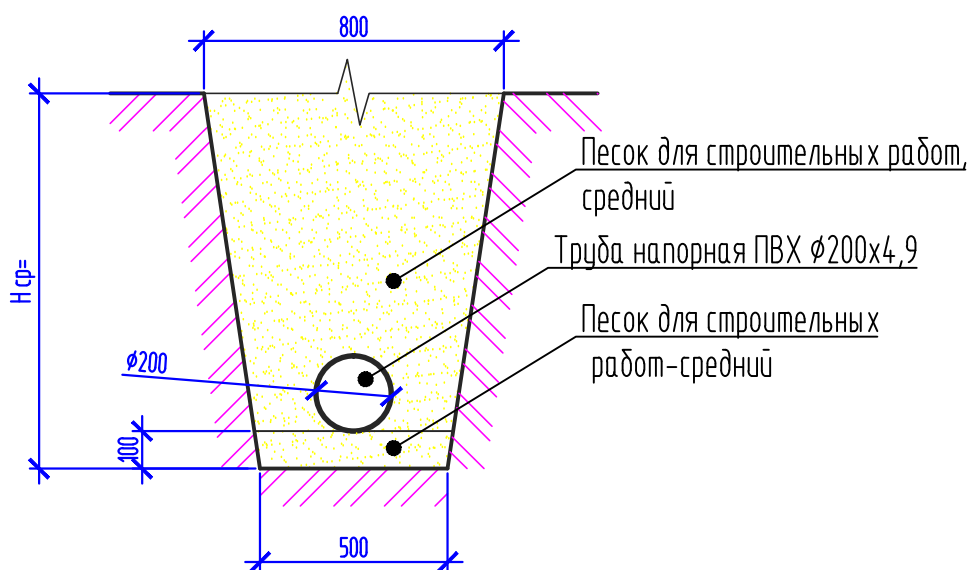
Взам. инв.№

Полость и дата

Инв. № подл.



Укладка трубопровода



Примечания:

1. Данный лист читать совместно с листами 7.

27.2017 ГП

Муниципальная программа формирования современной городской среды городского округа "Город Калининград"

Изм.	Кол.уч.	Лист	№ док.	Подп.	Дата

Благоустройство дворовой территории МКД
г. Калининград, пр-т Калинина, 91-105

Стадия	Лист	Листов
Р	10	14

ГИП	Беляков Н.Н.
Разработал	Мусеева Т.В.

Типовая конструкция дождеприемного колодца

МКУ "КР МКД"

Согласовано:	
Взам. инв. №	
Поступил в штаб	
Инв. № подл.	

