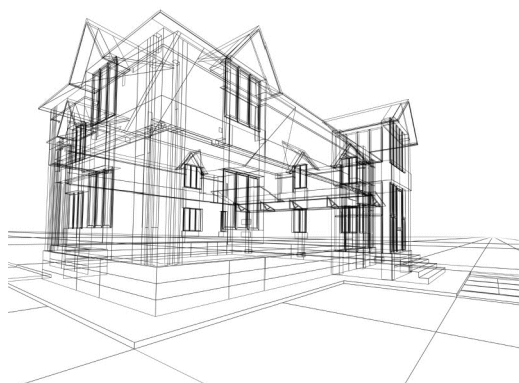


Муниципальное казённое учреждение "Капитальный ремонт
многоквартирных домов"



Комплексный проектный отдел
Свидетельство № П-039-3906290858-27092013-410/1
от 27 сентября 2013 г.

Муниципальная программа формирования современной
городской среды городского округа "Город Калининград"

Благоустройство дворовой территории многоквартирного
дома по адресу: г. Калининград, ул. Коммунистическая, 41-47

ДИЗАЙН-ПРОЕКТ
(Проектная документация)
07.2017 ГП

Начальник комплексного
проектного отдела

Н.Н. Беляков

Директор МКУ "КР МКД"

С.Б. Русович

Калининград 2017 г.

Ведомость рабочих чертежей основного комплекта

Лист	Наименование	Примечание
1	Общие данные (начало)	
2	Общие данные (продолжение)	
3	Общие данные (продолжение)	
4	Общие данные (окончание)	
5	Схема благоустройства. План покрытий.	
6	Лист утверждения дизайн-проекта, заинтересованными лицами	
7	Разбивочный план.	
8	Узлы "А"; "Б"; "В"; "Г"; "Д".	
9	Конструкция дождеприемного колодца	
10	Схема расположения оборудования детских и спортивных площадок.	
11	Спецификация (начало).	
12	Спецификация (окончание).	

Ведомость ссылочных документов

Обозначение	Наименование	Примечание
	<u>Ссылочные документы</u>	
ГОСТ 6665-93	Камни бортовые бетонные	
ГОСТ 17608-91	Элементы дорожные декоративные, плиты бетонные тротуарные	
ГОСТ 8736-93	Песок для строительных работ	
ГОСТ 8267-93	Щебень и гравий из плотных горных пород для строительных работ	
СП 42.13330.2011	Градостроительство. Планировка и застройка городских и сельских поселений	
СП 34.13330.2012	Автомобильные дороги	
СНиП 21.01.97	Пожарная безопасность зданий и сооружений.	
СП 78.13330.2012	Автомобильные дороги	
НТД АД 01-01	Проезжая часть и конструкции покрытий улиц и дорог в городских и сельских населенных пунктах Калининградской области.	

Согласовано:

Взам. инв.№

Подпись и дата

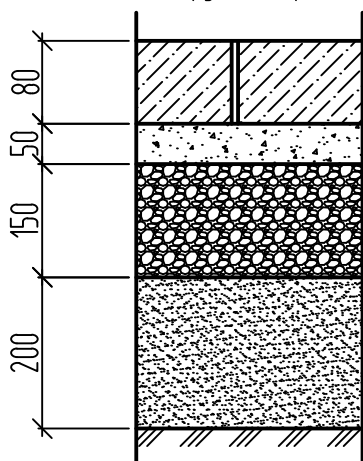
Инв. № подл.

07.2017 ГП

Муниципальная программа формирования современной городской среды городского округа "Город Калининград"

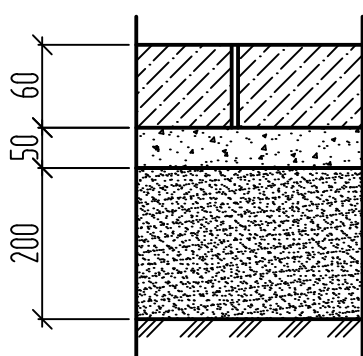
Изм.	Кол.уч.	Лист	№ док.	Подп.	Дата	Стадия	Лист	Листов
						Р	1	12
ГИП		Беляков Н.Н.						
Исполнил		Сметанина Е.Н.				МКУ "КР МКД"		
						Общие данные (начало)		

Тип 1. (Конструкция дорожной одежды проездов и мест стоянки автотранспортных средств)



- Бетонная плитка толщиной 80 мм. (В30 прочность на сжатие; F200 марка по морозостойкости). ГОСТ 17608-91.
- Песчаноцементная сухая смесь 50 мм. (состоящая из - песка средней крупности с крупностью зерен до 2,5 мм, портландцемента класса М 400. Соотношение частей песок : цемент 3:1)
- Щебень, фракция 40-70 мм. или 20-40 мм., марки 600-800, по способу закладки, толщиной 150 мм. ГОСТ 8267-93.
- Песок средней крупности (модуль крупности 2 - 2.5) толщиной 200 мм. ГОСТ 8736-93.
- Земляное полотно, уплотнить до нормативного значения.

Тип 2. (Конструкция дорожной одежды тротуара)



- Бетонная плитка толщиной 60 мм. (В30 прочность на сжатие; F200 марка по морозостойкости). ГОСТ 17608-91.
- Песчаноцементная сухая смесь 50 мм. (состоящая из - песка средней крупности с крупностью зерен до 2,5 мм, портландцемента класса М 400. Соотношение частей песок-цемент 3:1)
- Песок средней крупности (модуль крупности 2 - 2.5) толщиной 200 мм. ГОСТ 8736-93.
- Земляное полотно, уплотнить до нормативного значения.

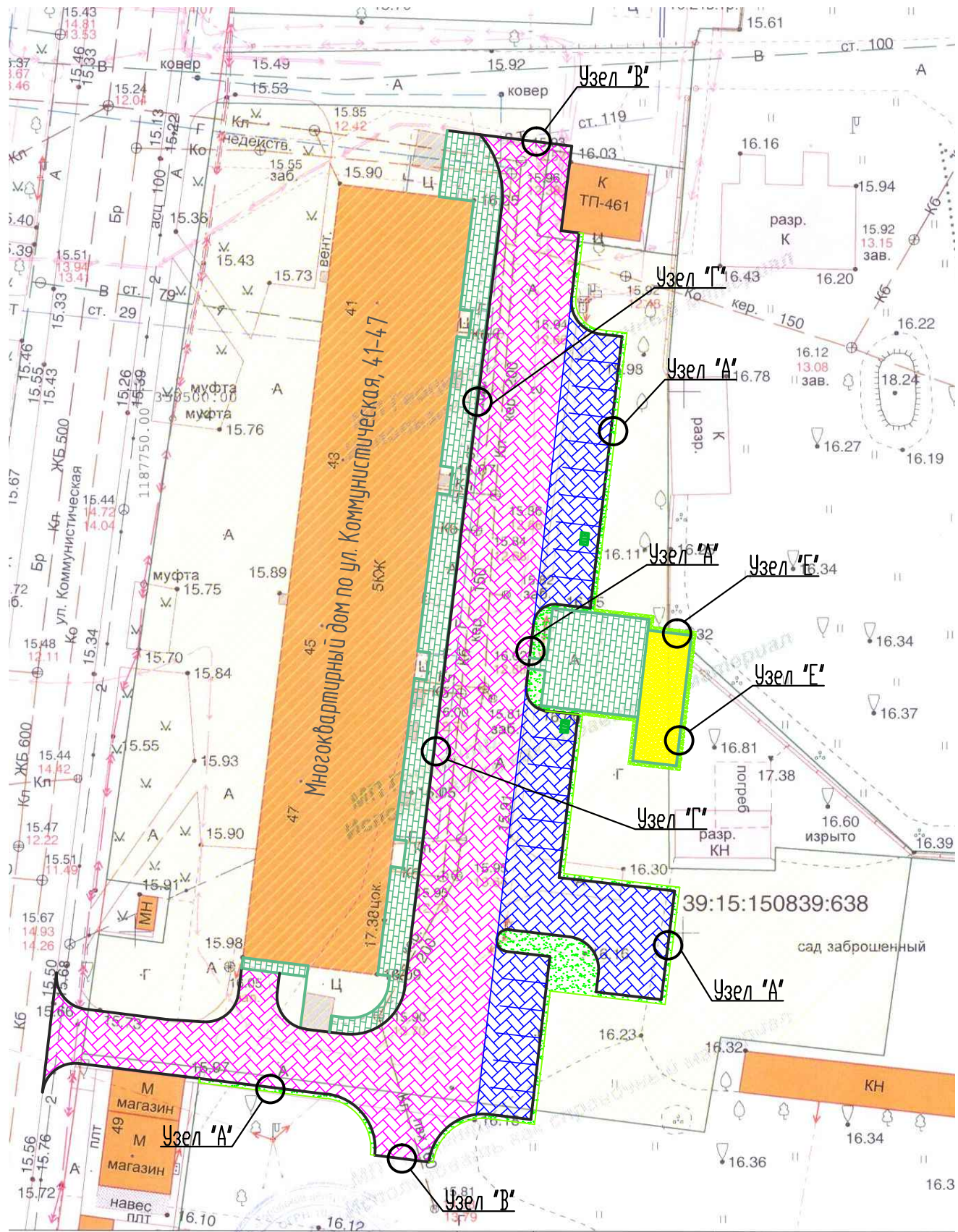
Согласовано:

Взам. инв. №



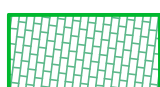
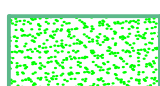
Подпись и дата

Инв. № подл.

						07.2017 ГП			
						Муниципальная программа формирования современной городской среды городского округа "Город Калининград"			
Изм.	Кол.уч.	Лист	№ док.	Подп.	Дата				
						Благоустройство дворовой территории МКД г.Калининград, ул.Коммунистическая, 41-47	Стация	Лист	Листов
ГИП		Беляков Н.Н.					Р	4	
Исполнил		Сметанина Е.Н.				Общие данные (окончание)			
						МКУ "КР МКД"			



Условные обозначения:

-  - мощение дворовой территории плиткой, толщиной 80 мм. S=969 м²
-  - мощение парковочных мест дворовой территории плиткой, толщиной 80 мм. S=391 м²
-  - мощение дворовой территории плиткой, толщиной 60 мм. S=296 м²
-  - подготовка почвы для газона, 150 м² (из них 30 м² уточняется по месту).

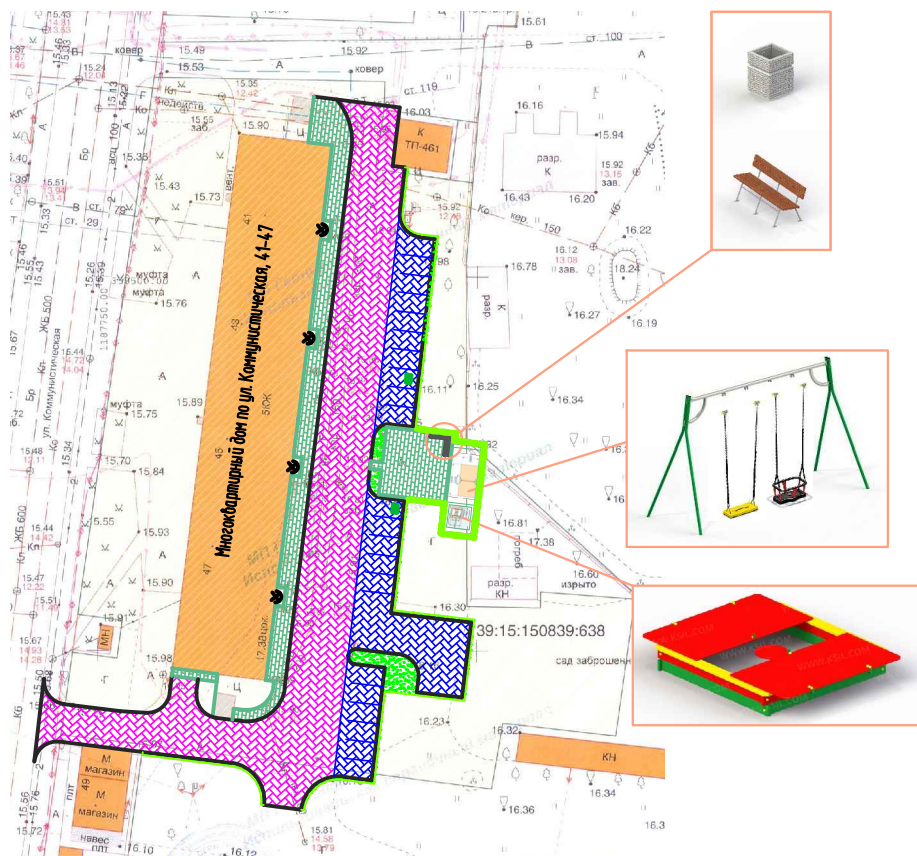
Примечания:

1. Данный лист читать совместно с листами 4; 6; 7; 8; 10; 11; 12.

Согласовано:	
Инв. № подл.	Взам. инв. №
Подпись и дата	

						07.2017 ГП			
						Муниципальная программа формирования современной городской среды городского округа "Город Калининград"			
Изм.	Кол.уч.	Лист	№ док.	Подп.	Дата	Благоустройство дворовой территории МКД г.Калининград, ул.Коммунистическая, 41-47	Стадия	Лист	Листов
							Р	5	
ГИП		Беляков Н.Н.				Планируемая схема благоустройства План покрытий	МКУ "КР МКД"		
Исполнил		Сметанина Е.Н.							

Лист утверждения дизайн-проекта дворовой территории заинтересованными лицами.



Согласовано:

Согласовано: _____ / _____ / _____
 (Ф.И.О. собственника помещений МКД) (подп.) (дата)

Утверждаю: _____ / _____ / _____
 (Заказчик, Управляющая компания) (подп.) (дата)

Примечания:

1. Данный лист является неотъемлемой частью листа 5 (дизайн-проекта, благоустройства дворовой территории МКД по ул. Коммунистическая, 41-47).
2. Согласовывают - лица уполномоченные протоколом общего собрания собственников помещений МКД.
3. Утверждает - представитель Управляющей компании, в управлении которой находится данный дом.

Взам. инв.№

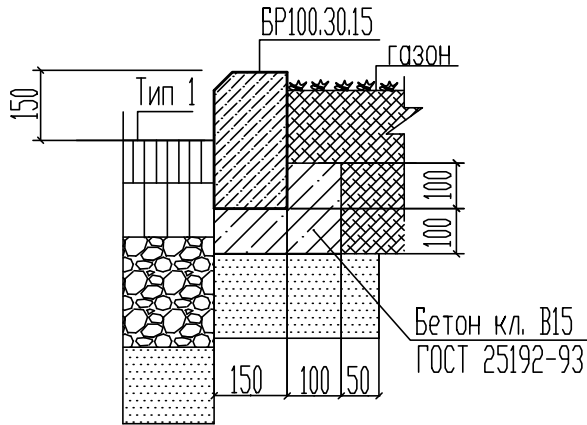
Подпись и дата

Инв. № подл.

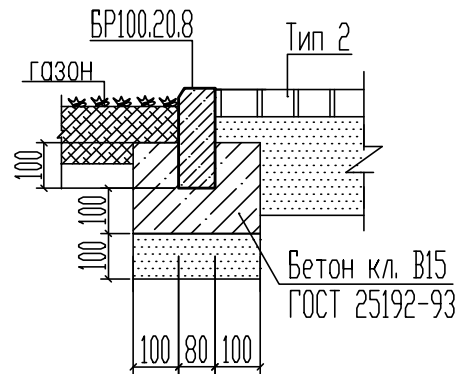
						07.2017 ГП			
						Муниципальная программа формирования современной городской среды городского округа "Город Калининград"			
Изм.	Кол.уч.	Лист	№ док.	Подп.	Дата				
						Благоустройство дворовой территории МКД г.Калининград, ул.Коммунистическая, 41-47	Стация	Лист	Листов
							Р	6	
						Лист утверждения дизайн-проекта, заинтересованными лицами	МКУ "КР МКД"		

ГИП: Беляков Н.Н.
 Исполнил: Сметанина Е.Н.

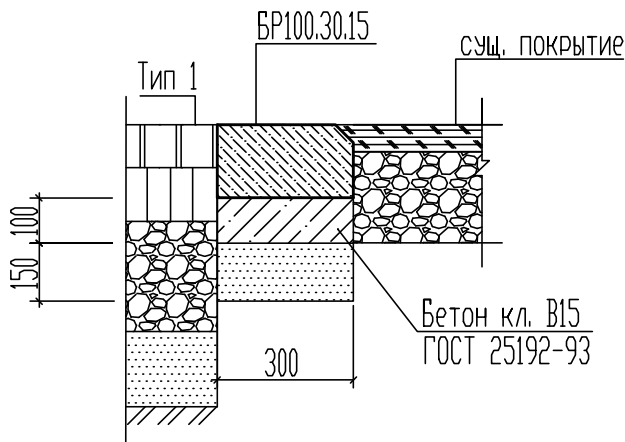
Узел "А" (устройство бортового камня между газоном и проезжей частью)



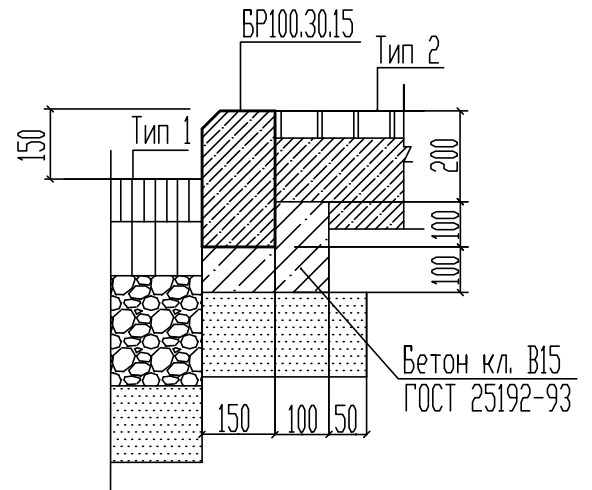
Узел "Б" (устройство бортового камня между газоном и тротуаром)



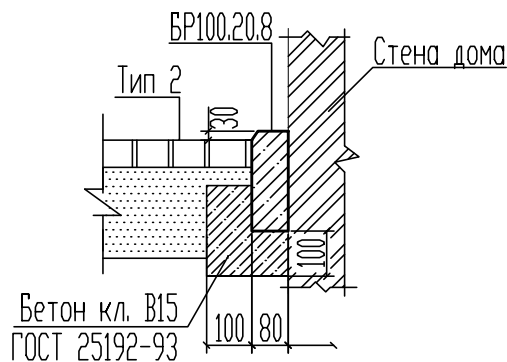
Узел "В" (устройство бортового камня между плиткой и сущ. покрытием)



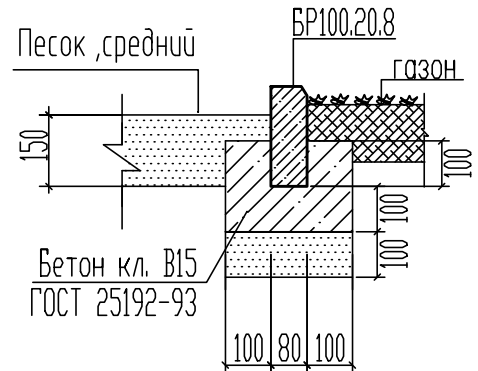
Узел "Г" (устройство бортового камня между проездом и тротуаром)



Узел "Д" (устройство бортового камня между стеной дома и плиткой)



Узел "Е"



Примечания:

1. Данный лист читать совместно с листами 4; 5; 6; 7; 10; 11; 12.

Согласовано:	
Взам. инв. №	
Подпись и дата	
Инв. № подл.	

07.2017 ГП

Муниципальная программа формирования современной городской среды городского округа "Город Калининград"

Изм.	Кол.уч.	Лист	№ док.	Подп.	Дата
ГИП		Беляков Н.Н.			
Исполнил		Сметанина Е.Н.			

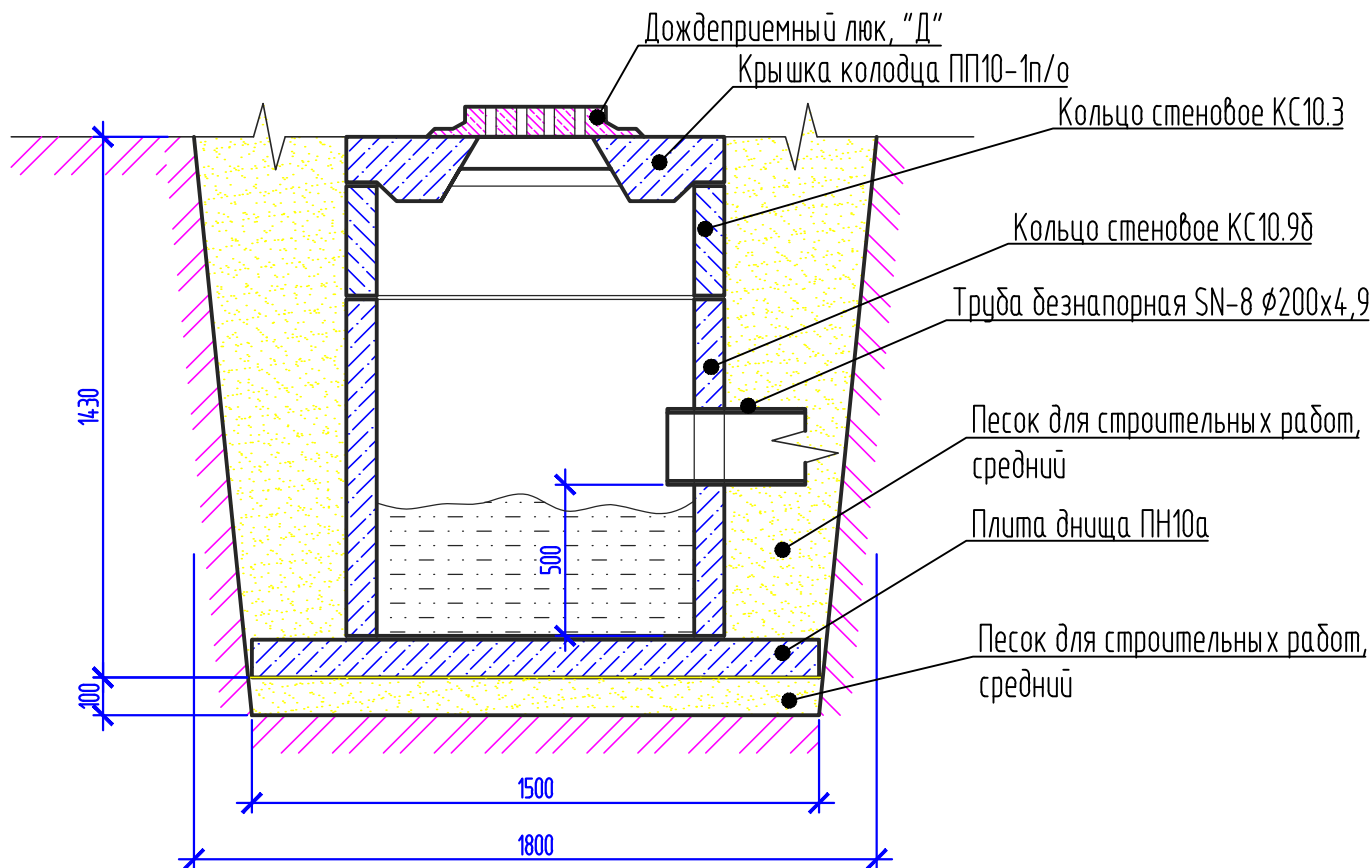
Благоустройство дворовой территории МКД г.Калининград, ул.Коммунистическая, 41-47

Стация	Лист	Листов
Р	8	

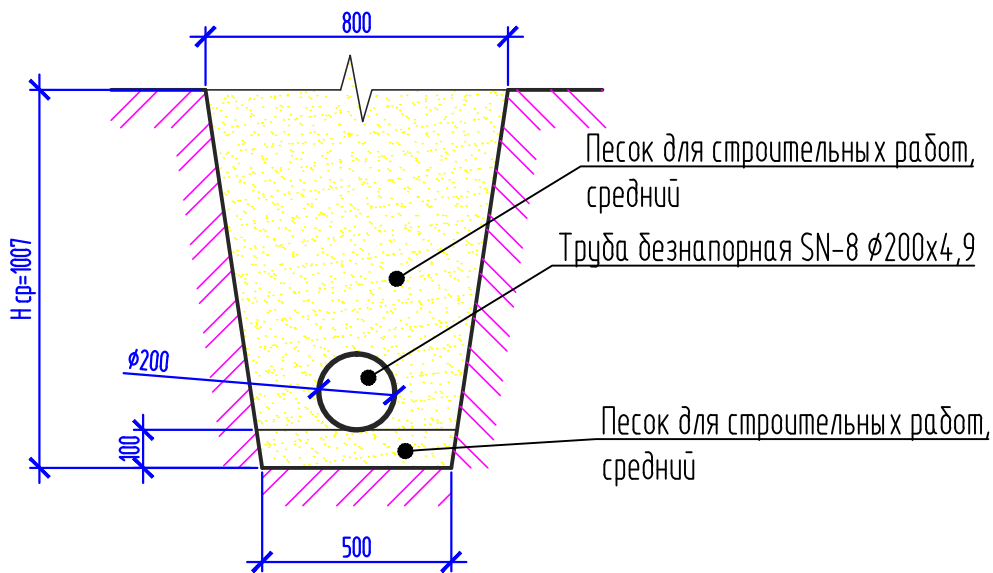
Узлы "А"; "Б"; "В"; "Г"; "Д".

МКУ "КР МКД"

Устройство дождеприемного колодца



Укладка трубопровода



Согласовано:					
Взам. инв. №					
Подпись и дата					
Инв. № подл.					

07.2017 ГП

Муниципальная программа формирования современной городской среды
городского округа "Город Калининград"

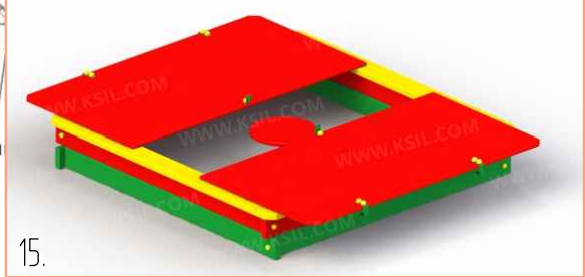
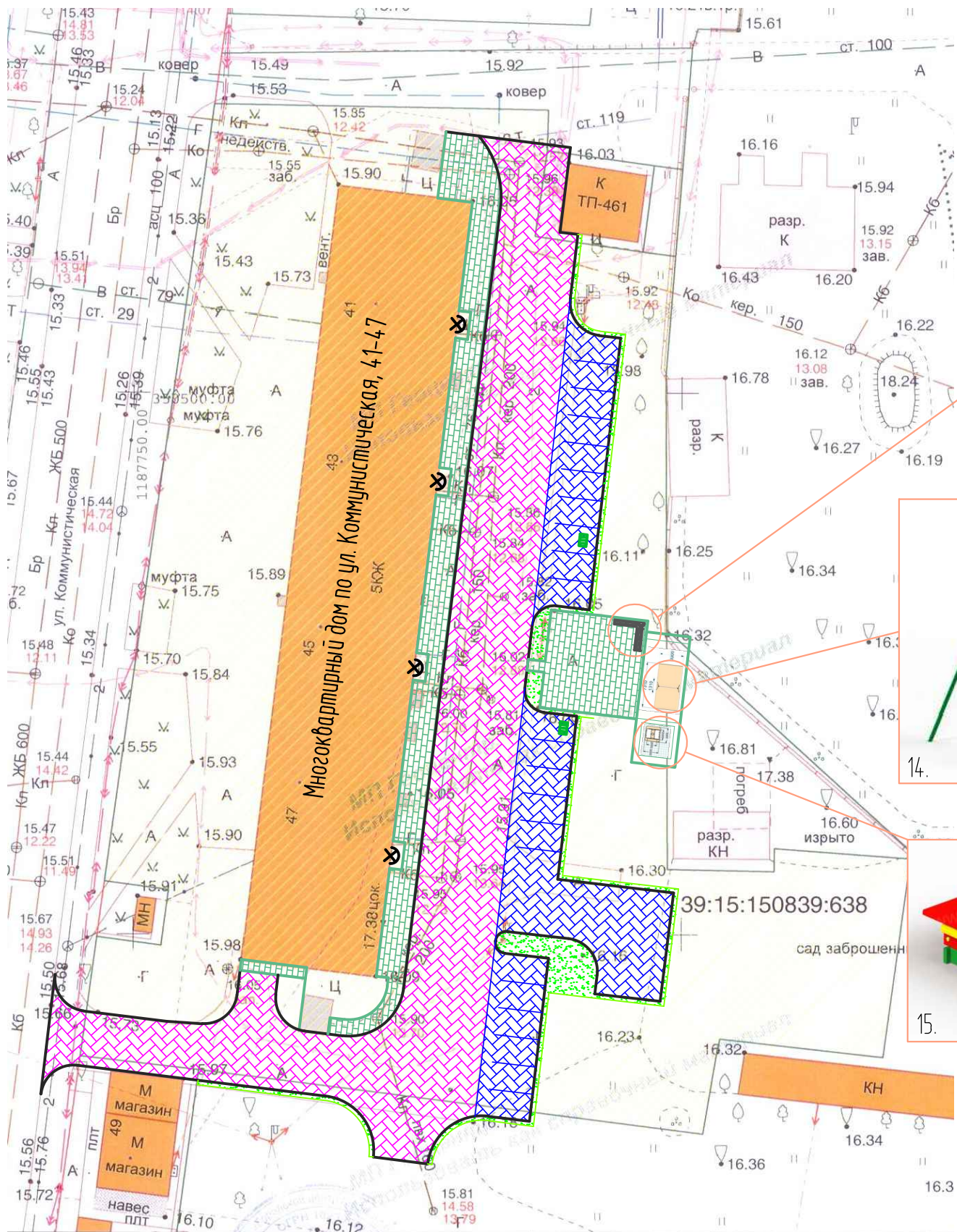
Изм.	Кол.уч.	Лист	№ док.	Подп.	Дата

Благоустройство дворовой территории МКД
г.Калининград, ул.Коммунистическая, 41-47

Стация	Лист	Листов
Р	9	

Конструкция дождеприемного колодца

МКУ "КР МКД"



Примечания:

1. Данный лист читать совместно с листами 4; 5; 6; 7; 8; 11; 12.

Согласовано:	
Иньв. Н. полл.	Подпись и дата
	Взам. инв. Н

						07.2017 ГП			
						Муниципальная программа формирования современной городской среды городского округа "Город Калининград"			
Изм.	Кол.уч.	Лист	№ док.	Подп.	Дата	Благоустройство дворовой территории МКД г.Калининград, ул.Коммунистическая, 41-47	Стадия	Лист	Листов
							Р	10	
ГИП		Беляков Н.Н.				Схема расположения оборудования детских и спортивных площадок.	МКУ "КР МКД"		
Исполнил		Сметанина Е.Н.							

Спецификация

Поз.	Обозначение	Наименование	Ед.изм.	Кол-во	Примечание
Минимальные работы					
1		Разборка покрытий и оснований асфальтобетонных, толщиной.	м2	893	
2		Разборка бортовых камней БР 100.30.15 на бетонном основании	п.м.	106	
3	ГОСТ 17608-91	Бетонная плитка толщиной 80 мм. (В30 прочность на сжатие)	м2	969	Тип 1
4	ГОСТ 17608-91	Бетонная плитка толщиной 60 мм. (В30 прочность на сжатие)	м2	296	Тип 2
5	ГОСТ 6665-93	Камни бортовые бетонные БР 100.30.15	п.м.	216	
6	ГОСТ 6665-93	Камни бортовые бетонные БР 100.20.8	п.м.	181	
7		Скамейки со спинкой	шт	2	
8		Урна	шт	1	
9		Кабель ВВГнг-(А)- LS 3x1,5	м	100	
10		Короб ПВХ 15x20	м	100	
11		Светодиодный прожектор ЭРА LPR-50-6500К-М Б0017302	шт.	4	
11.1		Выключатель автоматический В6/2	шт.	4	
12		Регулирование высотного положения крышек колодез с подъемом на высоту до 10 см	шт.	5	
13		Средств технического регулирования на время производства работ	п.м.	10	
Дополнительные работы					
14		Качель двойная (7310x3900)	шт	1	
15		Песочница (3000x3000)	шт	1	
15.1	ГОСТ 8736-93	Песок средней крупности	м3	7.5	
16	ГОСТ 17608-91	Бетонная плитка толщиной 80 мм. (В30 прочность на сжатие)	м2	391	Тип 1
17	ГОСТ 6665-93	Камни бортовые бетонные БР 100.30.15	п.м.	130	
18		Подготовка почвы для газона	м2	150	

Согласовано:

Взам. инв.№

Подпись и дата

Инв. № подл.

07.2017 ГП

Муниципальная программа формирования современной городской среды городского округа "Город Калининград"

Изм.	Кол.уч.	Лист	№ док.	Подп.	Дата

Благоустройство дворовой территории МКД
г.Калининград, ул.Коммунистическая, 41-47

Стация	Лист	Листов
Р	11	

Спецификация (начало)

МКУ "КР МКД"

		Устройство дождеприемного колодца			
19		Труба безнапорная SN-8 ϕ 200x4,9	м	26,2	
20		Дождеприемный люк, "Д"	шт	3	
21		Крышка колодца ПП10-1п/о	шт	3	
22		Кольцо стеновое КС10.З	шт	3	
23		Кольцо стеновое КС10.9Б	шт	3	
24		Плита днища ПН10а	шт	3	

Согласовано:

Согласовано: _____ / _____ / _____
 (Ф.И.О. собственника помещений МКД) (подп.) (дата)

Согласовано: _____ / _____ / _____
 (Ф.И.О. собственника помещений МКД) (подп.) (дата)

Примечания:

1. Данный лист читать совместно с листами 4; 5; 6; 7; 8; 10; 11.

Взам. инв. №

Подпись и дата

Инв. № подл.

07.2017 ГП

Муниципальная программа формирования современной городской среды городского округа "Город Калининград"

Изм.	Кол.уч.	Лист	№ док.	Подп.	Дата

Благоустройство дворовой территории МКД
 г.Калининград, ул.Коммунистическая, 41-47

Стадия	Лист	Листов
Р	12	12

Спецификация (окончание)

МКУ "КР МКД"
 10

Приложение 1

ОАО "Калининградский карьер"
 236005, г. Калининград, ул. Судостроительная 11а, Тел. 64-20-51, Факс. 64-20-46
<http://kaliningradkarier.ru/>

Прайс лист от 11.04.2017
 в скобках цены для розничной продажи(за наличный расчет)

Наименование	Рыбачий, с НДС	Комсомольский, с НДС	Ровное, с НДС	Пушкарево, с НДС
	14	24	47	62
	расстояние (км) от карьера до г. Калининград			
1 Гравий фракции 3-10 мм				
2 Гравий смеси фракций 5(3)-20 мм	нет	есть	нет	есть
3 Гравий смеси фракций +20, 20-40 мм	нет	есть	нет	есть
4 Гравий фракции + 40 мм	есть	есть	нет	есть
5 Щебень из гравия от 5(3) до 10 мм	нет	нет	нет	есть
6 Щебень смеси фракций св. 5(3) до 40 мм	нет	нет	нет	нет
7 Щебень смеси фракций от 5(3) до 20 мм	нет	есть	нет	есть
8 Щебень смеси фракций от 5(3) до 15 мм	нет	нет	нет	нет
9 Песок 1 класса мелкий, средний	есть	есть	нет	есть
10 Песок 1 класса повышенной крупности	нет	есть	нет	нет
11 Песок I класса крупный	есть	есть	нет	есть
12 Песок II класса до 3% пылевидных примесей	есть	есть	нет	есть
13 Песок II класса до 5% пылевидных примесей	есть	есть	нет	есть
14 Песок II класса до 0,5% глины в комках	есть	есть	нет	есть
15 Песок II класса до 1 % глины в комках	есть	есть	нет	есть
16 Песчано-гравийная смесь	нет	нет	есть	нет
17 Грунт	есть	есть	есть	есть
18 Песок из отсевов дробления	нет	есть	нет	есть