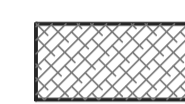
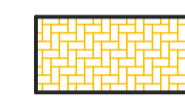
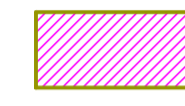
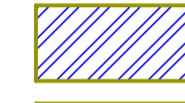


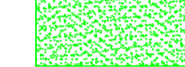
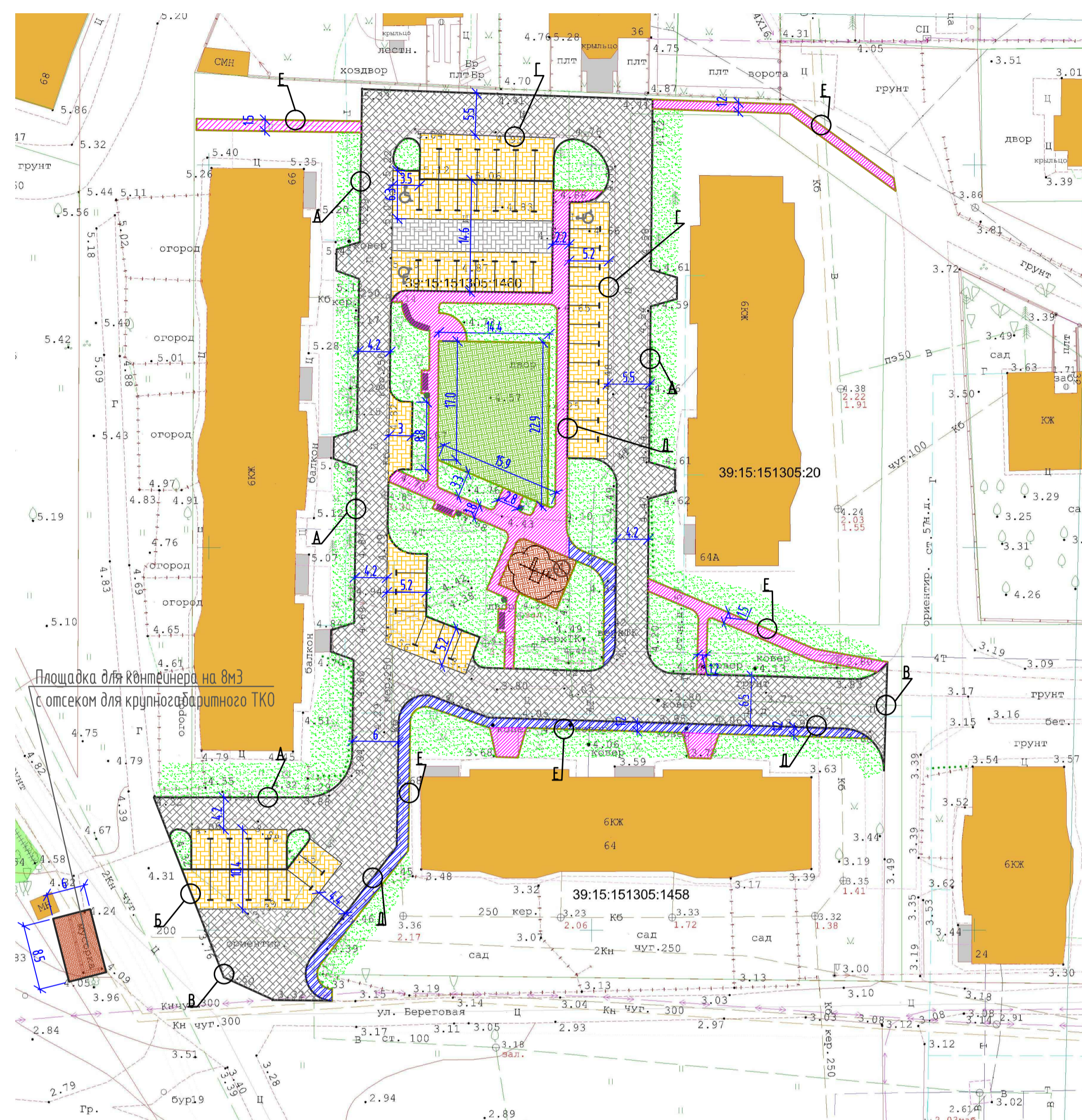


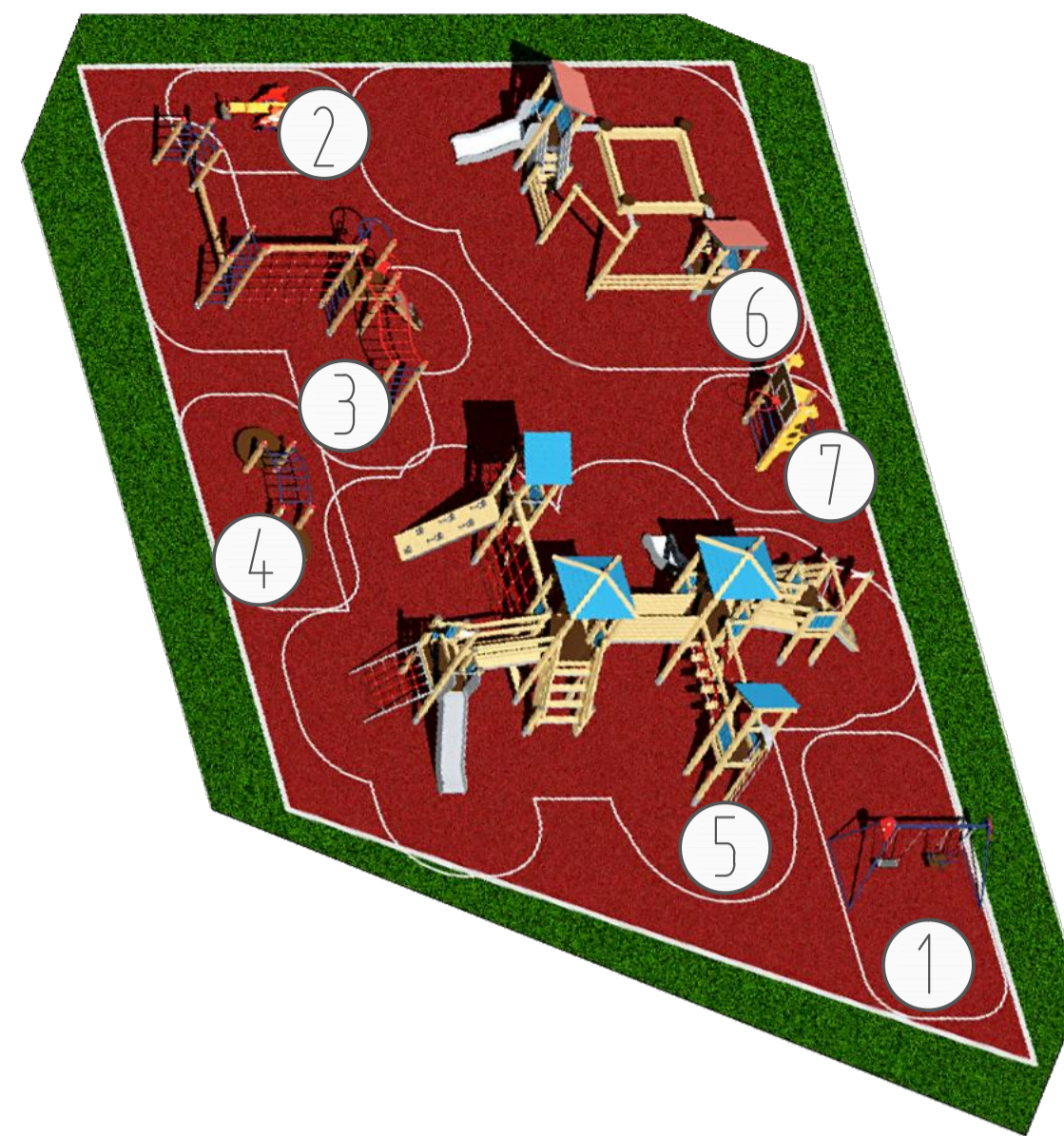
Условные обозначения:

-  - устройство асфальтобетонного покрытия проезжей части дворовой территории, Тип 3.
-  - мощение парковочных мест дворовой территории, Тип 1.
-  - мощение тротуара дворовой территории, Тип 8.
-  - мощение тротуара дворовой территории, Тип 7.
-  - спортивная площадка с травмобезопасным мягким покрытием h=1см. (тип Гамбит)
-  - детская-игровая площадка с травмобезопасным мягким покрытием h=3см. (травмобезопасные маты с замковым соединением)
-  - озеленение



Площадка для контейнера на 8м³ с отсеком для крупногабаритного ТКО

Детская-игровая площадка



Детские-игровые элементы



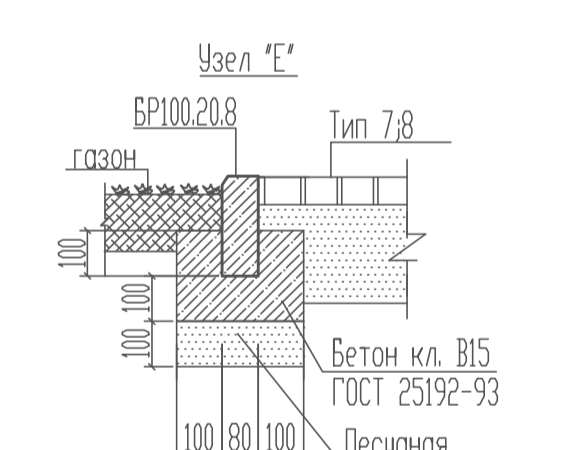
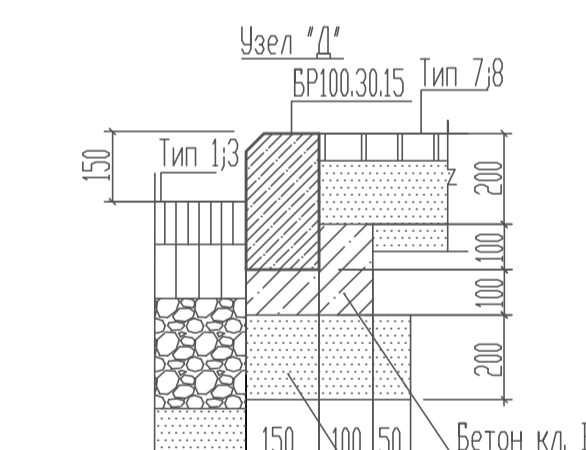
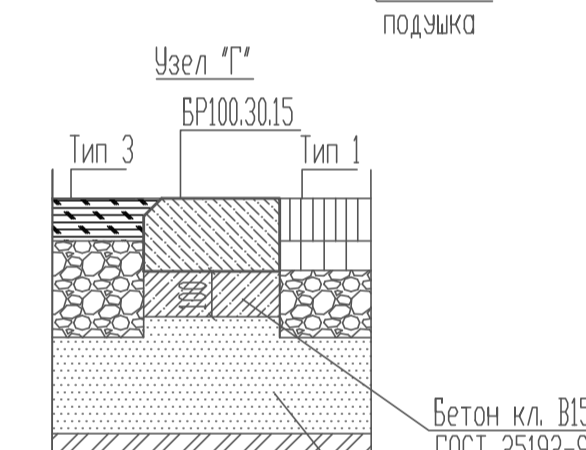
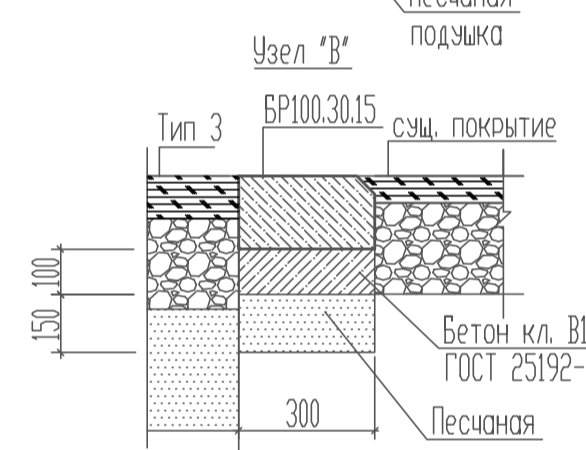
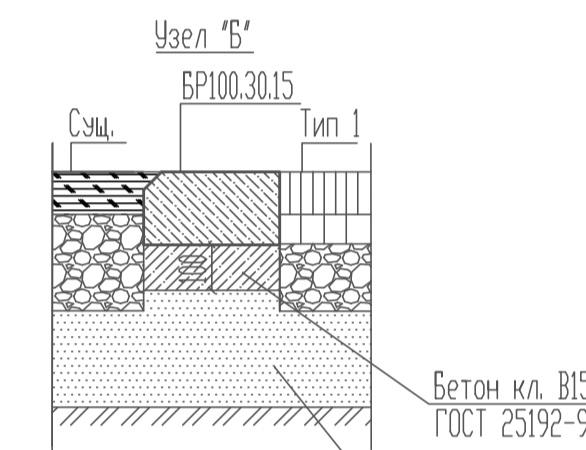
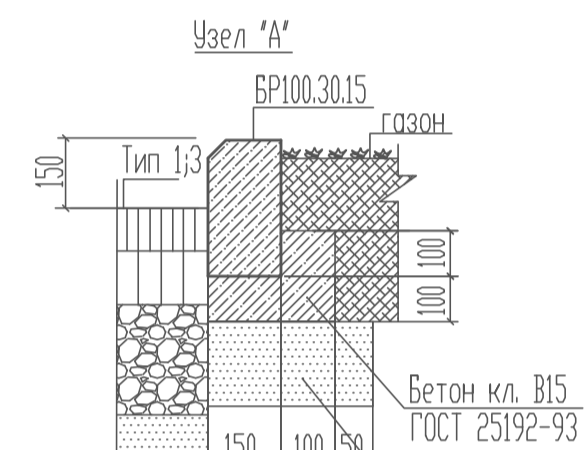
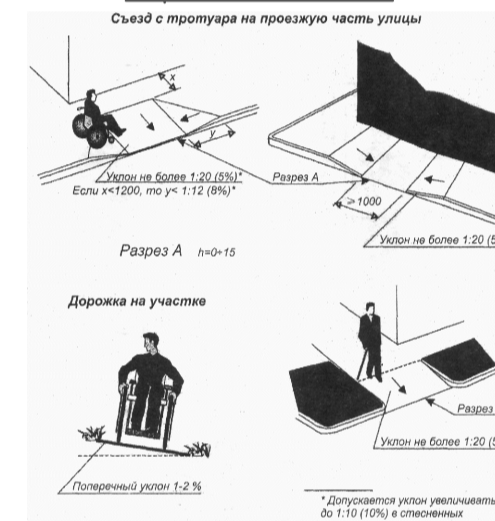
Спортивные элементы



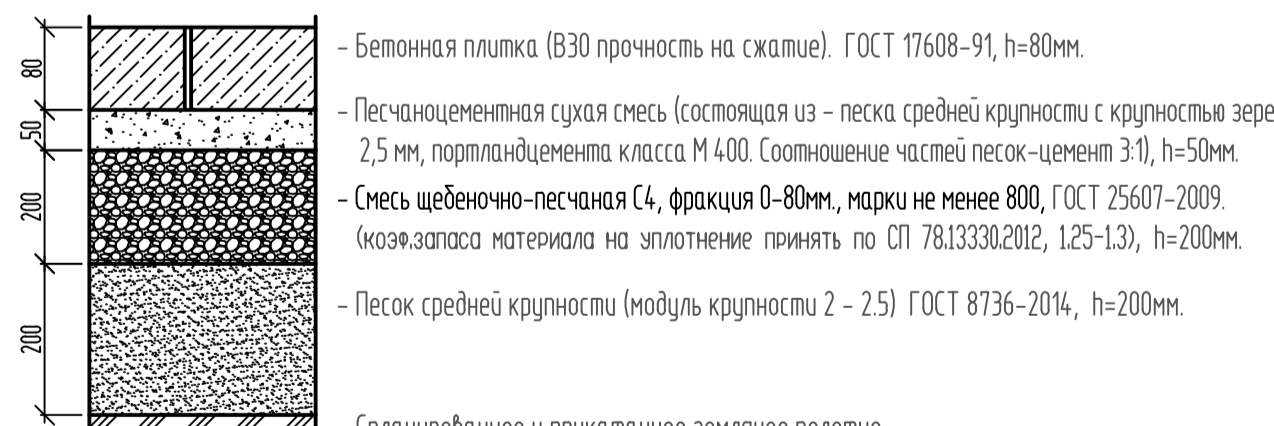
Малые архитектурные формы



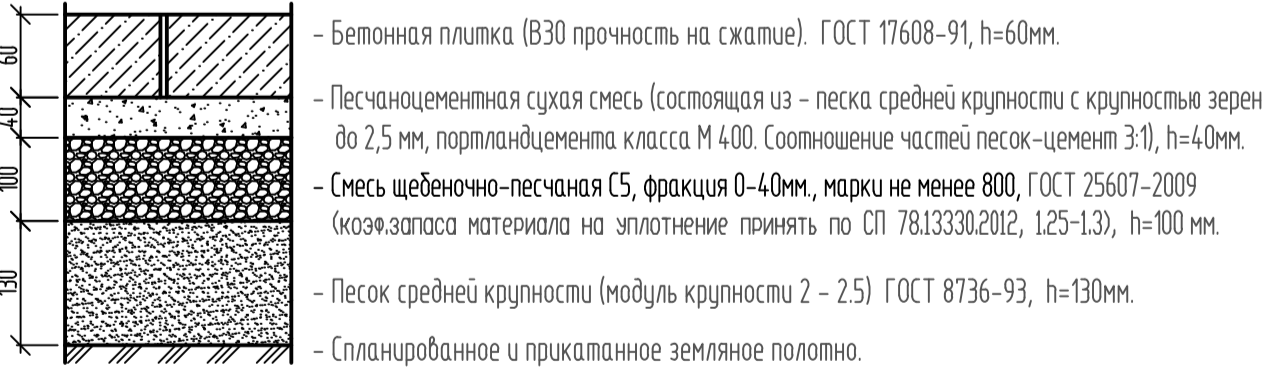
Устройство пониженного бортового камня



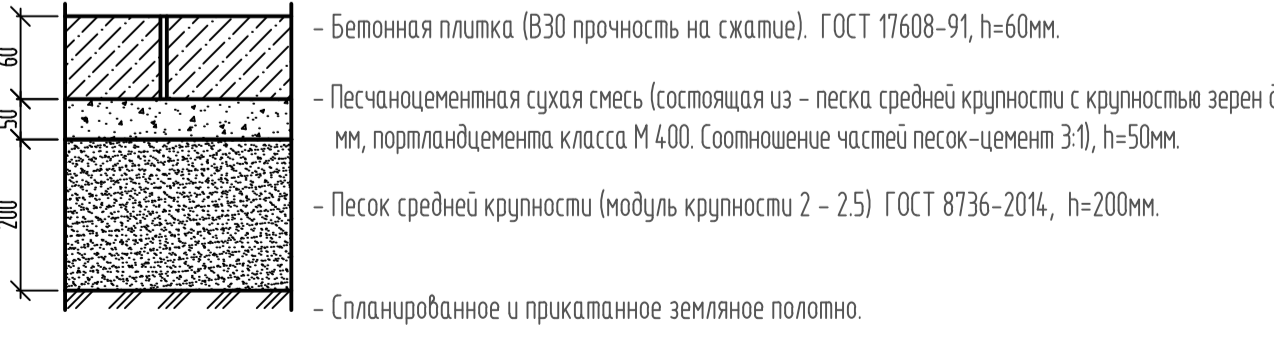
Тип 1 (Конструкция дорожной одежды для устройства дворового проезда из бетонной плитки, толщиной 80 мм.)



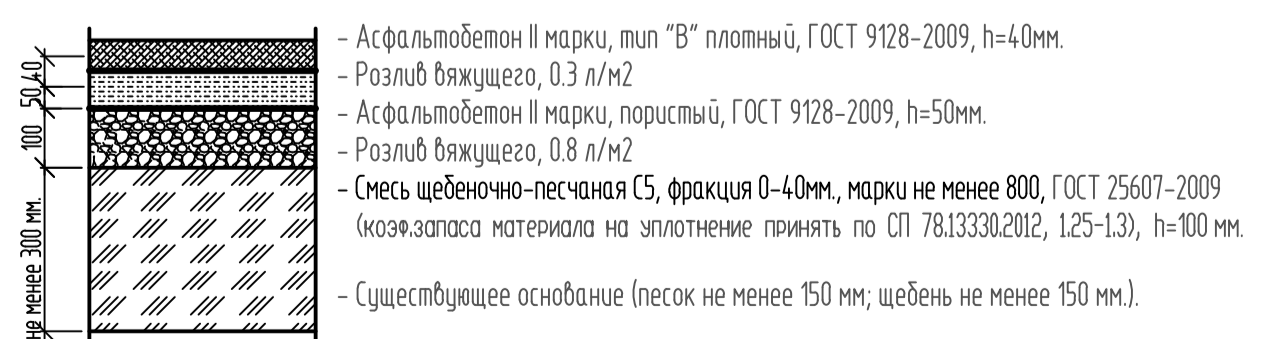
Тип 7 (Конструкция дорожной одежды для устройства тротуара вдоль проезда из бетонной плитки, толщиной 60 мм.)



Тип 8 (Конструкция дорожной одежды для устройства тротуара из бетонной плитки, толщиной 60 мм.)



Тип 3 (Конструкция дорожной одежды для устройства проезжей части из асфальтобетонного покрытия, толщиной 90 мм.)



						2019 ГП
						Муниципальная программа формирования современной городской среды городского округа "Город Калининград"
Иж.	Колуч.	Лист	№ док.	Подп.	Дата	Благоустройство дворовой территории МКД г. Калининград, ул. Береговых, 64, 64а, 66
ГМП	Разработал	Беляков Н.Н.	Фонарева Р.В.			Схема благоустройства. План покрытия (М 1:500)
						МКУ "КР МКД"