



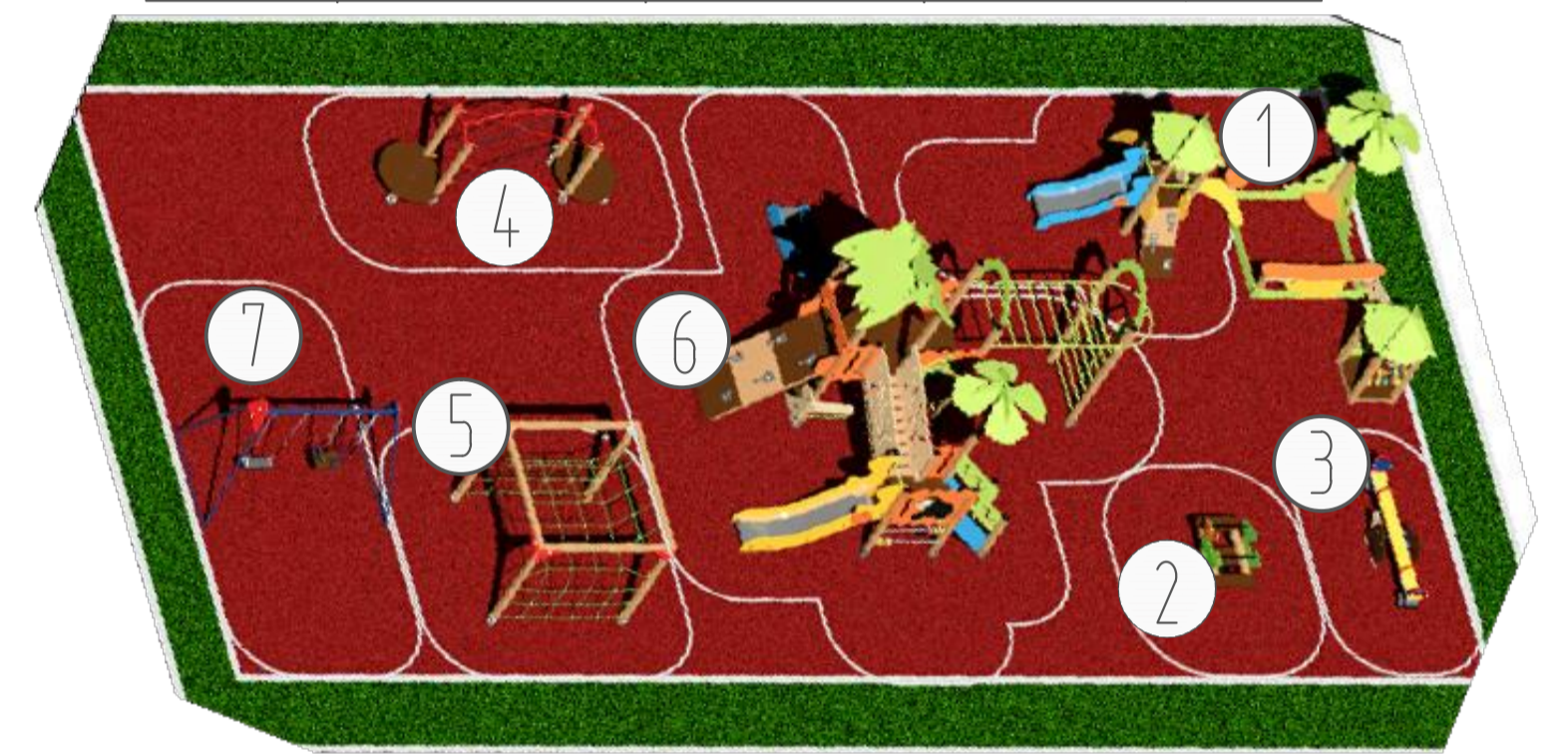
Малые архитектурные формы



Спортивные элементы



Детская-игровая площадка в границах МКД по просп. Московский, 138-144



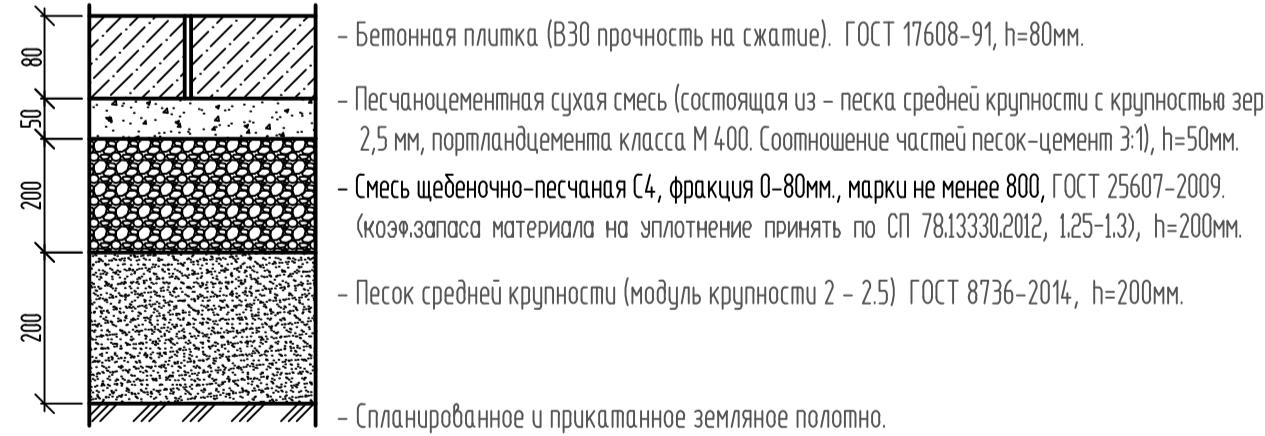
Детское-игровое оборудование



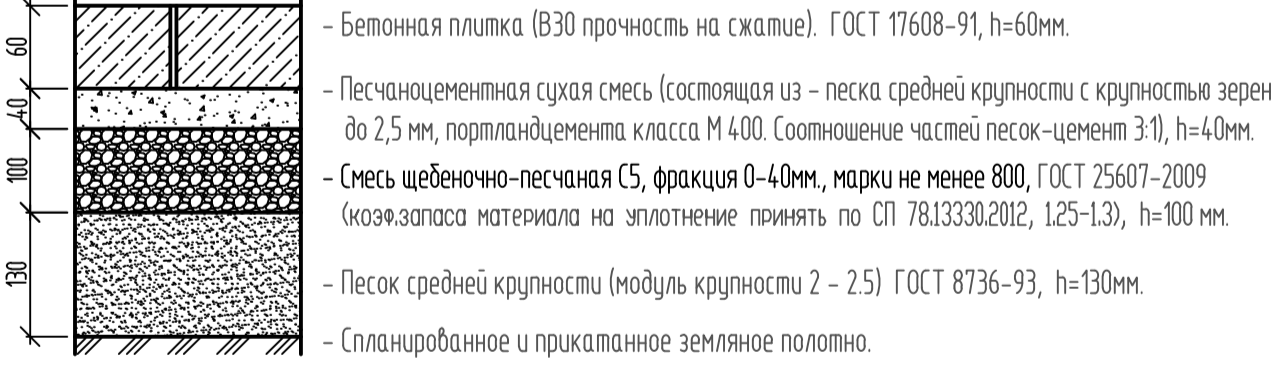
Условные обозначения:

- устройство асфальтобетонного покрытия проезжей части дворовой территории, Тип 3.
- мощение проезда дворовой территории, Тип 1.
- мощение парковочных мест дворовой территории, Тип 1.
- мощение тротуара дворовой территории, Тип 8.
- мощение тротуара дворовой территории, Тип 7.
- мощение тротуара дворовой территории, Тип 8.
- спортивная площадка (турник, брус, шведская стенка) с травмобезопасным мягким покрытием h=1см. (тип Гамбит)
- детская-игровая площадка с травмобезопасным мягким покрытием h=3см. (травмобезопасные маты с замковым соединением)
- озеленение

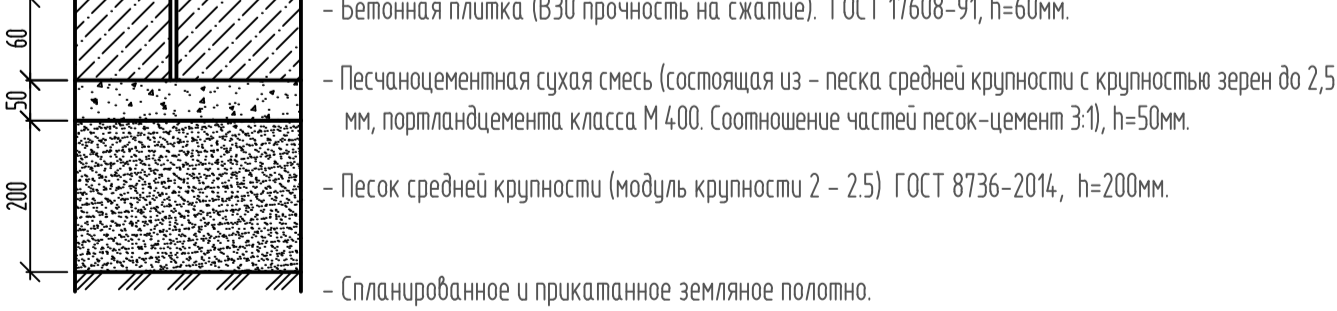
Тип 1. (Конструкция дорожной одежды для устройства дворового проезда из бетонной плитки, толщиной 80 мм.)



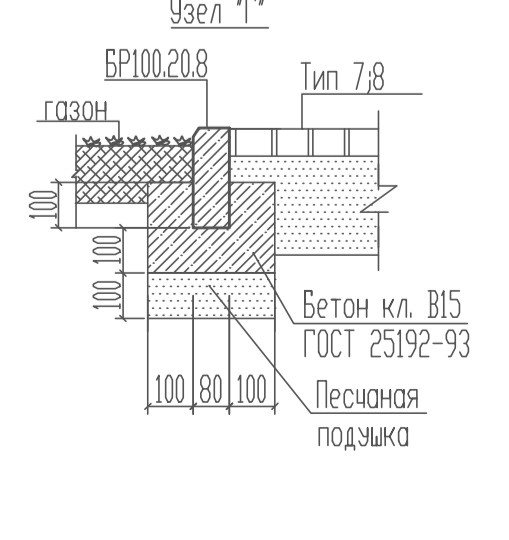
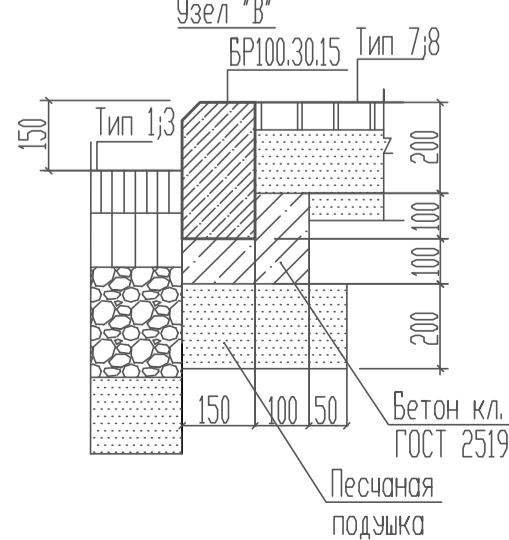
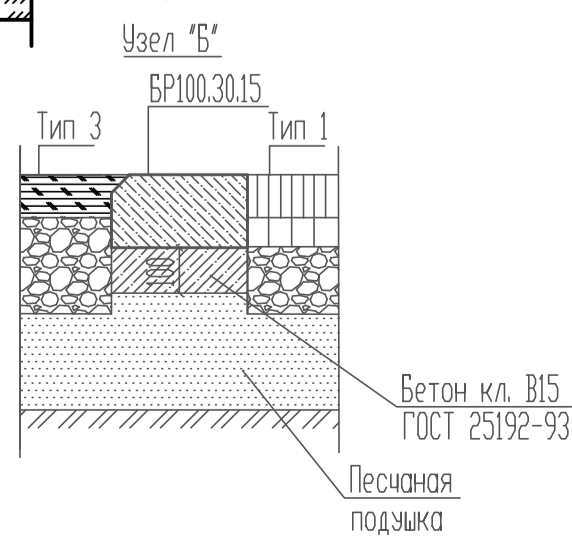
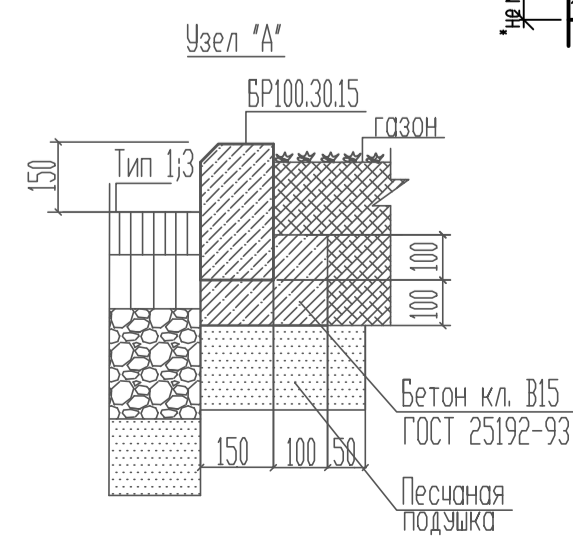
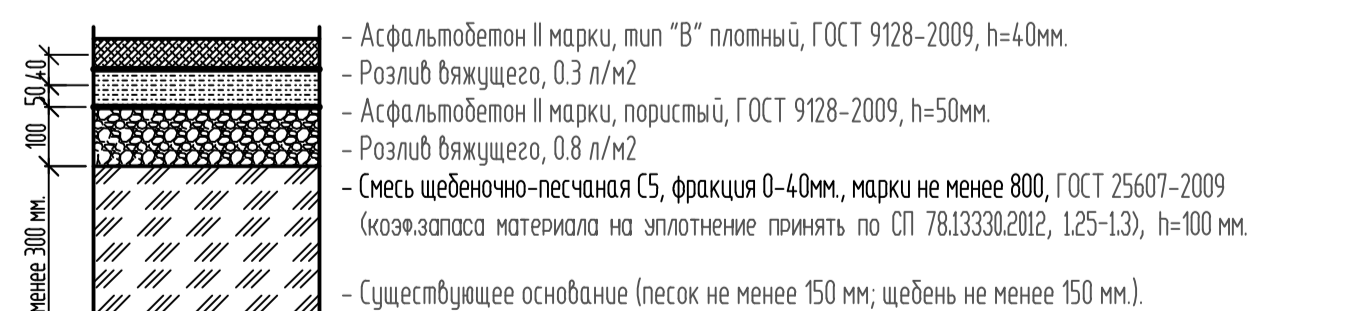
Тип 7. (Конструкция дорожной одежды для устройства тротуара вдоль проезда из бетонной плитки, толщиной 60 мм.)



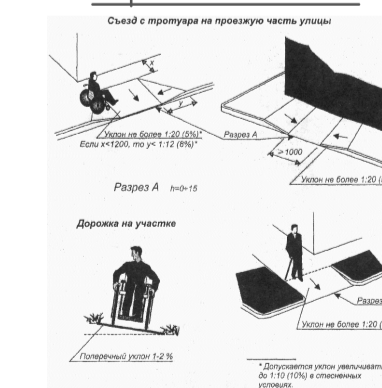
Тип 8. (Конструкция дорожной одежды для устройства тротуара из бетонной плитки, толщиной 60 мм.)



Тип 3. (Конструкция дорожной одежды для устройства проезжей части из асфальтобетонного покрытия, толщиной 90 мм.)



Устройство пониженного бортового камня



					2019 ГП		
					Муниципальная программа формирования современной городской среды городского округа "Город Калининград"		
Иж.	Колч.	Лист	№ док.	Подп.	Дата	Благоустройство дворовой территории МКД г. Калининград, проспект Московский, 122-128, 130-136, 138-144, 146-152, 154-160	
ГМП	Разработал	Беляков Н.Н.	Фонарев Р.В.			р	Листов
					Схема благоустройства. План покрытия (М 1:500)		
					МКУ "КР МКД"		