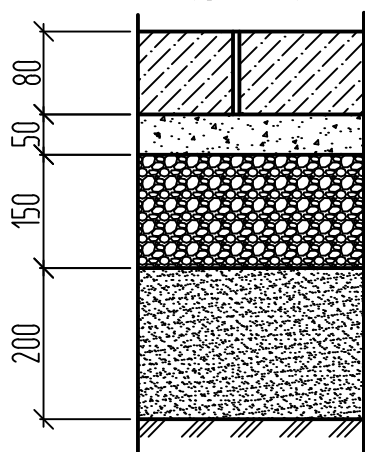
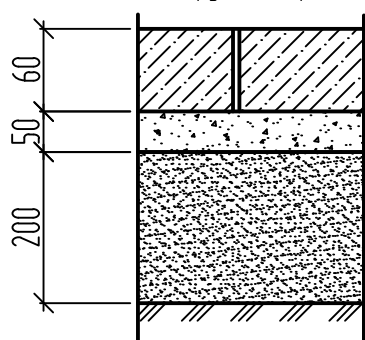


Тип 1. (Конструкция дорожной одежды проездов и мест стоянки автотранспортных средств)



- Бетонная плитка толщиной 80 мм. (B25 прочность на сжатие; F200 марка по морозостойкости). ГОСТ 17608-91.
- Песчаноцементная сухая смесь 50 мм. (состоящая из - песка средней крупности с крупностью зерен до 2,5 мм, портландцемента класса М 400. Соотношение частей песок : цемент 3:1)
- Щебень, фракция 20-40 мм., марки 800, по способу заклинки, толщиной 150 мм. ГОСТ 8267-93.
- Песок средней крупности (модуль крупности 2 - 2.5) толщиной 200 мм. ГОСТ 8736-93.
- Земляное полотно, уплотнить до нормативного значения.

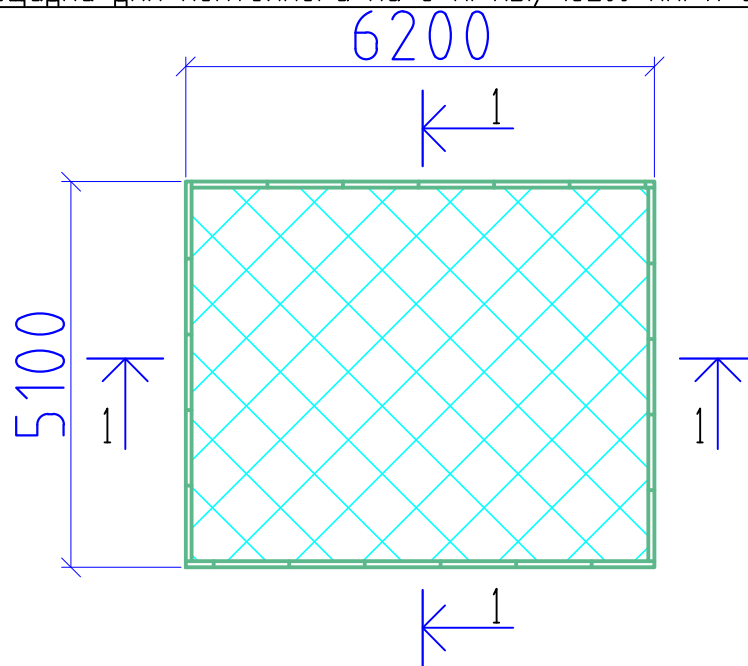
Тип 2. (Конструкция дорожной одежды тротуара)



- Бетонная плитка толщиной 60 мм. (B25 прочность на сжатие; F200 марка по морозостойкости). ГОСТ 17608-91.
- Песчаноцементная сухая смесь 50 мм. (состоящая из - песка средней крупности с крупностью зерен до 2,5 мм, портландцемента класса М 400. Соотношение частей песок-цемент 3:1)
- Песок средней крупности (модуль крупности 2 - 2.5) толщиной 200 мм. ГОСТ 8736-93.
- Земляное полотно, уплотнить до нормативного значения.

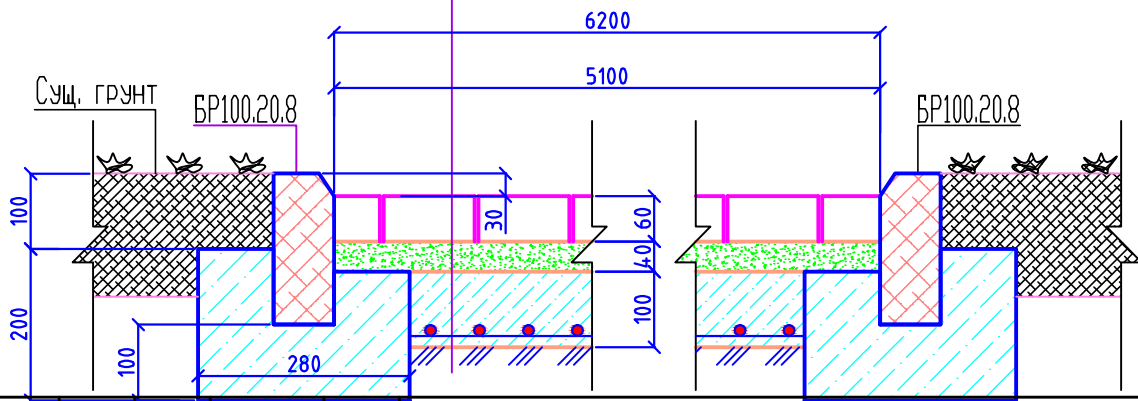
Согласовано:							24.2017 ГП									
							Муниципальная программа формирования современной городской среды городского округа "Город Калининград"									
Взам. инв. №							Изм.	Кол.уч.	Лист	№ док.	Подп.	Дата	Благоустройство дворовой территории МКД г.Калининград, ул. Аллея Смелых, 91.	Стадия	Лист	Листов
							ГИП		Беляков Н.Н.					Р		
Подпись и дата							Исполнил		Сметанина Е.Н.				Общие данные (окончание)	МКУ "КР МКД"		
							Н.контр.		Фонарев Р.В.							
Инв. № подл.																

Площадка для контейнера на 8 м. кв., (6200 мм. x 5100 мм.)



Сечение 1-1

- Бетонная плитка толщиной 60 мм. (B30 прочность на сжатие; $V_{bt}=3.6$ прочность растяжения при изгибе; F200 марка по морозостойкости).
- Песчаноцементная сухая смесь 40 мм. (в кол-ве не менее 8% по весу).
- Бетонное основание, армированное сеткой $\phi 10$ АIII мм. ячейкой 150x150 мм.
- Существующее основание, уплотненное.



Согласовано:

Взам. инв. №

Подпись и дата

Инв. № подл.

24.2017 ГП

Муниципальная программа формирования современной городской среды городского округа "Город Калининград"

Изм.	Кол.уч.	Лист	№ док.	Подп.	Дата

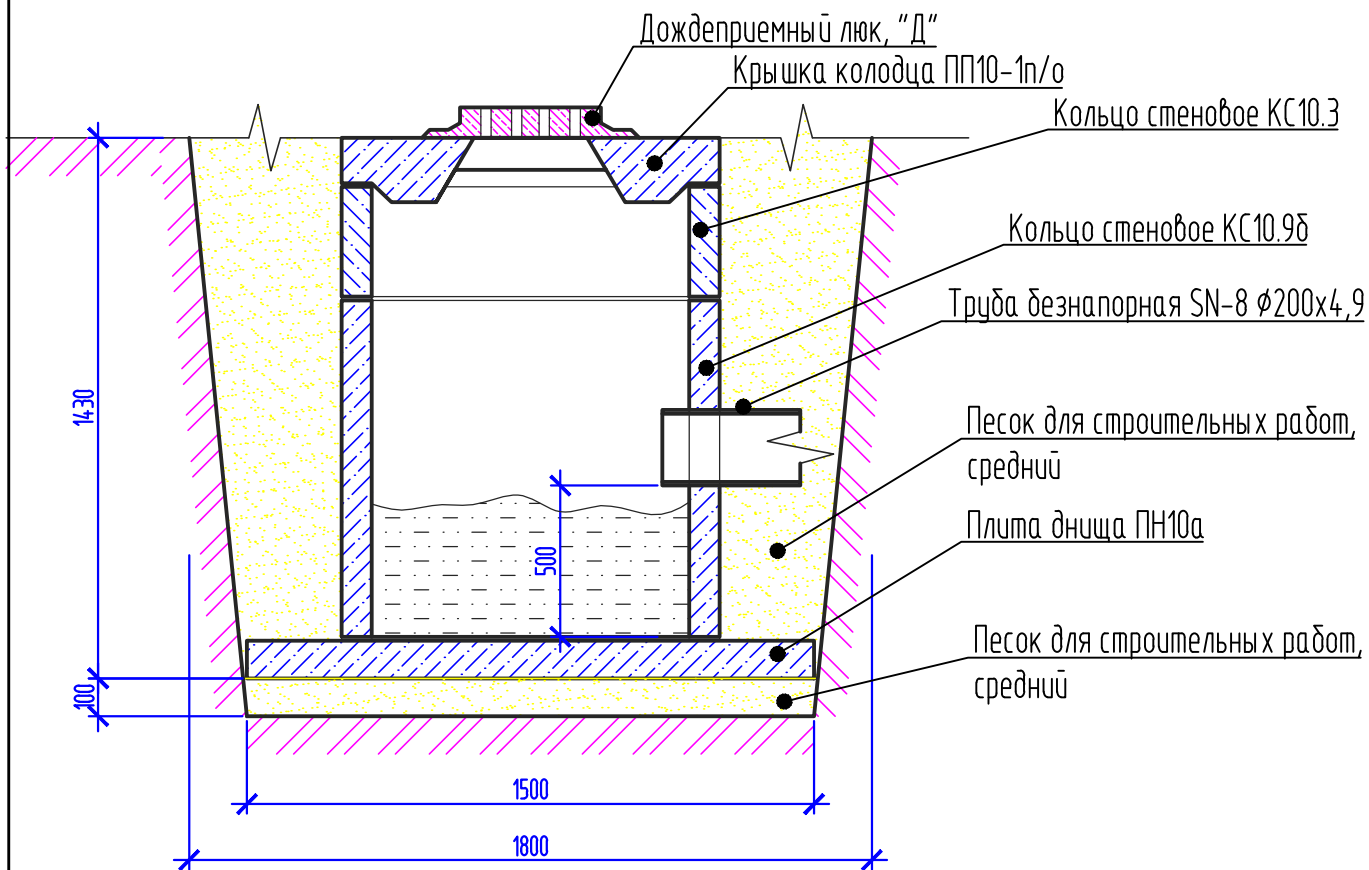
Благоустройство дворовой территории МКД
г.Калининград, ул. Аллея Смелых, 91.

Стадия	Лист	Листов
Р		

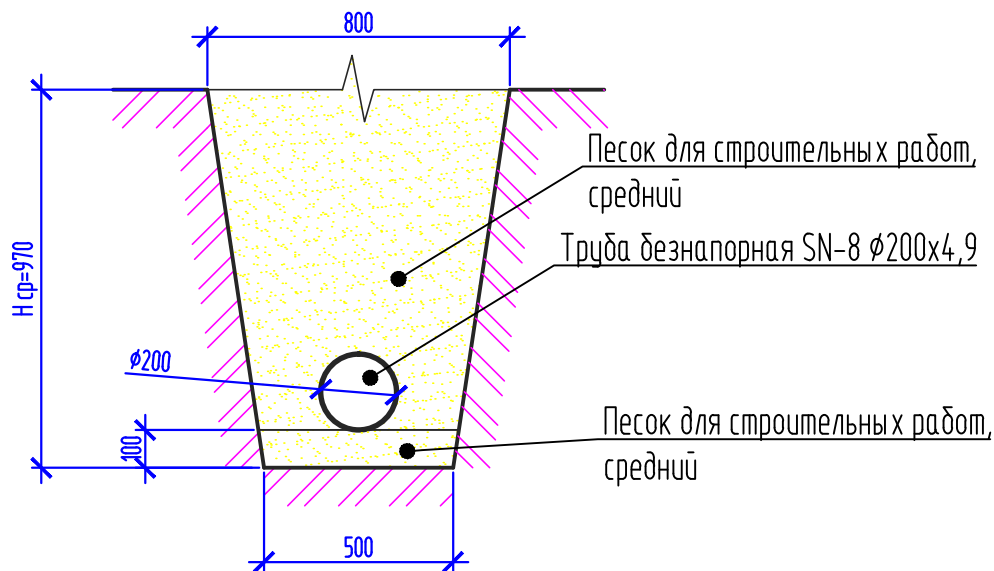
Контейнерная площадка
(6200 мм. x 5100 мм.)

МКУ "КР МКД"

Устройство дождеприемного колодца



Укладка трубопровода



Согласовано:					
Взам. инв. №					
Подпись и дата					
Инв. № подл.					

24.2017 ГП

Муниципальная программа формирования современной городской среды
городского округа "Город Калининград"

Изм.	Кол.уч.	Лист	№ док.	Подп.	Дата

Благоустройство дворовой территории МКД
г.Калининград, ул. Аллея Смелых, 91.

Стадия	Лист	Листов
Р		

Конструкция дождеприемного колодца

МКУ "КР МКД"

Спецификация

Поз.	Обозначение	Наименование	Ед.изм.	Кол-во	Примечание
Минимальные работы					
1		Разборка покрытий и оснований из плитки, толщиной 80мм.	м2	1100	
2		Разборка бортовых камней БР 100.30.15 на бетонном основании	п.м.	280	
3		Разборка бортовых камней БР 100.20.8 на бетонном основании	п.м.	30	
4	ГОСТ 17608-91	Бетонная плитка толщиной 80 мм. (В30 прочность на сжатие)	м2	885	Тип 1
5	ГОСТ 17608-91	Бетонная плитка толщиной 60 мм. (В30 прочность на сжатие)	м2	261	Тип 2
6	ГОСТ 6665-93	Камни бортовые бетонные БР 100.30.15	п.м.	280	
7	ГОСТ 6665-93	Камни бортовые бетонные БР 100.20.8	п.м.	180	
8		Скамейки со спинкой (1860x530)	шт	3	
9		Урна (440x440 Ж/Б)	шт	3	
10		Кабель ВВГнг-(А)-LS 3x1,5	м	75	
11		Короб ПВХ 15x20	м	75	
11.1		Светодиодный прожектор ЭРА LPR-50-6500К-М 50017302	шт.	3	
11.2		Выключатель автоматический В6/2	шт.	3	
12		Средств технического регулирования на время производства работ	п.м.	10	
13		Регулирование высотного положения крышек колодцев с подъемом на высоту до 10 см	шт.	10	
Дополнительные работы					
14	ГОСТ 17608-91	Бетонная плитка толщиной 80 мм. (В30 прочность на сжатие)	м2	802	
15	ГОСТ 6665-93	Камни бортовые бетонные БР 100.30.15	п.м.	270	
16		Подготовка почвы для газона	м2	156	
17		Песочница (3000x3000)	шт	1	
18		Игровой комплекс (6200x3895)	шт	1	
19		Карусель с рулем Ø5640 мм	шт	1	

Согласовано: _____
Взам. инв. № _____
Подпись и дата _____
Инв. № подл. _____

24.2017 ГП

Муниципальная программа формирования современной городской среды городского округа "Город Калининград"

Изм.	Кол.уч.	Лист	№ док.	Подп.	Дата				
						Благоустройство дворовой территории МКД г.Калининград, ул. Аллея Смелых, 91.	Стадия	Лист	Листов
							Р		
							Спецификация (начало)		
							МКУ "КР МКД"		

ГИП	Беляков Н.Н.
Исполнил	Сметанина Е.Н.
Н.контр.	Фонарев Р.В.

